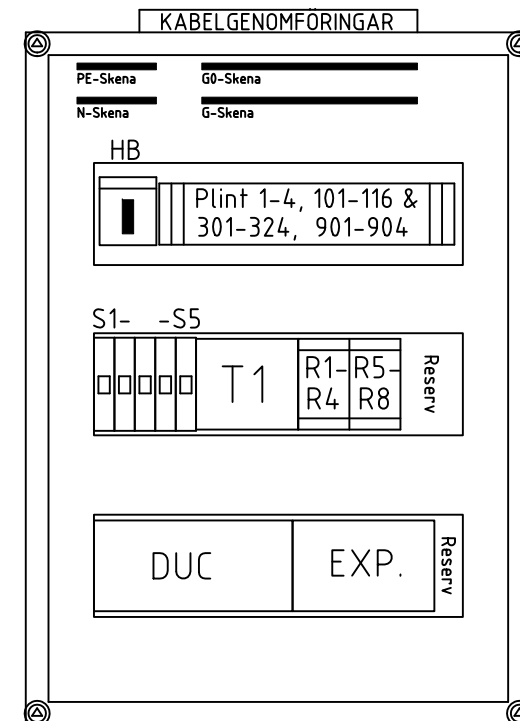
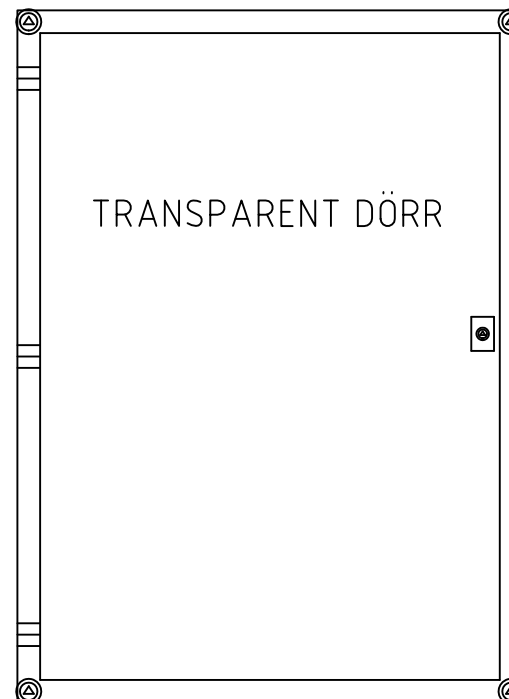


RITNINGSFÖRTECKNING

RITNINGSFÖRTECKNING	1
PLACERINGSRITNING	1
APPARATLISTA	1
KRETSSCHEMA KRAFT	2
KRETSSCHEMA MANÖVER	21-22
KRETSSCHEMA DUC	101-106
YTRE FÖRBINDNINGSSCHEMA	201-203

PLACERINGSRITNING

H=610 mm
B=448 mm
D=160 mm



FÄRGKODNING FÖR IDENTIFIERING AV LEDNINGAR I AS

SVART	400/230VAC FAS
BLÅ	230VAC NOLLA
GRÖN/GUL	SKYDDSJORD
TRANSP.	INSTRUMENTJORD
RÖD	24VAC
MÖRKBLÅ	24VAC NOLLA
BRUN	24VDC PLUS(+)
VIT	24VDC MINUS(-)
GRÅ	SIGNAL KLENSPÄNNING
ORANGE	FRÄMMANDE SPÄNNING

APPARATLISTA

POST.	ANTAL	BENÄMNING	TYP/ARTIKELNUMMER	FABRIKAT
AS	1	NORMKAPSLING IP65	13436 Mureva 3-Radig 3x18 Moduler	SCHNEIDER ELECTRIC
KABELGENOMF.	10/4	KABELGENOMFÖRINGAR	E.1475803/..04 M20/M25	KLIKSEAL
PE & N Skena	2	PE & N SKENA	LGYT2A08 8-Hål Grön & Blå	SCHNEIDER ELECTRIC
G0 Skena	1	G0 SKENA 24 VAC	LGYT2A32 32-Hål Grön	SCHNEIDER ELECTRIC
G Skena	1	G SKENA 24 VAC	13579 + 13585 32-Hål Röd	SCHNEIDER ELECTRIC
HB	1	HUVUDBRYTARE	E.2155100 SD1 3x40A	TECHNOELECTRIC
Plint 1-4	4	PLINT	WDU 2,5 2,5 Kvmm Beige	WEIDMULLER
Plint 101-116	16	PLINT	WDU 2,5 2,5 Kvmm Beige	WEIDMULLER
Plint 301-324	24	PLINT	WDU 2,5 2,5 Kvmm Beige	WEIDMULLER
Plint 901-904	4	PLINT	WDU 2,5 2,5 Kvmm Beige	WEIDMULLER
S1	1	AUTOMATSÄKRING	NB1-63H/1P-C6 1-Pol. 6A	CHINT
S2-S5	4	AUTOMATSÄKRING	NB1-63H/1P-C10 1-Pol. 10A	CHINT
T1	1	TRANSFORMATOR	A9A15222 230/24 VAC 63 VA	SCHNEIDER ELECTRIC
R1-R8	8	HJÄLPRELÄ MED OMK.	19.21.0.024.0000 24VAC/DC 1-Pol.	FINDER
DUC	1	DATAUNDERCENTRAL	XU16	BASTEC AB
EXP.	1	EXPANSIONS MODUL	E16	BASTEC AB

SISTA NOLLNUMMER: 027



AS-DUC (XU16 + E16)

TYPSKÅP 3-RADIGT MED 8st DO

FÖRTECKNING, PLACERING & APPARATLISTA

RELATIONSHANDLING

ARBETSNUMMER

N3 & N3E +R5-8

KONSTRUERAD AV
Kjell Cederwall

DATUM
2024-09-25

RITNINGNUMMER

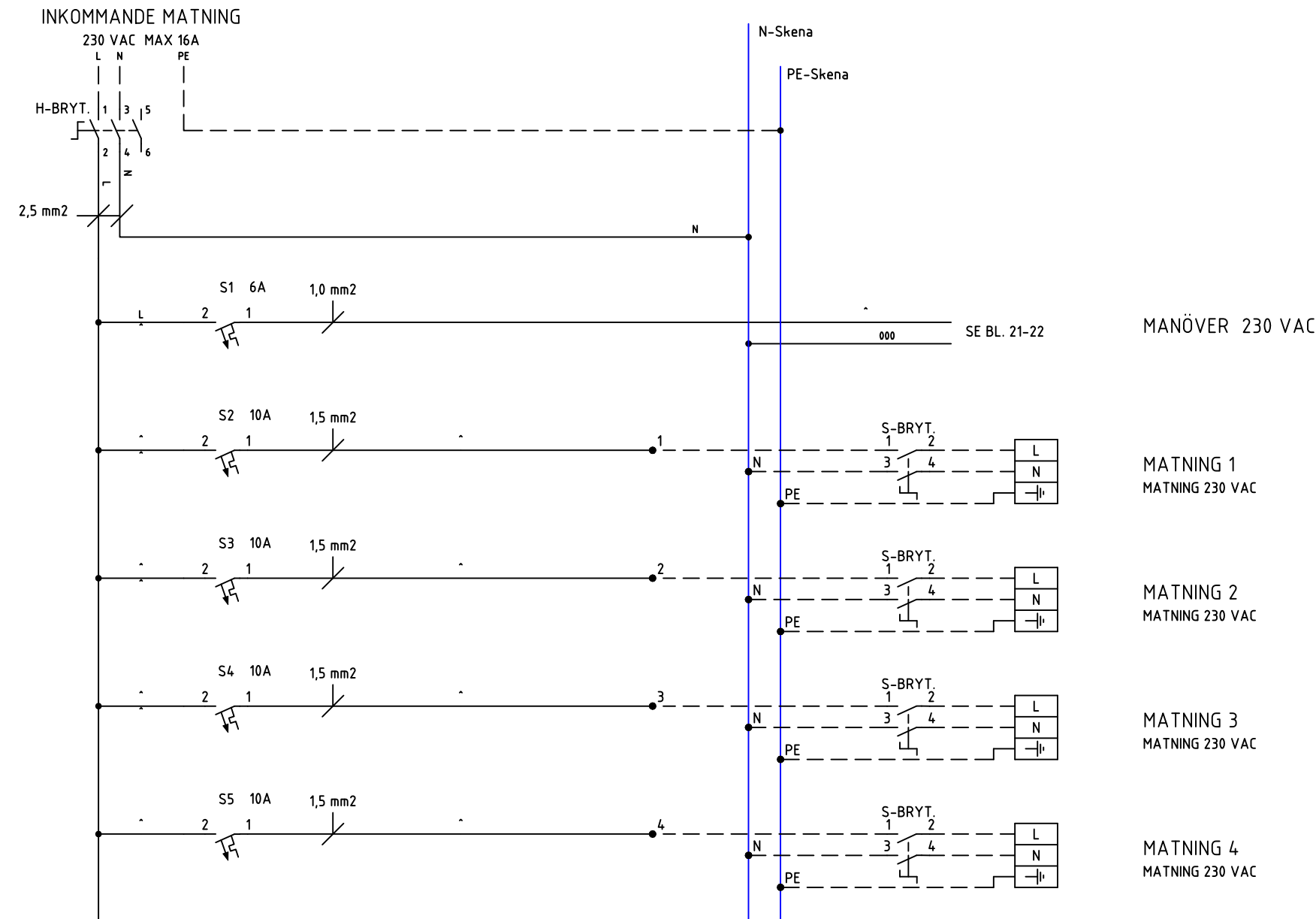
24-244-1

RITAD AV
Kjell.C

REV.
FORTS.

1

2





MANÖVER 230 VAC

MATNING 1
MATNING 230 VAC

MATNING 2
MATNING 230 VAC

MATNING 3
MATNING 230 VAC

MATNING 4
MATNING 230 VAC

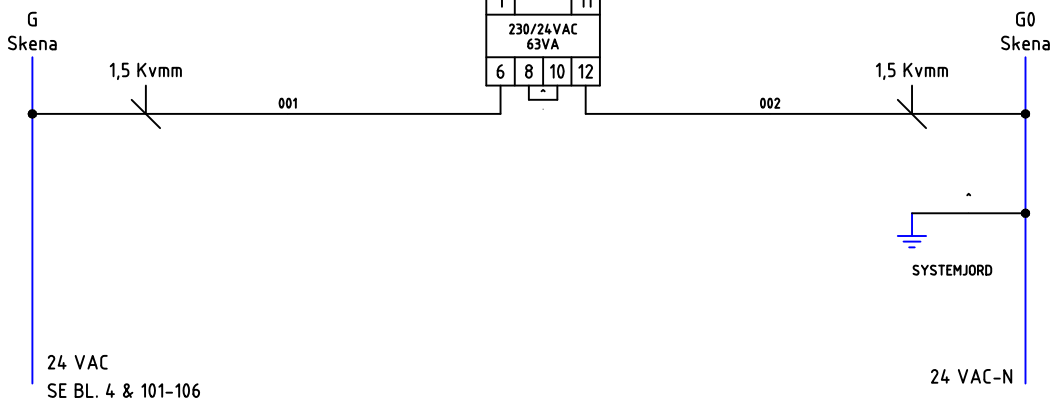
 www.bastec.se	 www.melab.se	AS-DUC (XU16 + E16) TYPISKÅP 3-RADIGT MED 8st DO		ARBETSNUMMER	RITNINGNUMMER			
		KRETSSCHEMA KRAFT		N3 & N3E +R5-8	24-244-1			
		RELATIONSHANDLING		Konstruerad av	Ritad av	Blad		
				Kjell Cederwall	Kjell.C	2		
NR.	ÄNDRING	SIGN.	DATUM	Datum	Rev.	Forts.		
				2024-09-25		21		

S1
230 VAC
SE BL. 2

T1
TRANSFORMATOR

N
N

TRAFÖ 230/24 VAC
Max belastning = 63 VA





230VAC

24 VAC
SE BL. 4 & 101-106

SYSTEMJORD

24 VAC-N

 www.bastec.se	 +46(0)40-154797 www.melab.se	AS-DUC (XU16 + E16) TYPSKÅP 3-RADIGT MED 8st DO		ARBETSNUMMER N3 & N3E +R5-8		RITNINGNUMMER 24-244-1		
		KRETSSCHEMA MANÖVER		KONSTRUERAD AV Kjell Cederwall		RITAD AV Kjell.C		BLAD 21
		RELATIONSHANDLING		DATUM 2024-09-25		REV. FORTS.		22
		NR. ÄNDRING SIGN. DATUM						

1 2 3 4 5 6 7 8 9 10

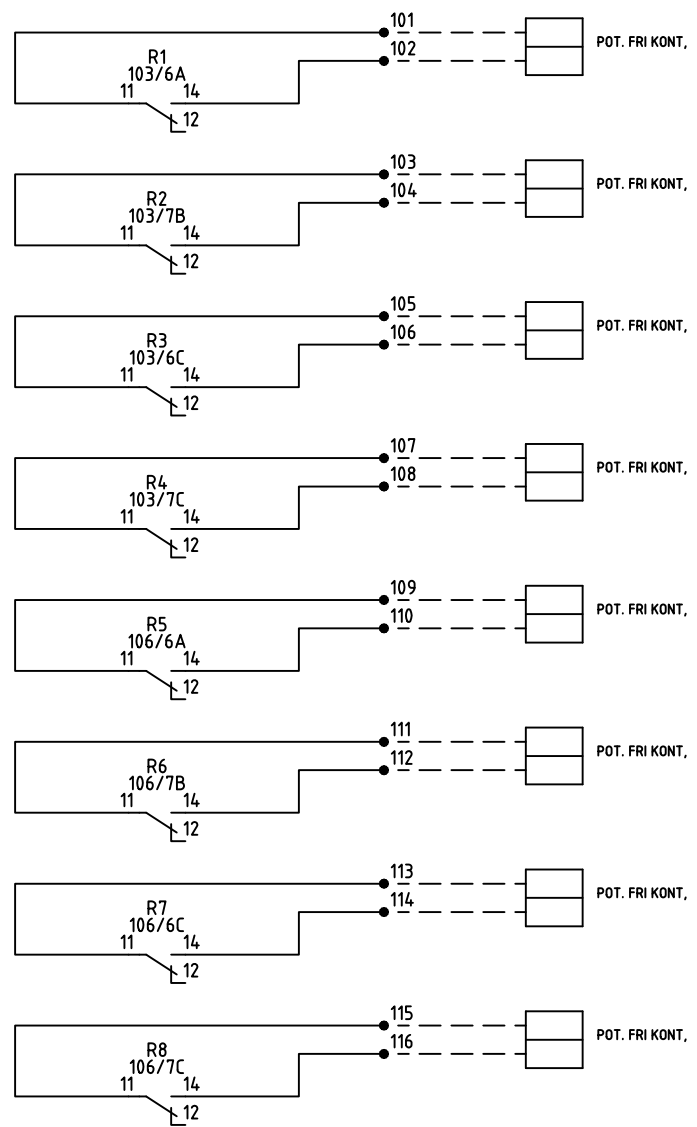
A
B
C
D
E
F
G
H

S1
230 VAC
SE BL. 2

G
Skena

G0
Skena

N



STYRNING 1
MANÖVER

STYRNING 2
MANÖVER

STYRNING 3
MANÖVER

STYRNING 4
MANÖVER

STYRNING 5
MANÖVER



STYRNING 6
MANÖVER

STYRNING 7
MANÖVER

STYRNING 8
MANÖVER

230VAC 24 VAC

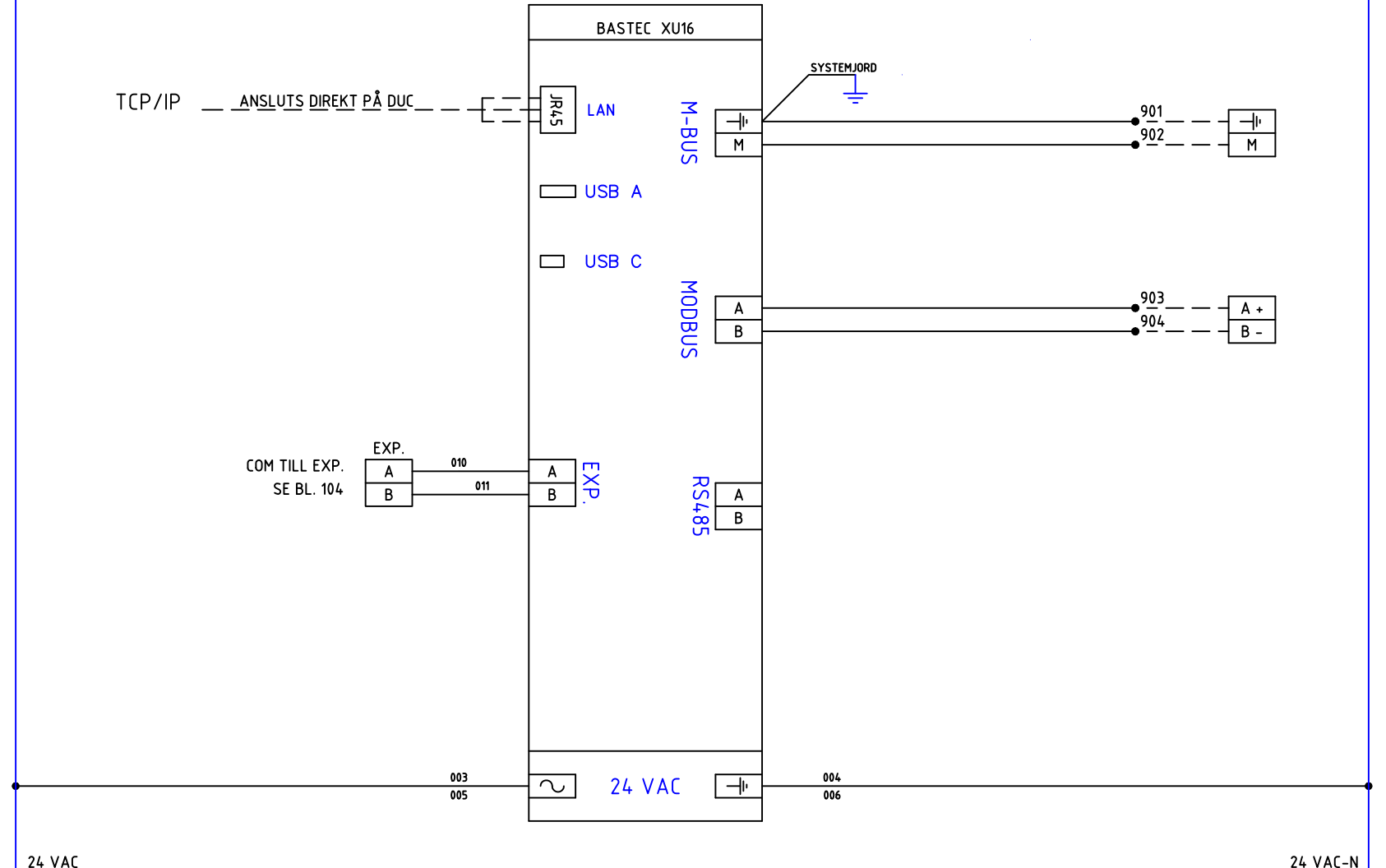
24 VAC-N N



 www.bastec.se	 +46(0)40-154797 www.melab.se	AS-DUC (XU16 + E16) TYPISKÅP 3-RADIGT MED 8st DO		ARBETSNUMMER N3 & N3E +R5-8		RITNINGNUMMER 24-244-1		
		KRETSSCHEMA MANÖVER		KONSTRUERAD AV Kjell Cederwall		RITAD AV Kjell.C		BLAD 22
		RELATIONSHANDLING		DATUM 2024-09-25		REV. FORTS.		101
		NR. ÄNDRING SIGN. DATUM						

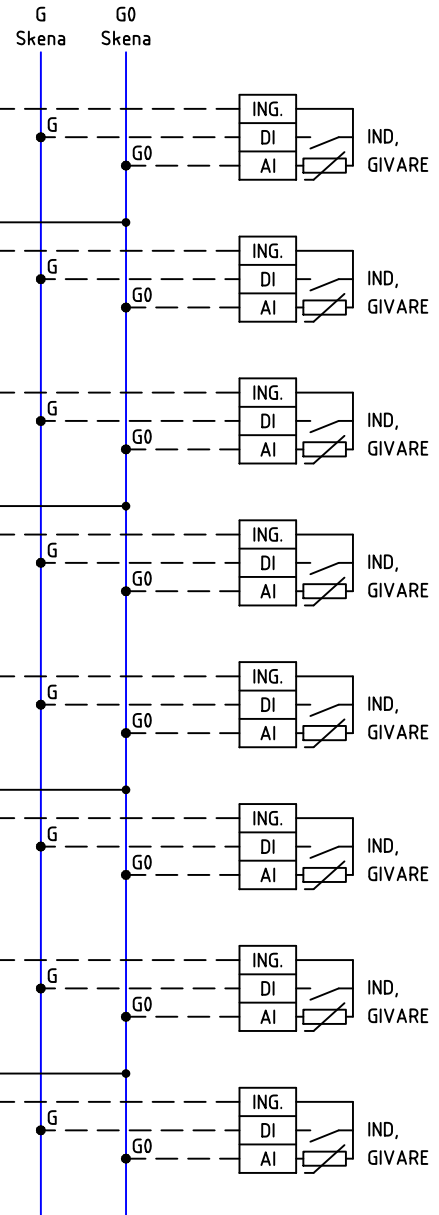
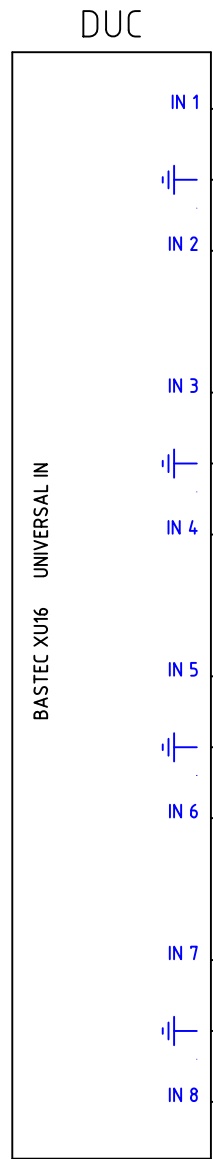
G
Skena

G0
Skena

DUC



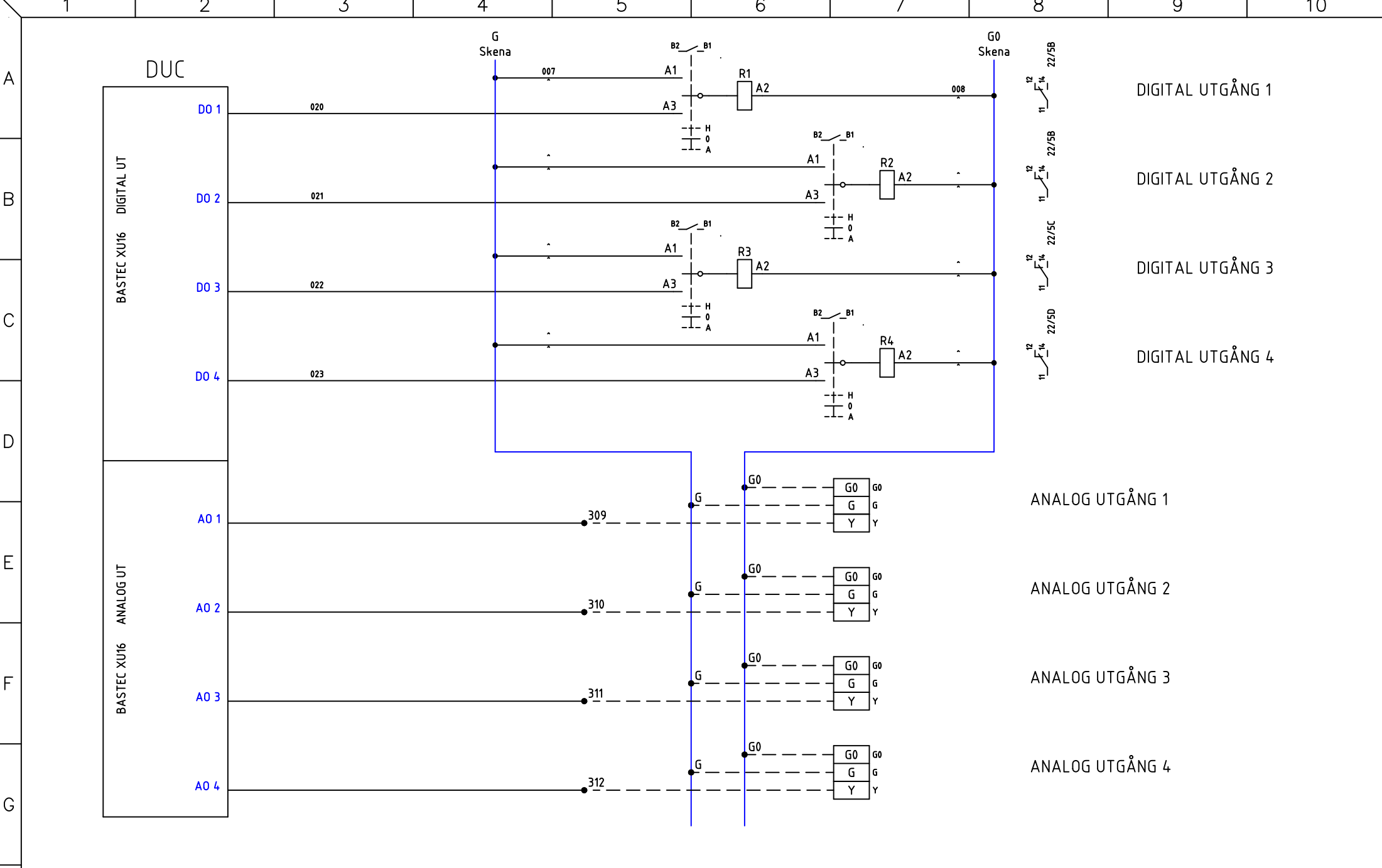
 www.bastec.se	 +46(0)40-154797 www.melab.se	AS-DUC (XU16 + E16) TYPSKÅP 3-RADIGT MED 8st DO		ARBETSNUMMER	RITNINGNUMMER			
		KRETSSCHEMA DUC		N3 & N3E +R5-8	24-244-1	BLAD		
		RELATIONSHANDLING		Kjell Cederwall	Kjell.C	101		
				DATUM 2024-09-25	REV.	FORTS.	102	



UNIVERSAL INGÅNG 1
UNIVERSAL INGÅNG 2
UNIVERSAL INGÅNG 3
UNIVERSAL INGÅNG 4
UNIVERSAL INGÅNG 5
UNIVERSAL INGÅNG 6
UNIVERSAL INGÅNG 7
UNIVERSAL INGÅNG 8



ARBETSNUMMER N3 & N3E +R5-8		RITNINGNUMMER 24-244-1	
KONSTRUERAD AV Kjell Cederwall		RITAD AV Kjell.C	BLAD 102
DATUM 2024-09-25		REV.	FORTS. 103



NR.	ÄNDRING	SIGN.	DATUM
-----	---------	-------	-------



AS-DUC (XU16 + E16)
 TYPSKÅP 3-RADIGT MED 8st DO

KRETSSCHEMA DUC

RELATIONSHANDLING

ARBETSNUMMER N3 & N3E +R5-8		RITNINGNUMMER 24-244-1	
KONSTRUERAD AV Kjell Cederwall	RITAD AV Kjell.C	BLAD 103	
DATUM 2024-09-25	REV.	FORTS. 104	

1 2 3 4 5 6 7 8 9 10

A
B
C
D
E
F
G
H

G
Skena

G0
Skena

EXP.

BASTEC E16

COM

A
B

010

FRÅN DUC

011

SE BL. 101

DUC-KOMMUNIKATION

005

007



24 VAC



006

008

24 VAC

24 VAC-N



AS-DUC (XU16 + E16)

TYPSKÅP 3-RADIGT MED 8st DO

KRETSSCHEMA DUC

RELATIONSHANDLING

ARBETSNUMMER

N3 & N3E +R5-8

KONSTRUERAD AV

Kjell Cederwall

DATUM

2024-09-25

RITNINGNUMMER

24-244-1

RITAD AV

Kjell.C

REV.

104

BLAD

FORTS.

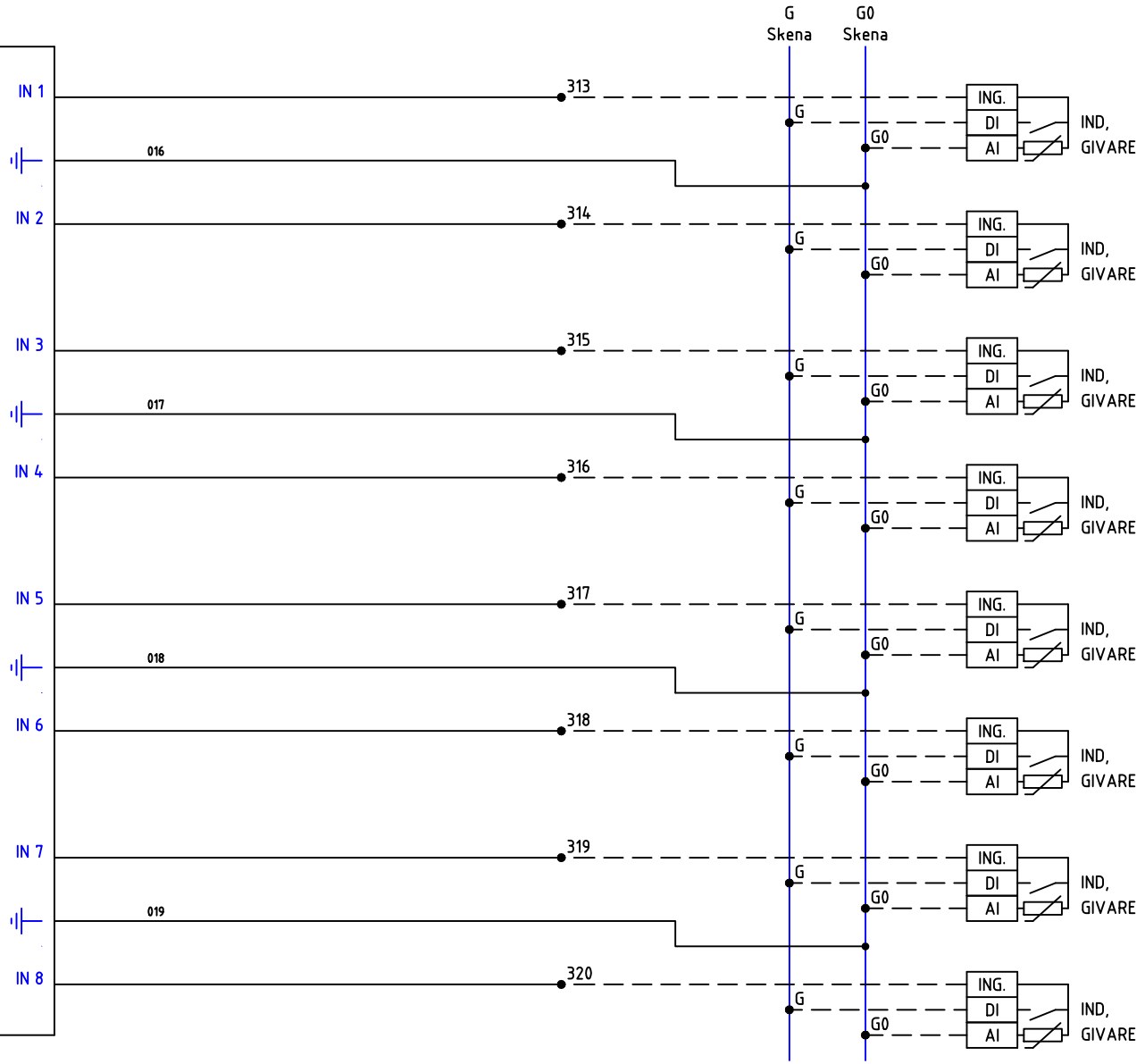
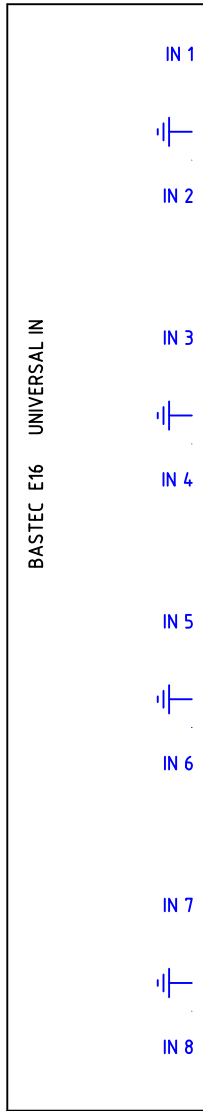
105

NR. ÄNDRING SIGN. DATUM

www.bastec.se

+46(0)40-154797 www.melab.se

EXP.



UNIVERSAL INGÅNG 9

UNIVERSAL INGÅNG 10

UNIVERSAL INGÅNG 11

UNIVERSAL INGÅNG 12

UNIVERSAL INGÅNG 13

UNIVERSAL INGÅNG 14

UNIVERSAL INGÅNG 15

UNIVERSAL INGÅNG 16



AS-DUC (XU16 + E16)

TYPSKÅP 3-RADIGT MED 8st DO

KRETSSCHEMA DUC

RELATIONSHANDLING

ARBETSNUMMER

N3 & N3E +R5-8

KONSTRUERAD AV

Kjell Cederwall

DATUM

2024-09-25

RITNINGNUMMER

24-244-1

RITAD AV

Kjell.C

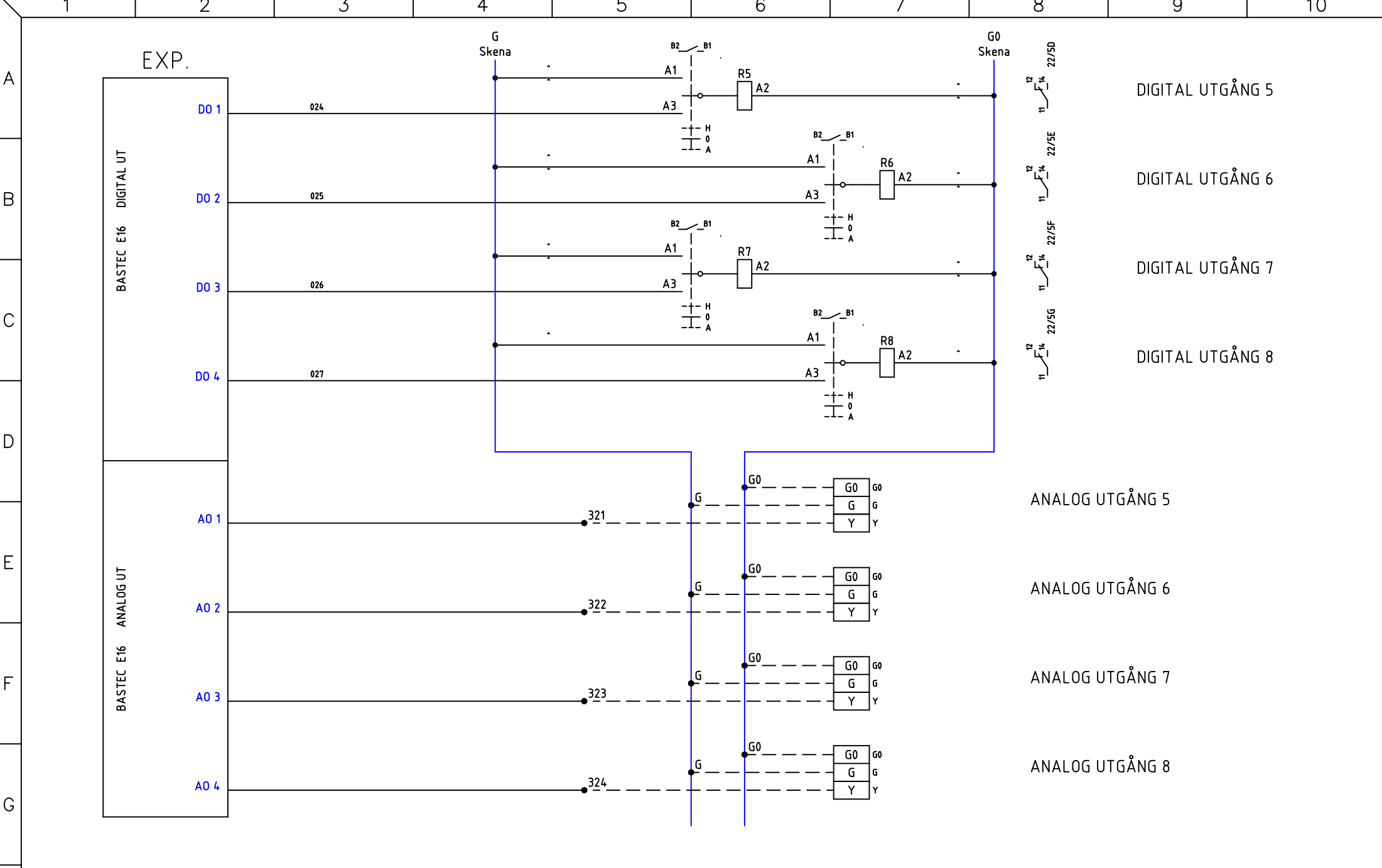
REV.

105

BLAD

FORTS.

106



DIGITAL UTGÅNG 5

DIGITAL UTGÅNG 6

DIGITAL UTGÅNG 7



DIGITAL UTGÅNG 8

ANALOG UTGÅNG 5

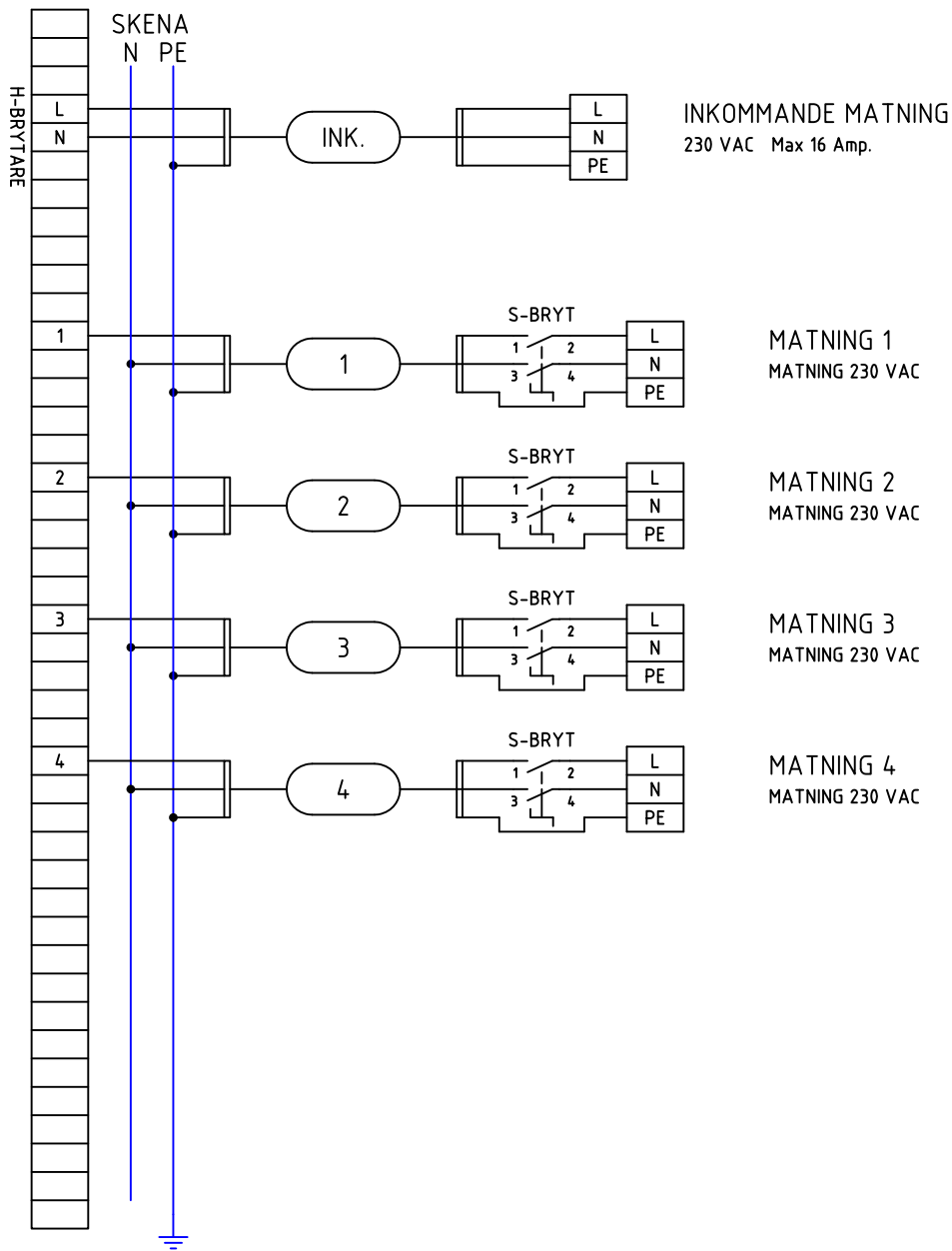
ANALOG UTGÅNG 6

ANALOG UTGÅNG 7

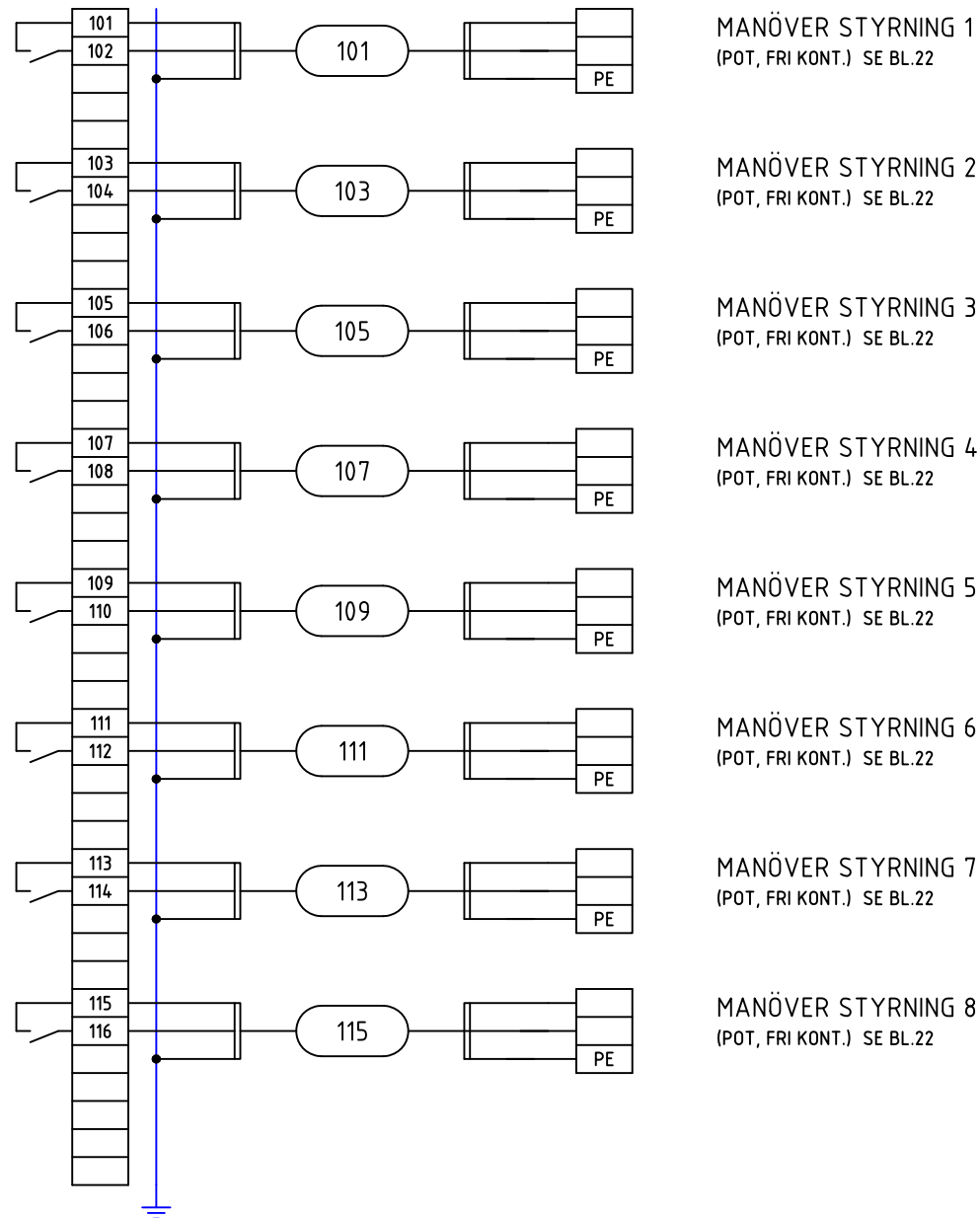
ANALOG UTGÅNG 8



 www.bastec.se	 www.melab.se	AS-DUC (XU16 + E16) TYPSKÅP 3-RADIGT MED 8st DO		ARBETSNUMMER N3 & N3E +R5-8	RITNINGNUMMER 24-244-1	
		KRETSSCHEMA DUC		KONSTRUERAD AV Kjell Cederwall	RITAD AV Kjell.C	BLAD 106
NR.	ÄNDRING	SIGN.	DATUM	RELATIONSHANDLING	DATUM 2024-09-25	REV. FORTS. 201

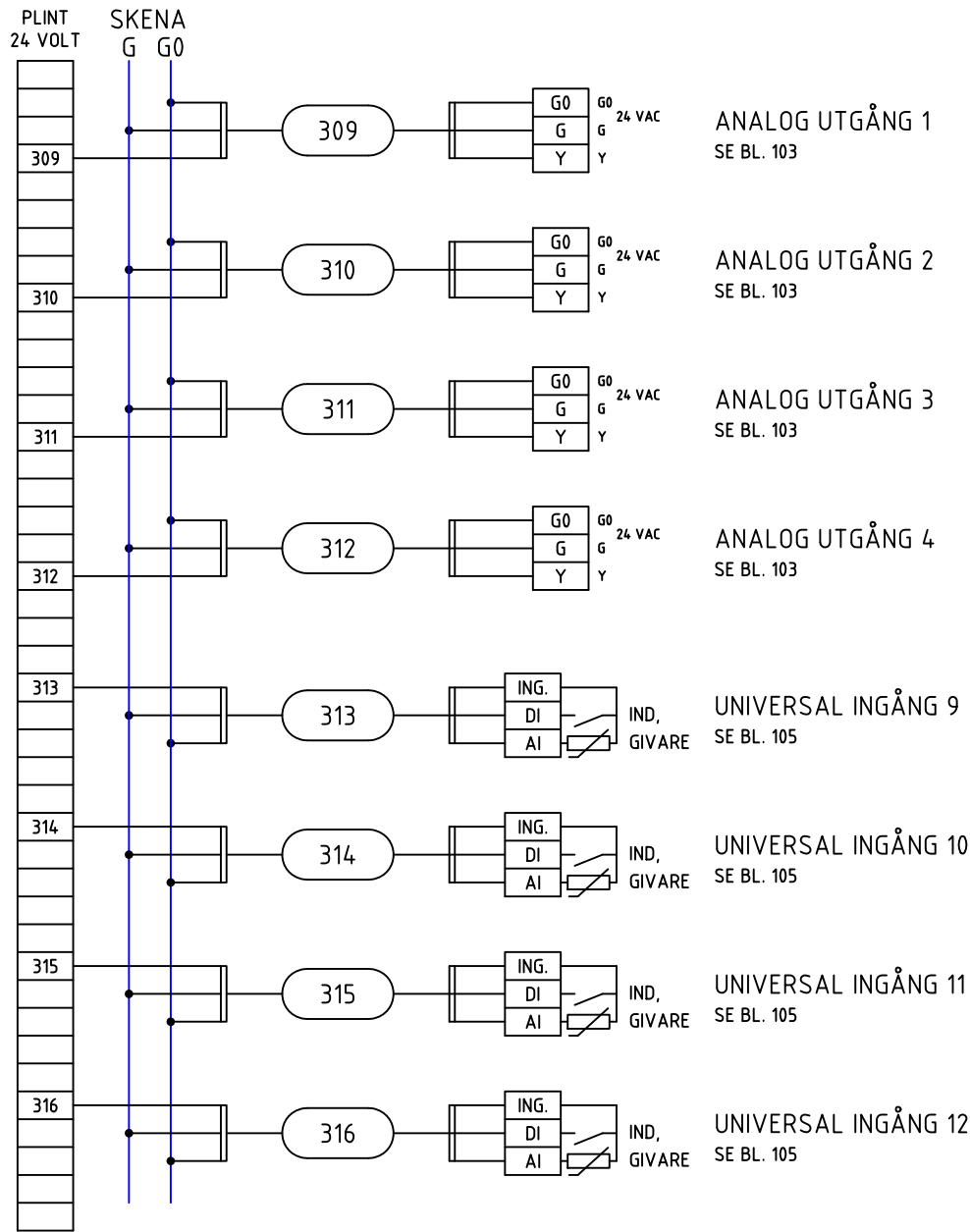
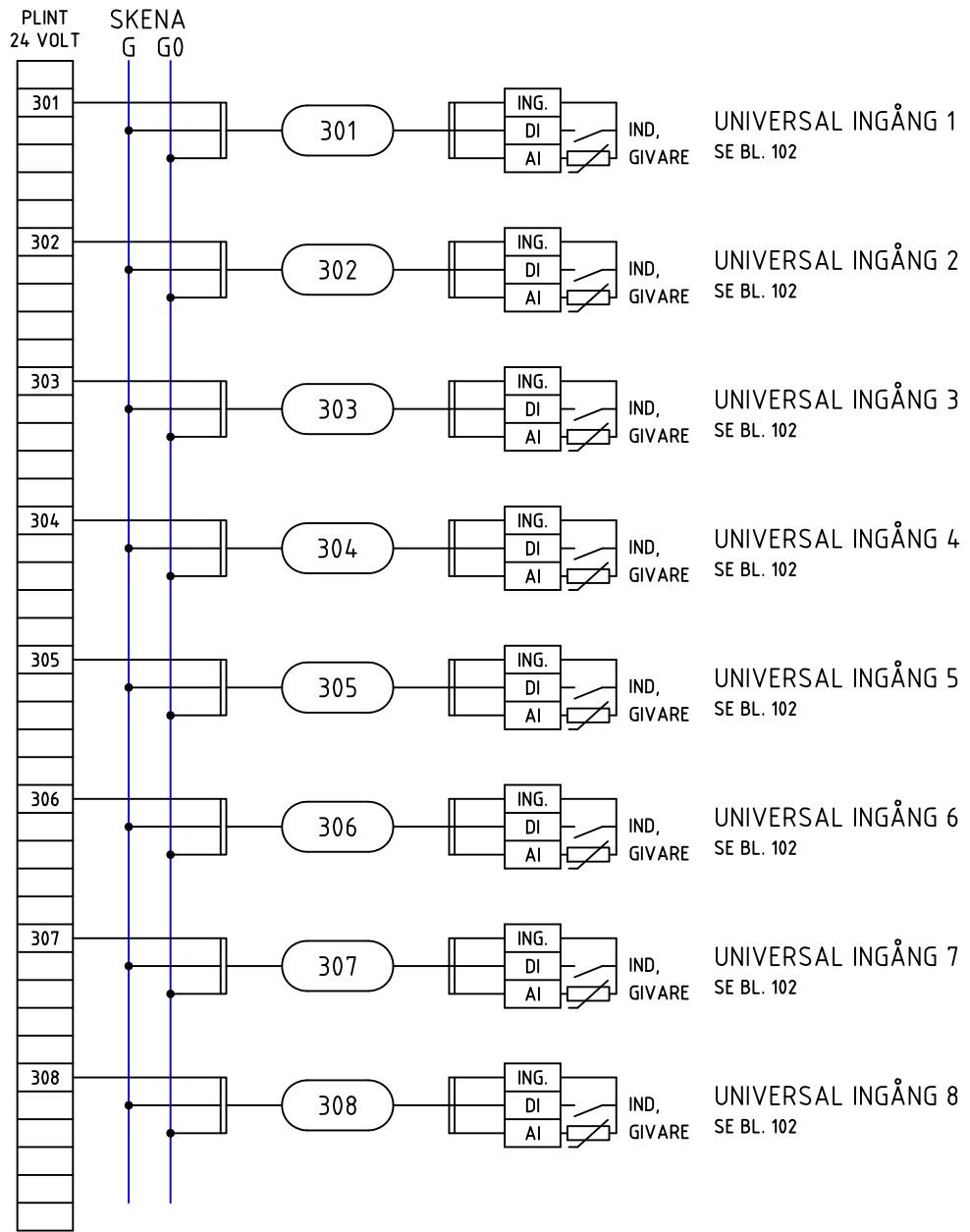
PLINT 400/230 VOLT (SE ÄVEN BLAD 2)





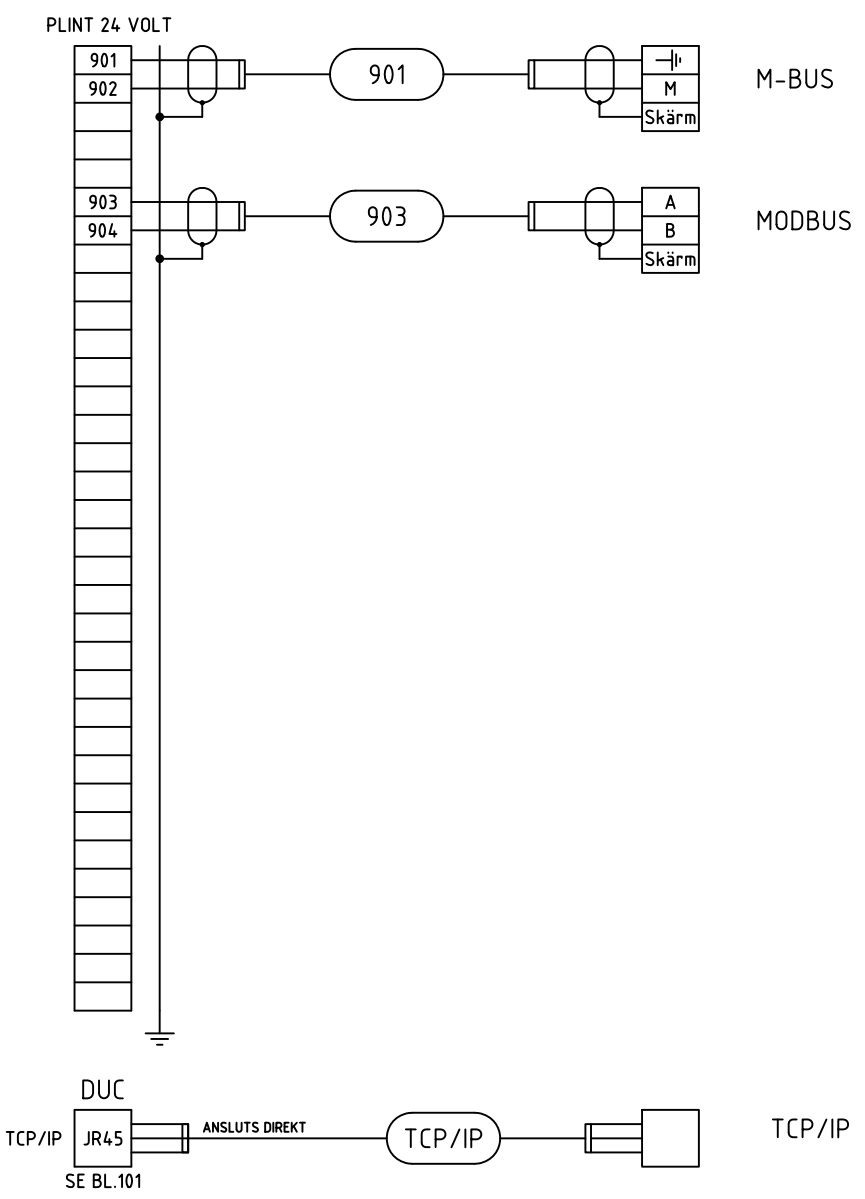
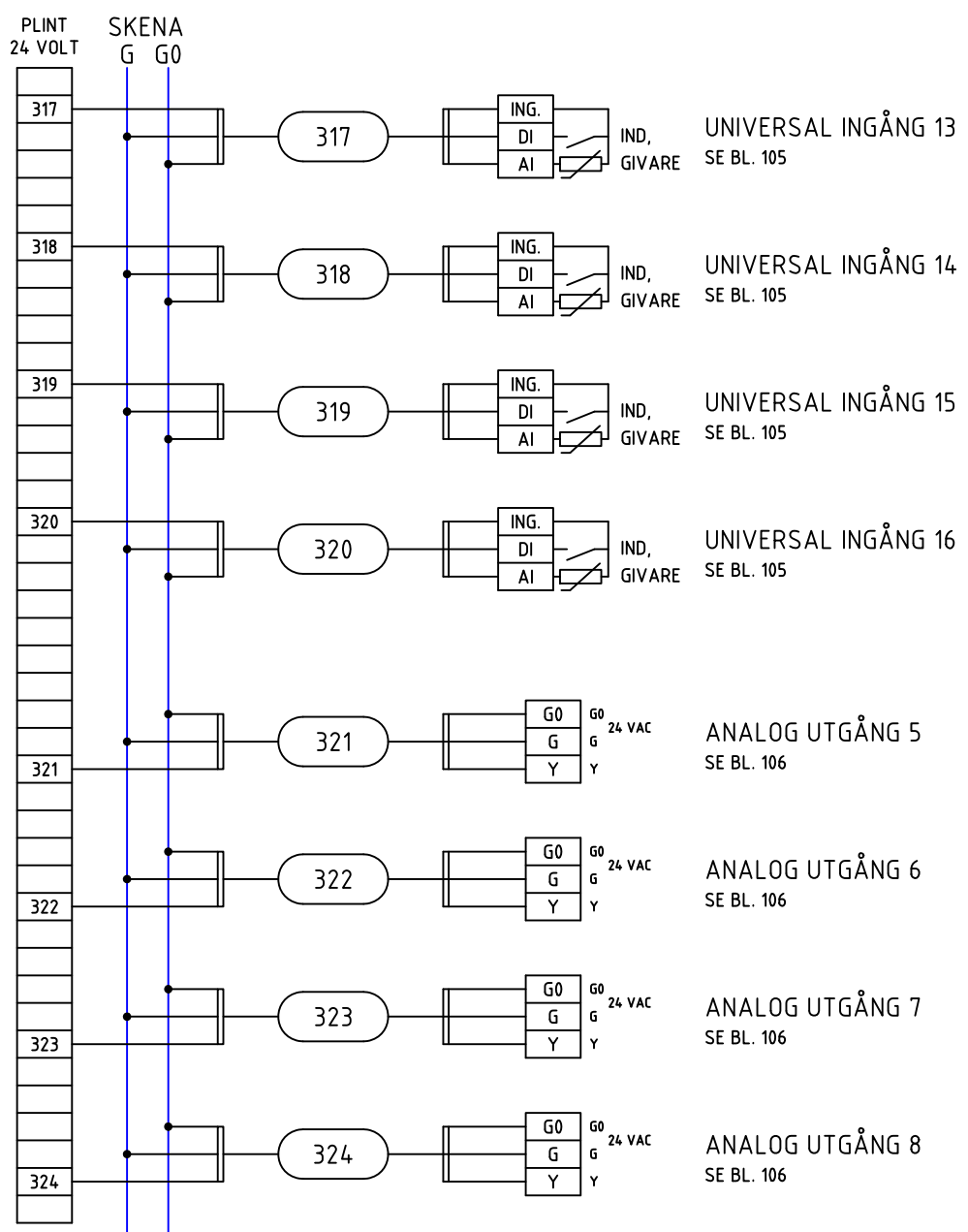
PLINT FRÄMMANDE SPÄNNING



 www.bastec.se	 +46(0)40-154797 www.melab.se	AS-DUC (XU16 + E16) TYPSKÅP 3-RADIGT MED 8st DO		ARBETSNUMMER	RITNINGNUMMER			
		YTTRE FÖRBINDNINGSSCHEMA		N3 & N3E +R5-8	24-244-1			
		RELATIONSHANDLING		KONSTRUERAD AV	RITAD AV	BLAD		
				Kjell Cederwall	Kjell.C	201		
NR.	ÄNDRING	SIGN.	DATUM	DATUM	REV.	FORTS.		
				2024-09-25		202		



 www.bastec.se	 +46(0)40-154797 www.melab.se	AS-DUC (XU16 + E16) TYPSKÅP 3-RADIGT MED 8st DO		ARBETSNUMMER N3 & N3E +R5-8		RITNINGNUMMER 24-244-1		
		YTTRE FÖRBINDNINGSSCHEMA		KONSTRUERAD AV Kjell Cederwall		RITAD AV Kjell.C		BLAD 202
		RELATIONSHANDLING		DATUM 2024-09-25		REV. FORTS.		203
		NR. ÄNDRING SIGN. DATUM						



 www.bastec.se	 +46(0)40-154797 www.melab.se	AS-DUC (XU16 + E16) TYPSKÅP 3-RADIGT MED 8st DO		ARBETSNUMMER	RITNINGNUMMER		
		YTTRE FÖRBINDNINGSSCHEMA		N3 & N3E +R5-8		24-244-1	
		RELATIONSHANDLING		Konstruerad av	Ritad av	Blad	
				Kjell Cederwall	Kjell.C	203	
NR.	ÄNDRING	SIGN.	DATUM	DATUM	REV.	FORTS.	
				2024-09-25		-	