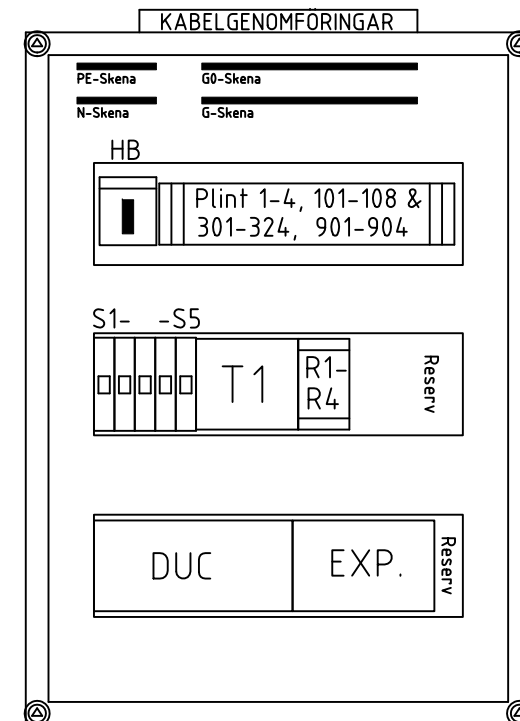
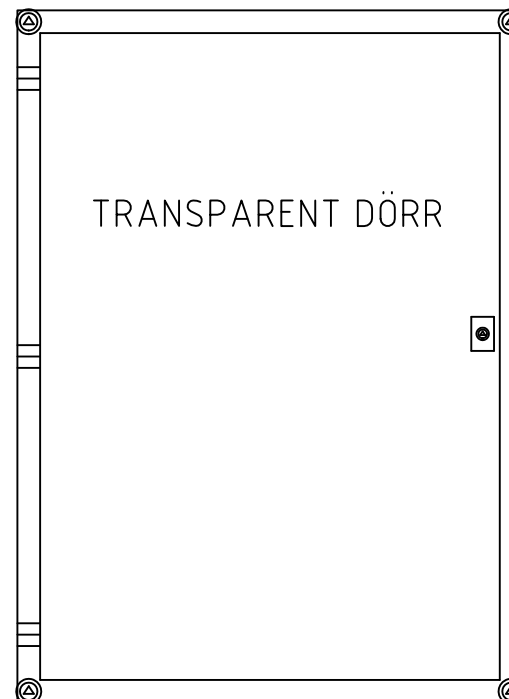


RITNINGSFÖRTECKNING

RITNINGSFÖRTECKNING	1
PLACERINGSRITNING	1
APPARATLISTA	1
KRETSSCHEMA KRAFT	2
KRETSSCHEMA MANÖVER	21-22
KRETSSCHEMA DUC	101-106
YTRE FÖRBINDNINGSSCHEMA	201-203

PLACERINGSRITNING

H=610 mm
B=448 mm
D=160 mm



FÄRGKODNING FÖR IDENTIFIERING AV LEDNINGAR I AS

SVART	400/230VAC FAS
BLÅ	230VAC NOLLA
GRÖN/GUL	SKYDDSJORD
TRANSP.	INSTRUMENTJORD
RÖD	24VAC
MÖRKBLÅ	24VAC NOLLA
BRUN	24VDC PLUS(+)
VIT	24VDC MINUS(-)
GRÅ	SIGNAL KLENSPÄNNING
ORANGE	FRÄMMANDE SPÄNNING

APPARATLISTA

POST.	ANTAL	BENÄMNING	TYP/ARTIKELNUMMER	FABRIKAT
AS	1	NORMKAPSLING IP65	13436 Mureva 3-Radig 3x18 Moduler	SCHNEIDER ELECTRIC
KABELGENOMF.	10/4	KABELGENOMFÖRINGAR	E.1475803/..04 M20/M25	KLIKSEAL
PE & N Skena	2	PE & N SKENA	LGYT2A08 8-Hål Grön & Blå	SCHNEIDER ELECTRIC
G0 Skena	1	G0 SKENA 24 VAC	LGYT2A32 32-Hål Grön	SCHNEIDER ELECTRIC
G Skena	1	G SKENA 24 VAC	13579 + 13585 32-Hål Röd	SCHNEIDER ELECTRIC
HB	1	HUVUDBRYTARE	E.2155100 SD1 3x40A	TECHNOELECTRIC
Plint 1-4	4	PLINT	WDU 2,5 2,5 Kvmm Beige	WEIDMULLER
Plint 101-108	8	PLINT	WDU 2,5 2,5 Kvmm Beige	WEIDMULLER
Plint 301-324	24	PLINT	WDU 2,5 2,5 Kvmm Beige	WEIDMULLER
Plint 901-904	4	PLINT	WDU 2,5 2,5 Kvmm Beige	WEIDMULLER
S1	1	AUTOMATSÄKRING	NB1-63H/1P-C6 1-Pol. 6A	CHINT
S2-S5	4	AUTOMATSÄKRING	NB1-63H/1P-C10 1-Pol. 10A	CHINT
T1	1	TRANSFORMATOR	A9A15222 230/24 VAC 63 VA	SCHNEIDER ELECTRIC
R1-R4	4	HJÄLPRELÄ MED OMK.	19.21.0.024.0000 24VAC/DC 1-Pol.	FINDER
DUC	1	DATAUNDERCENTRAL	XU16	BASTEC AB
EXP.	1	EXPANSIONS MODUL	E16	BASTEC AB

SISTA NOLLNUMMER: 023



AS-DUC (XU16 + E16)

TYPSKÅP 3-RADIGT

FÖRTECKNING, PLACERING & APPARATLISTA

RELATIONSHANDLING

ARBETSNUMMER

N3 & N3E

KONSTRUERAD AV

Kjell Cederwall

DATUM

2024-09-25

RITNINGNUMMER

24-244

RITAD AV

Kjell.C

REV.

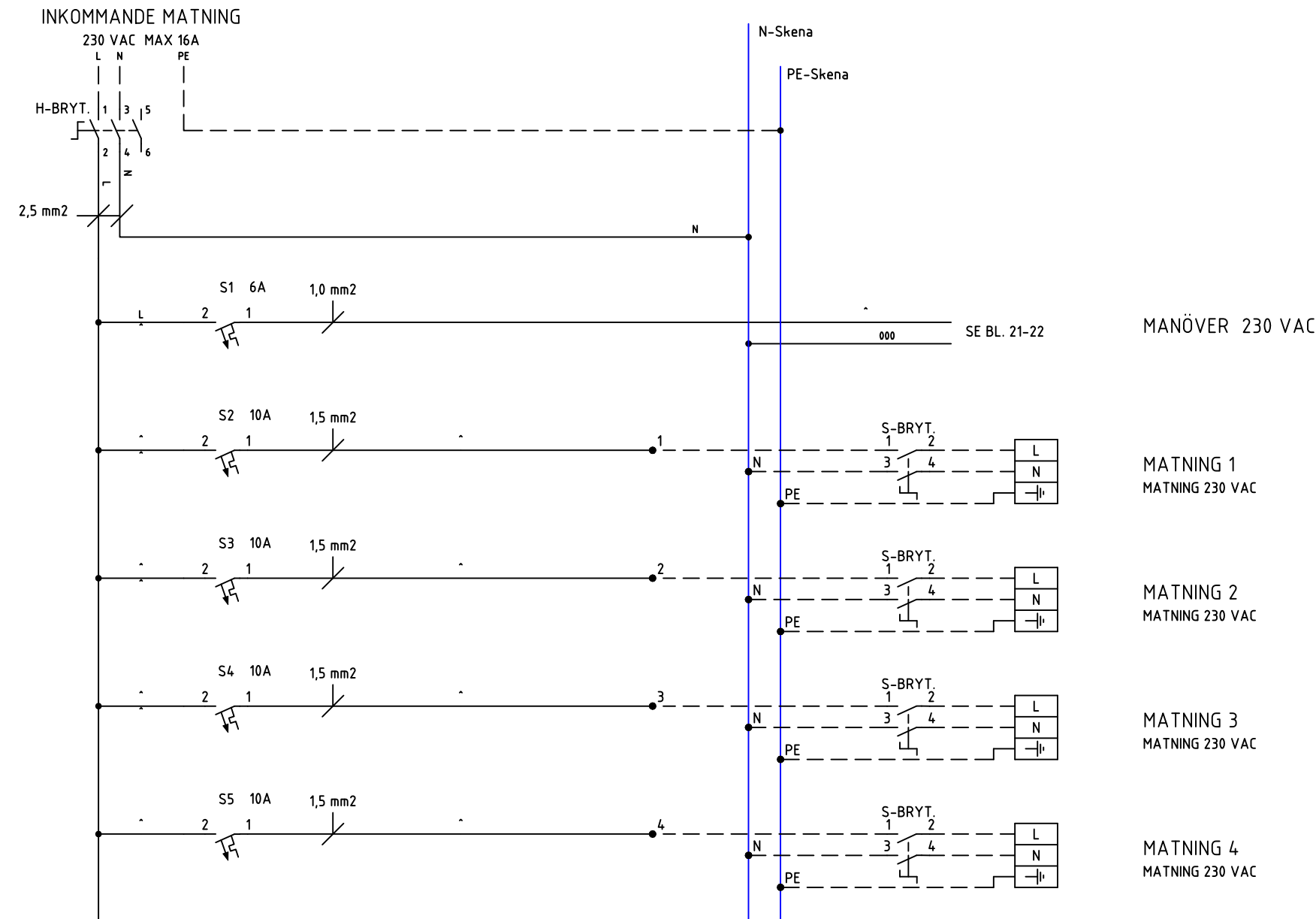
1

BLAD

1

FORTS.

2





MANÖVER 230 VAC

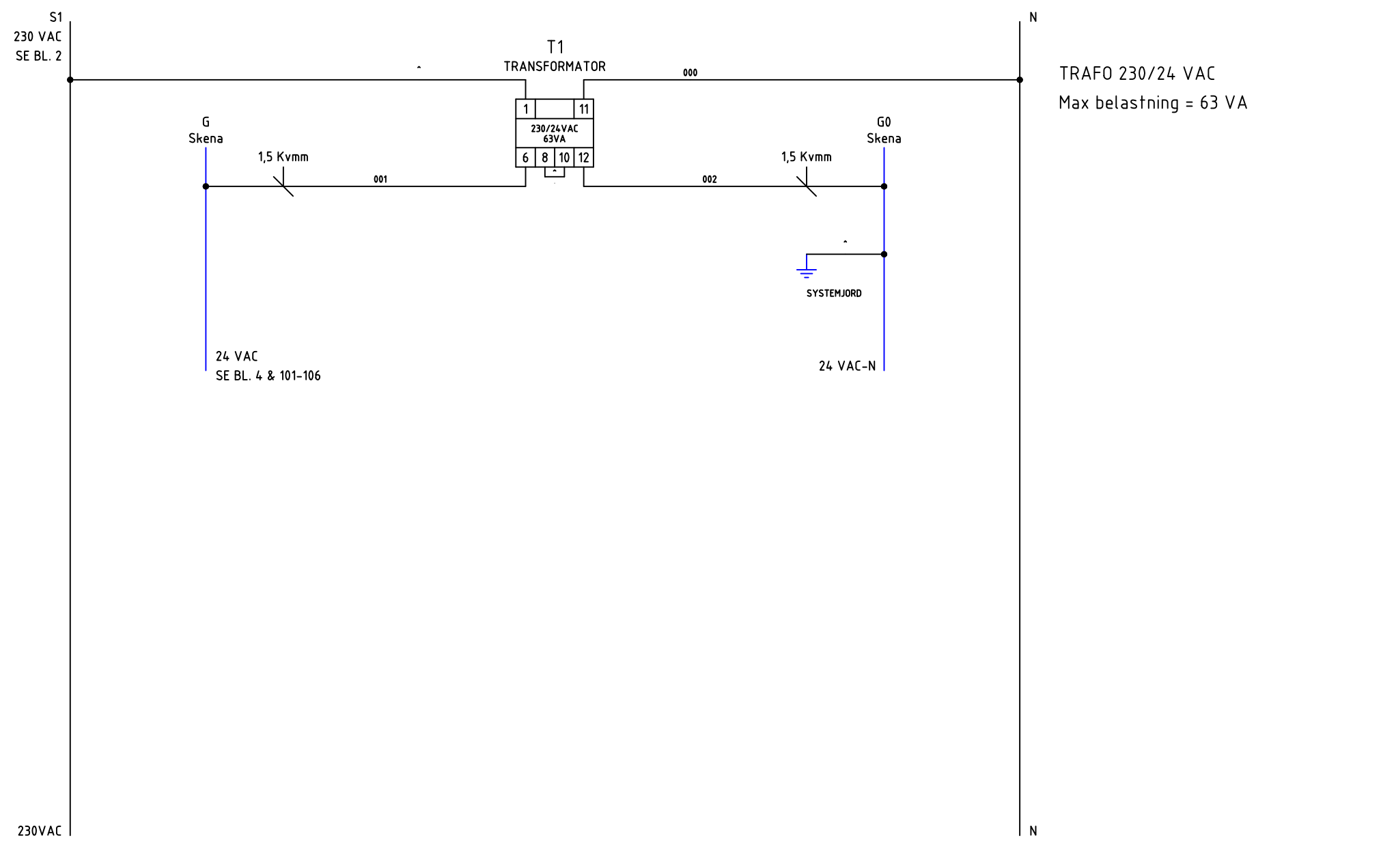
MATNING 1
MATNING 230 VAC

MATNING 2
MATNING 230 VAC

MATNING 3
MATNING 230 VAC

MATNING 4
MATNING 230 VAC

 www.bastec.se	 +46(0)40-154797 www.melab.se	AS-DUC (XU16 + E16) TYPSKÅP 3-RADIGT		ARBETSNUMMER N3 & N3E		RITNINGNUMMER 24-244		
		KRETSSCHEMA KRAFT		KONSTRUERAD AV Kjell Cederwall		RITAD AV Kjell.C		BLAD 2
NR.	ÄNDRING	SIGN.	DATUM	RELATIONSHANDLING		DATUM 2024-09-25		REV. FORTS. 21



AS-DUC (XU16 + E16)
 TYPSKÅP 3-RADIGT
 KRETSSCHEMA MANÖVER

ARBETSNUMMER	RITNINGNUMMER	
N3 & N3E	24-244	
KONSTRUERAD AV	RITAD AV	BLAD
Kjell Cederwall	Kjell.C	21
DATUM	REV.	FORTS.
2024-09-25		22

NR.	ÄNDRING	SIGN.	DATUM

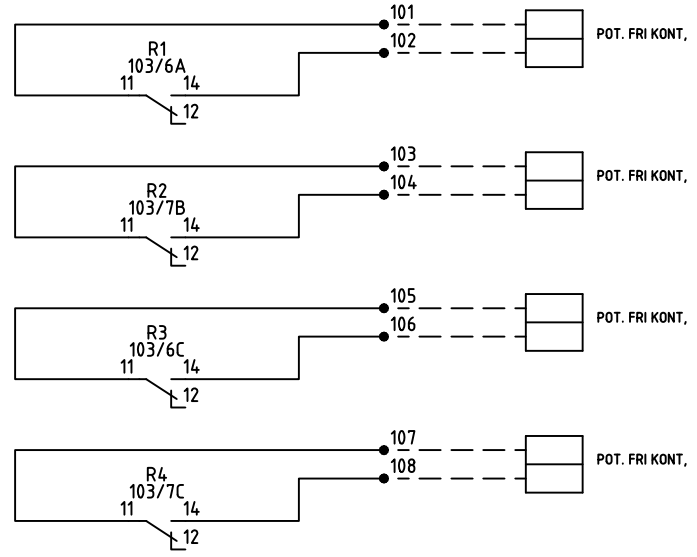
www.bastec.se +46(0)40-154797 www.melab.se

RELATIONSHANDLING

S1
230 VAC
SE BL. 2

G
Skena

G0
Skena
N



STYRNING 1
MANÖVER



STYRNING 2
MANÖVER

STYRNING 3
MANÖVER

STYRNING 4
MANÖVER

230VAC 24 VAC

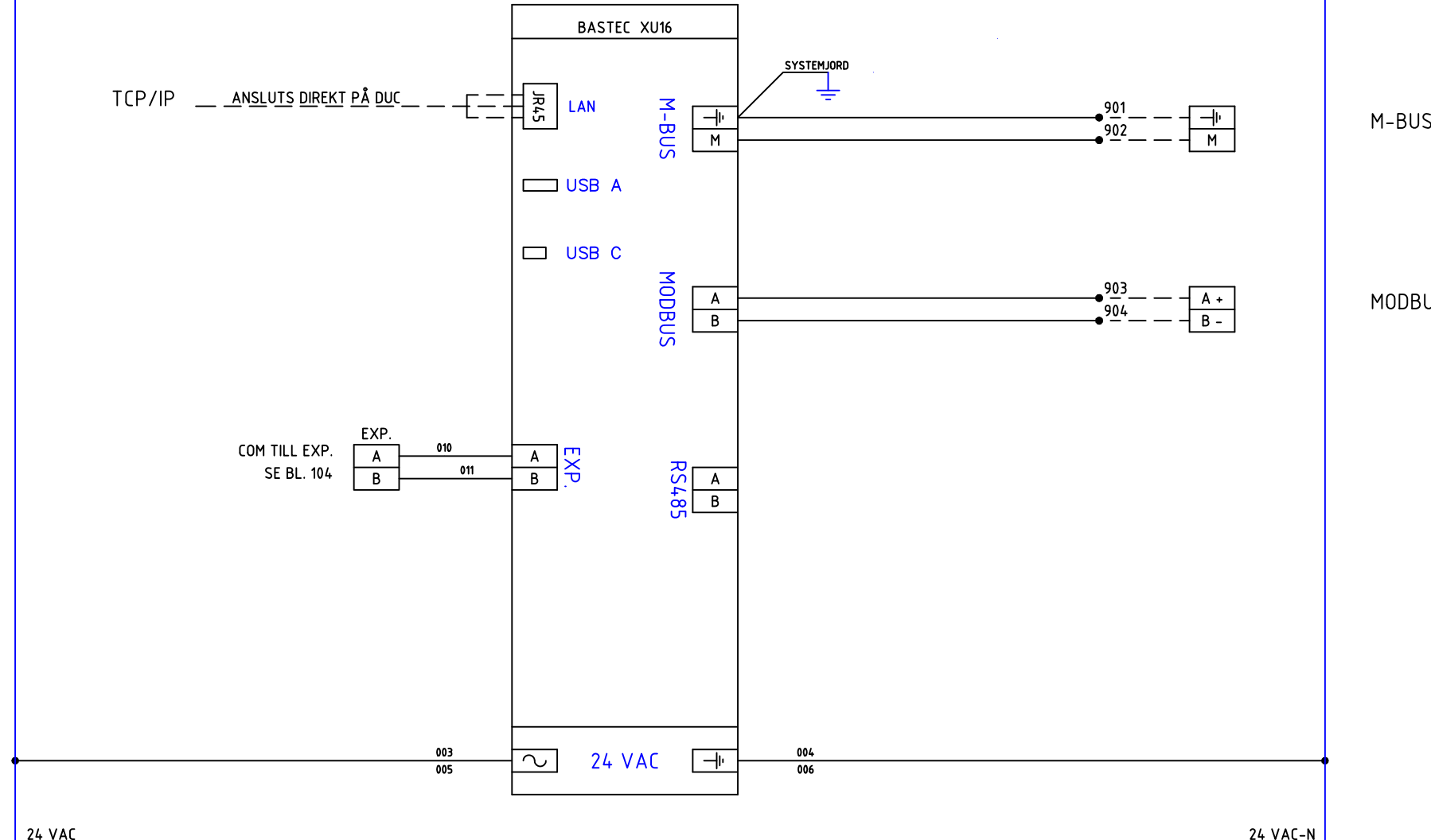
24 VAC-N N



 www.bastec.se	 +46(0)40-154797 www.melab.se	AS-DUC (XU16 + E16) TYPSKÅP 3-RADIGT		ARBETSNUMMER N3 & N3E	RITNINGNUMMER 24-244	
		KRETSSCHEMA MANÖVER		KONSTRUERAD AV Kjell Cederwall	RITAD AV Kjell.C	BLAD 22
		RELATIONSHANDLING		DATUM 2024-09-25	REV.	FORTS. 101
		NR.	ÄNDRING	SIGN.	DATUM	

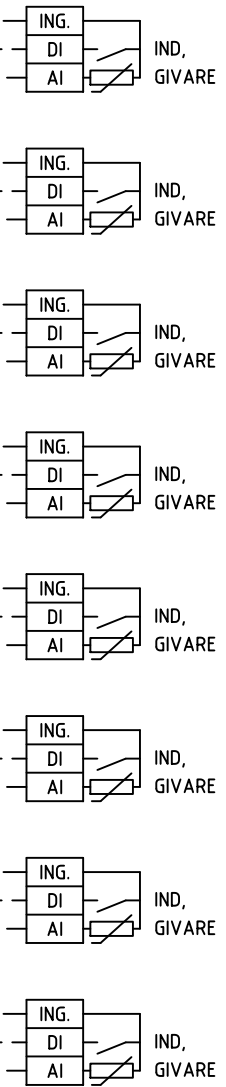
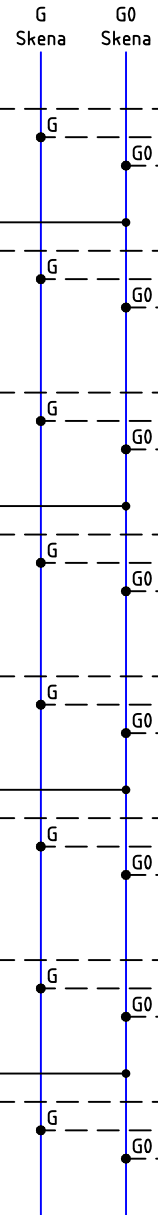
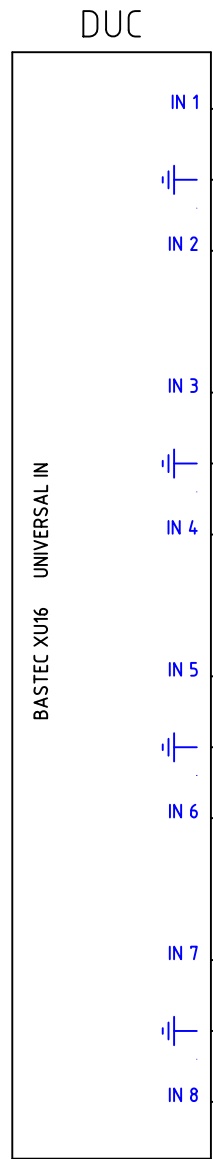
G
Skena

G0
Skena

DUC



 www.bastec.se	 +46(0)40-154797 www.melab.se	AS-DUC (XU16 + E16) TYPSKÅP 3-RADIGT		ARBETSNUMMER N3 & N3E		RITNINGNUMMER 24-244		
		KRETSSCHEMA DUC		KONSTRUERAD AV Kjell Cederwall		RITAD AV Kjell.C		BLAD 101
NR.	ÄNDRING	SIGN.	DATUM	RELATIONSHANDLING		DATUM 2024-09-25		FORTS. 102



UNIVERSAL INGÅNG 1
UNIVERSAL INGÅNG 2
UNIVERSAL INGÅNG 3
UNIVERSAL INGÅNG 4
UNIVERSAL INGÅNG 5
UNIVERSAL INGÅNG 6
UNIVERSAL INGÅNG 7
UNIVERSAL INGÅNG 8

NR.	ÄNDRING	SIGN.	DATUM
-----	---------	-------	-------



www.bastec.se



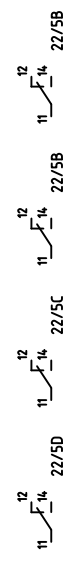
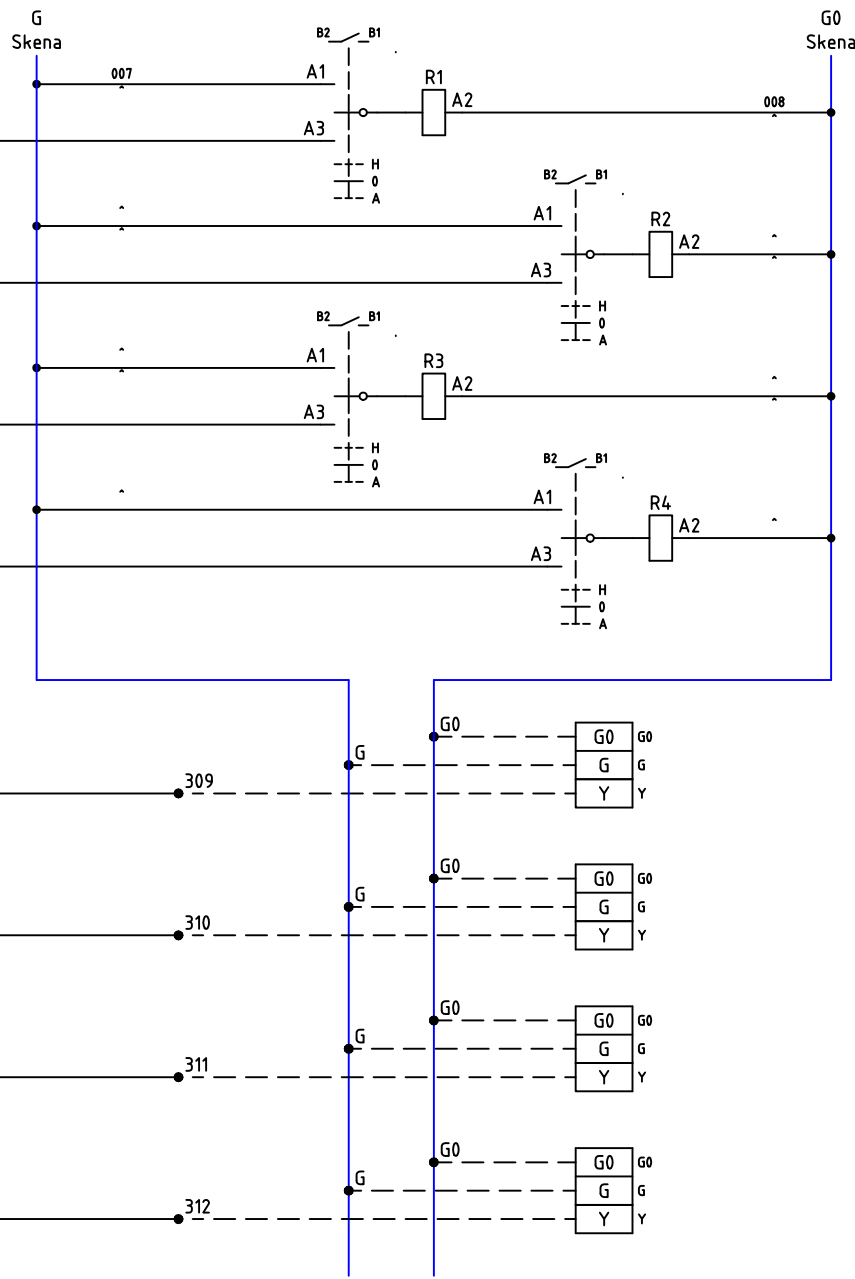
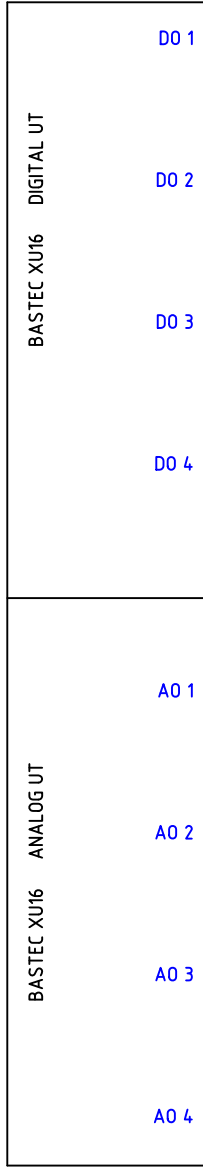
+46(0)40-154797 www.melab.se

AS-DUC (XU16 + E16)
 TYPSKÅP 3-RADIGT
 KRETSSCHEMA DUC

RELATIONSHANDLING



ARBETSNUMMER N3 & N3E		RITNINGNUMMER 24-244	
KONSTRUERAD AV Kjell Cederwall		RITAD AV Kjell.C	BLAD 102
DATUM 2024-09-25		REV.	FORTS. 103

DUC



DIGITAL UTGÅNG 1
DIGITAL UTGÅNG 2
DIGITAL UTGÅNG 3
DIGITAL UTGÅNG 4

ANALOG UTGÅNG 1
ANALOG UTGÅNG 2
ANALOG UTGÅNG 3
ANALOG UTGÅNG 4

 www.bastec.se	 +46(0)40-154797 www.melab.se	AS-DUC (XU16 + E16) TYPSKÅP 3-RADIGT		ARBETSNUMMER N3 & N3E		RITNINGNUMMER 24-244	
		KRETSSCHEMA DUC		KONSTRUERAD AV Kjell Cederwall		RITAD AV Kjell.C	
NR. ÄNDRING SIGN. DATUM		RELATIONSHANDLING		DATUM 2024-09-25		REV. FORTS. 104	

1 2 3 4 5 6 7 8 9 10

A
B
C
D
E
F
G
H

G
Skena

G0
Skena

EXP.

BASTEC E16

COM

A
B

010

011

FRÅN DUC
SE BL. 101

DUC-KOMMUNIKATION

005

007



24 VAC



006

008

24 VAC

24 VAC-N



AS-DUC (XU16 + E16)

TYPSKÅP 3-RADIGT

KRETSSCHEMA DUC

RELATIONSHANDLING

ARBETSNUMMER

N3 & N3E

KONSTRUERAD AV

Kjell Cederwall

DATUM

2024-09-25

RITNINGNUMMER

24-244

RITAD AV

Kjell.C

REV.

BLAD

104

FORTS.

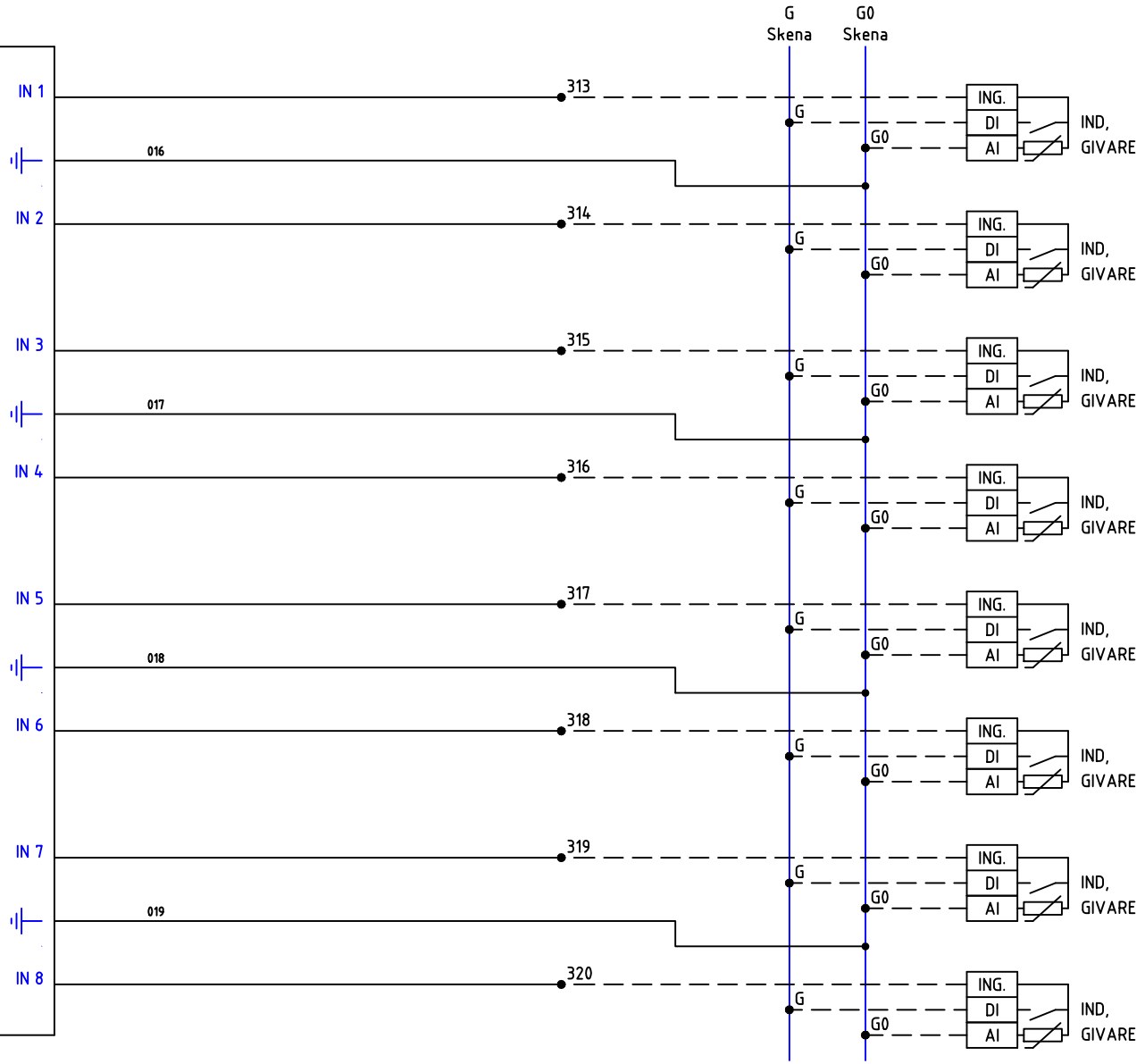
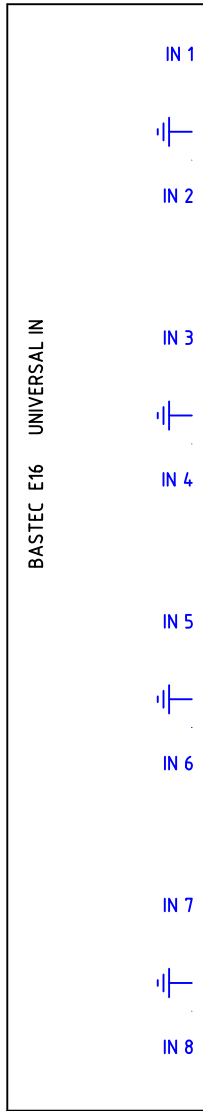
105

NR. ÄNDRING SIGN. DATUM

www.bastec.se

+46(0)40-154797 www.melab.se

EXP.



UNIVERSAL INGÅNG 9
UNIVERSAL INGÅNG 10
UNIVERSAL INGÅNG 11
UNIVERSAL INGÅNG 12
UNIVERSAL INGÅNG 13
UNIVERSAL INGÅNG 14
UNIVERSAL INGÅNG 15
UNIVERSAL INGÅNG 16

NR.	ÄNDRING	SIGN.	DATUM
-----	---------	-------	-------



www.bastec.se



+46(0)40-154797 www.melab.se

AS-DUC (XU16 + E16)

TYPSKÅP 3-RADIGT

KRETSSCHEMA DUC

RELATIONSHANDLING

ARBETSNUMMER

N3 & N3E

KONSTRUERAD AV

Kjell Cederwall

DATUM

2024-09-25

RITNINGNUMMER

24-244

RITAD AV

Kjell.C

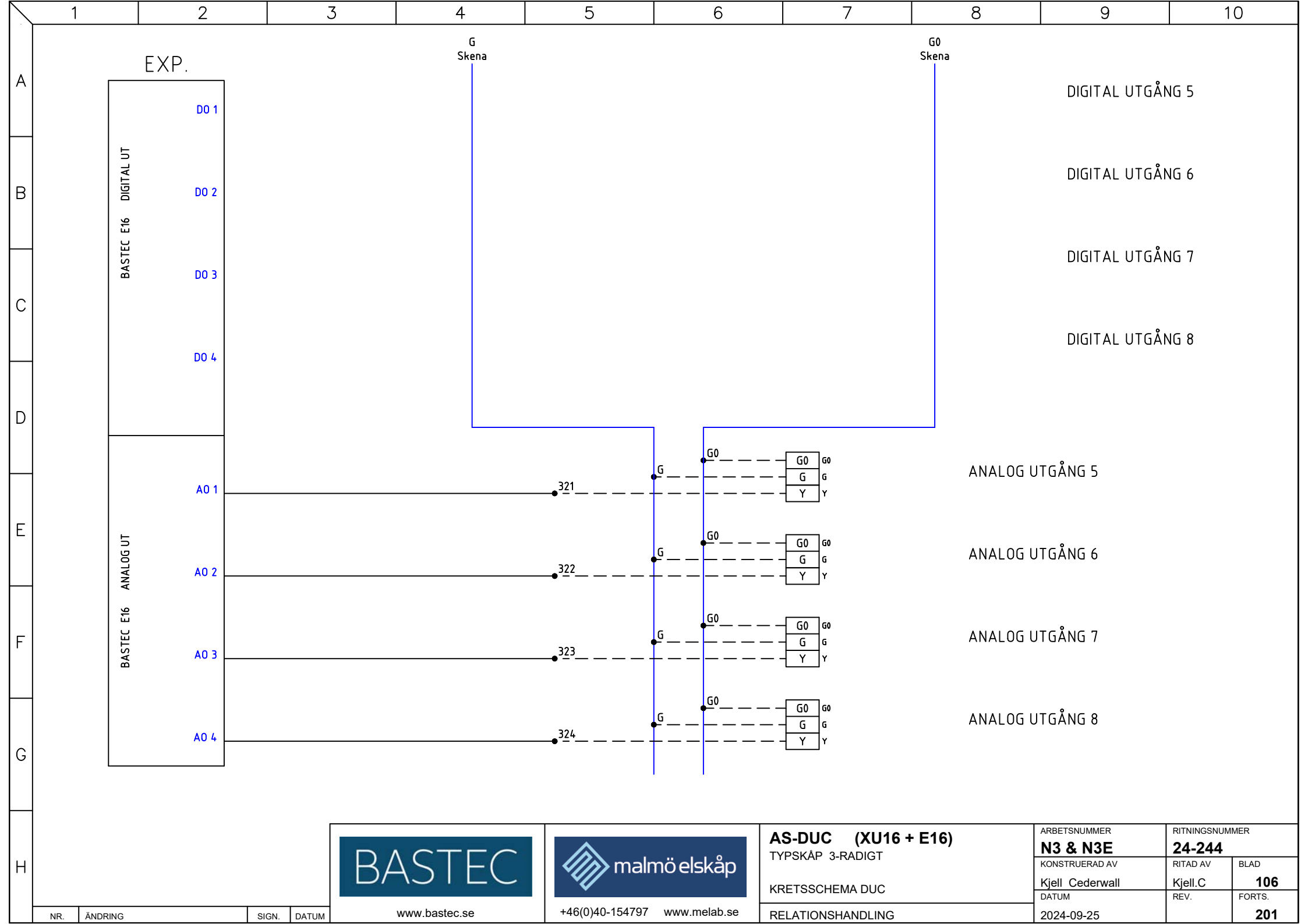
REV.

BLAD

105

FORTS.

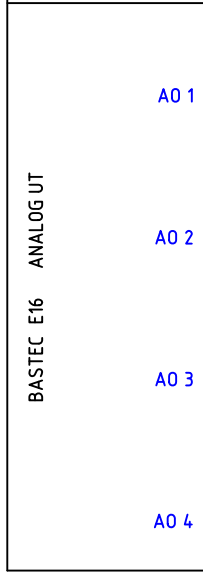
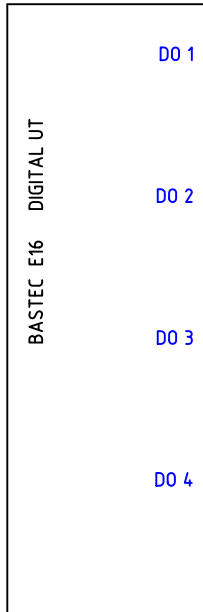
106



A
B
C
D
E
F
G
H

1 2 3 4 5 6 7 8 9 10

EXP.



G
Skena

G0
Skena

DIGITAL UTGÅNG 5

DIGITAL UTGÅNG 6

DIGITAL UTGÅNG 7

DIGITAL UTGÅNG 8

ANALOG UTGÅNG 5

ANALOG UTGÅNG 6

ANALOG UTGÅNG 7

ANALOG UTGÅNG 8

321

322

323

324

G0

G0

G0

G0



AS-DUC (XU16 + E16)

TYPSKÅP 3-RADIGT

KRETSSCHEMA DUC

RELATIONSHANDLING

ARBETSNUMMER

N3 & N3E

KONSTRUERAD AV

Kjell Cederwall

DATUM

2024-09-25

RITNINGNUMMER

24-244

RITAD AV

Kjell.C

REV.

BLAD

106

FORTS.

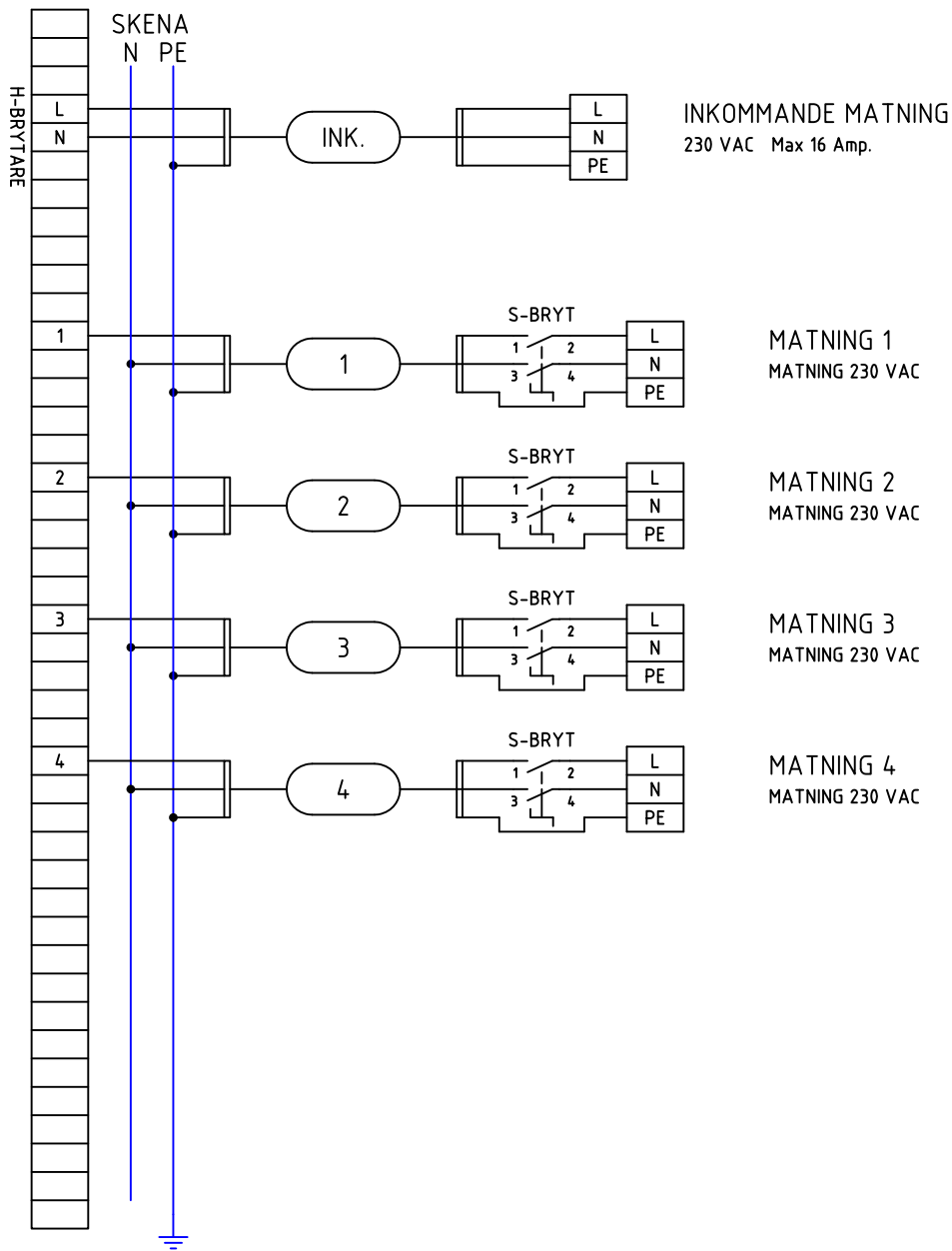
201

NR. ÄNDRING SIGN. DATUM

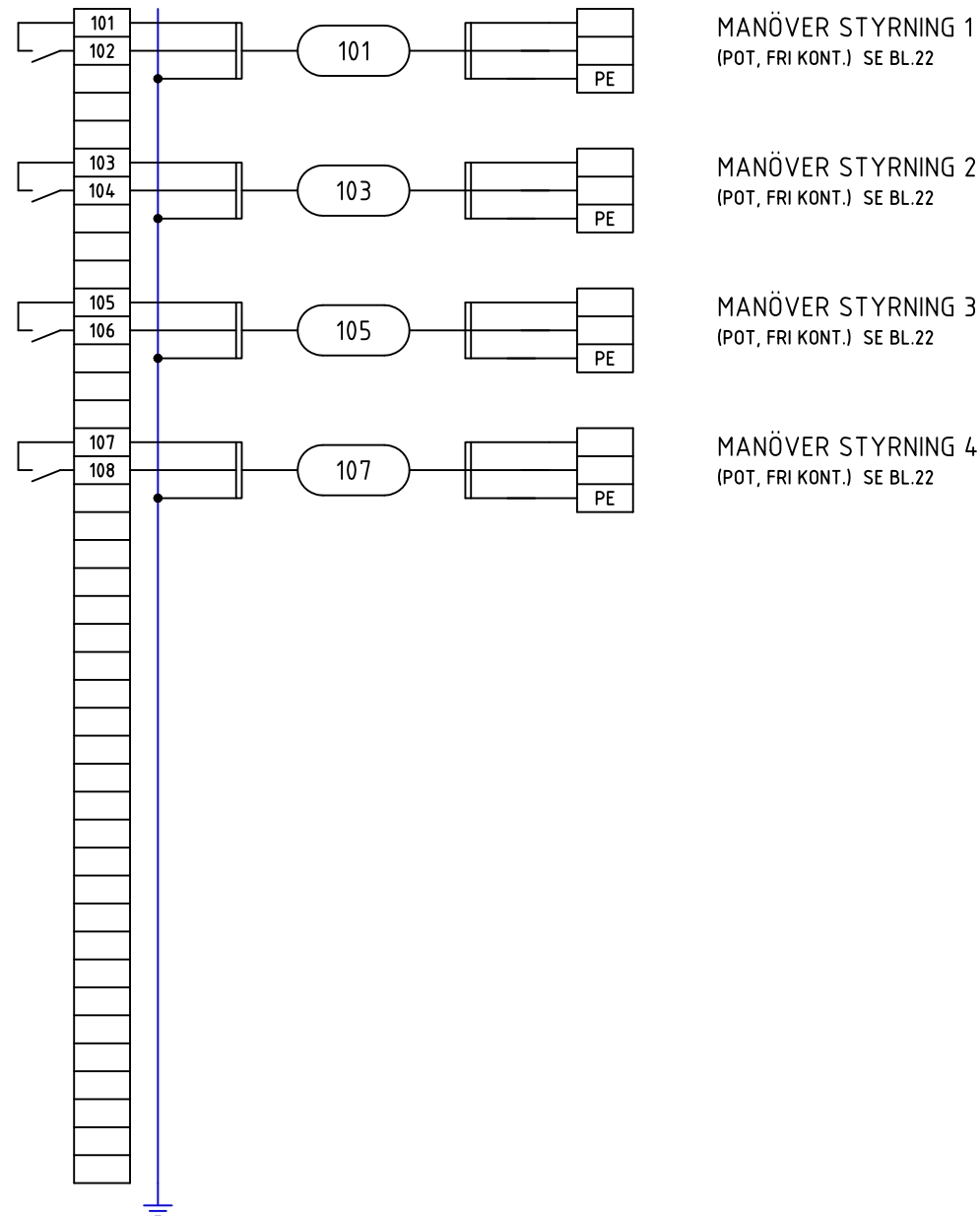
www.bastec.se

+46(0)40-154797 www.melab.se

PLINT 400/230 VOLT (SE ÄVEN BLAD 2)



PLINT FRÄMMANDE SPÄNNING



AS-DUC (XU16 + E16)

TYPSKÅP 3-RADIGT

YTTRE FÖRBINDNINGSSCHEMA

RELATIONSHANDLING

ARBETSNUMMER

N3 & N3E

KONSTRUERAD AV

Kjell Cederwall

DATUM

2024-09-25

RITNINGNUMMER

24-244

RITAD AV

Kjell.C

REV.

202

BLAD

201

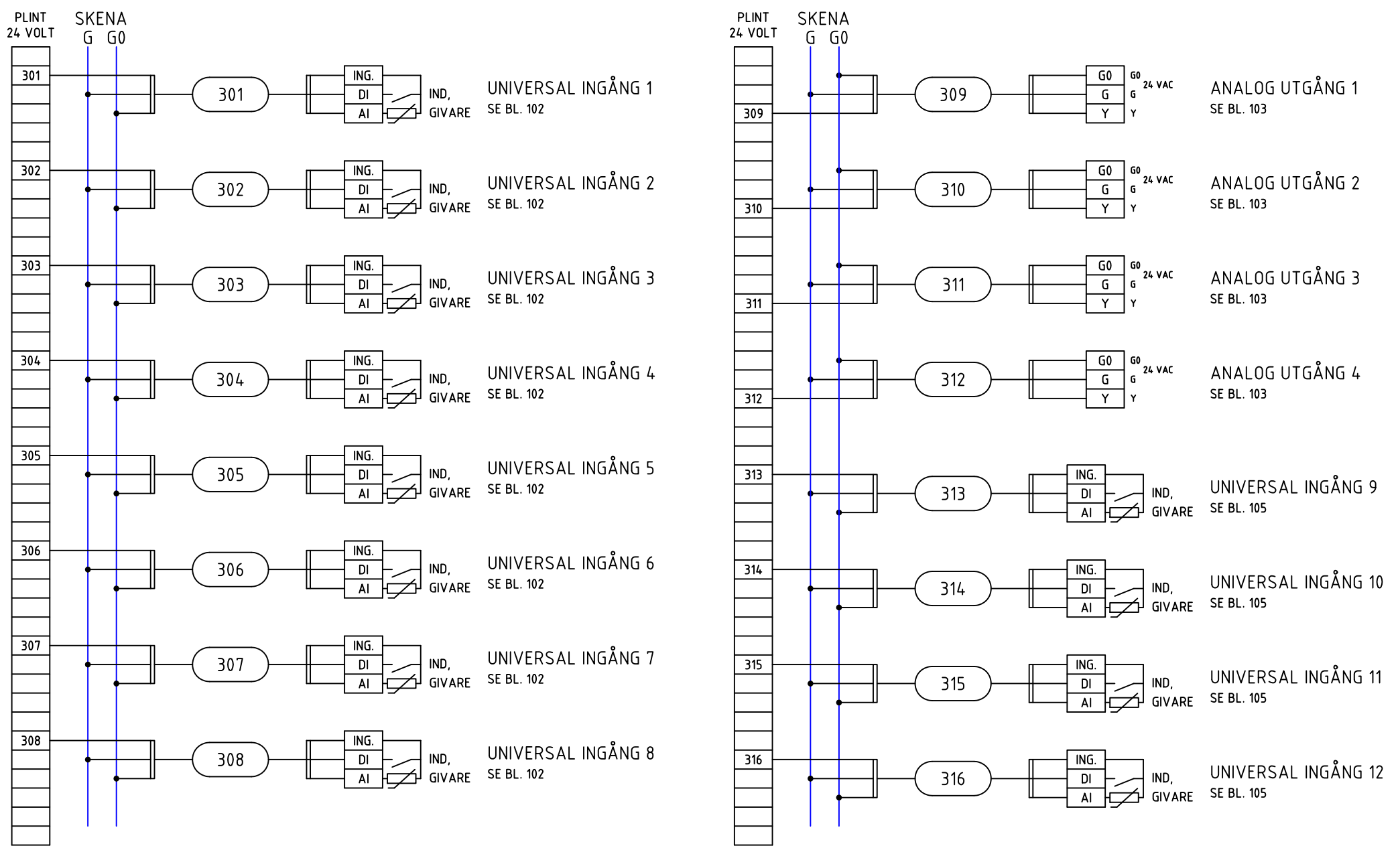
FORTS.



202

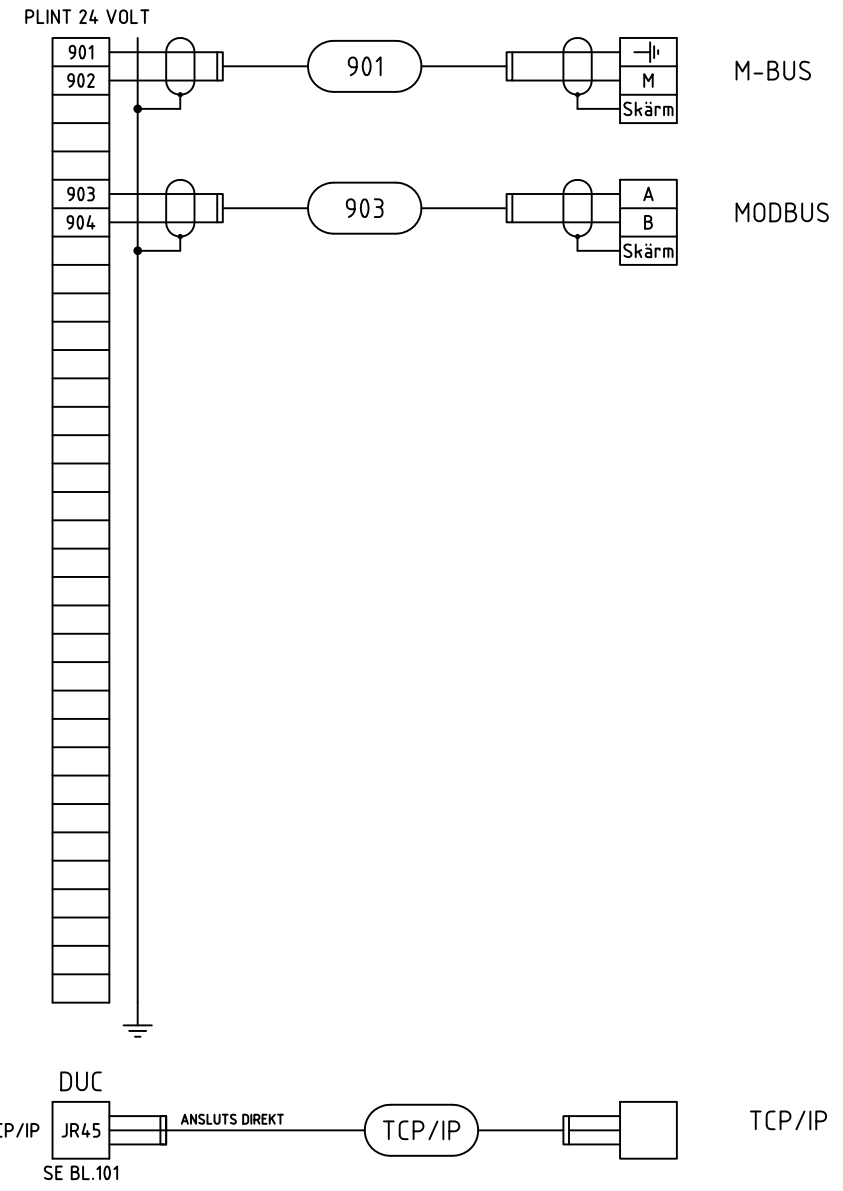
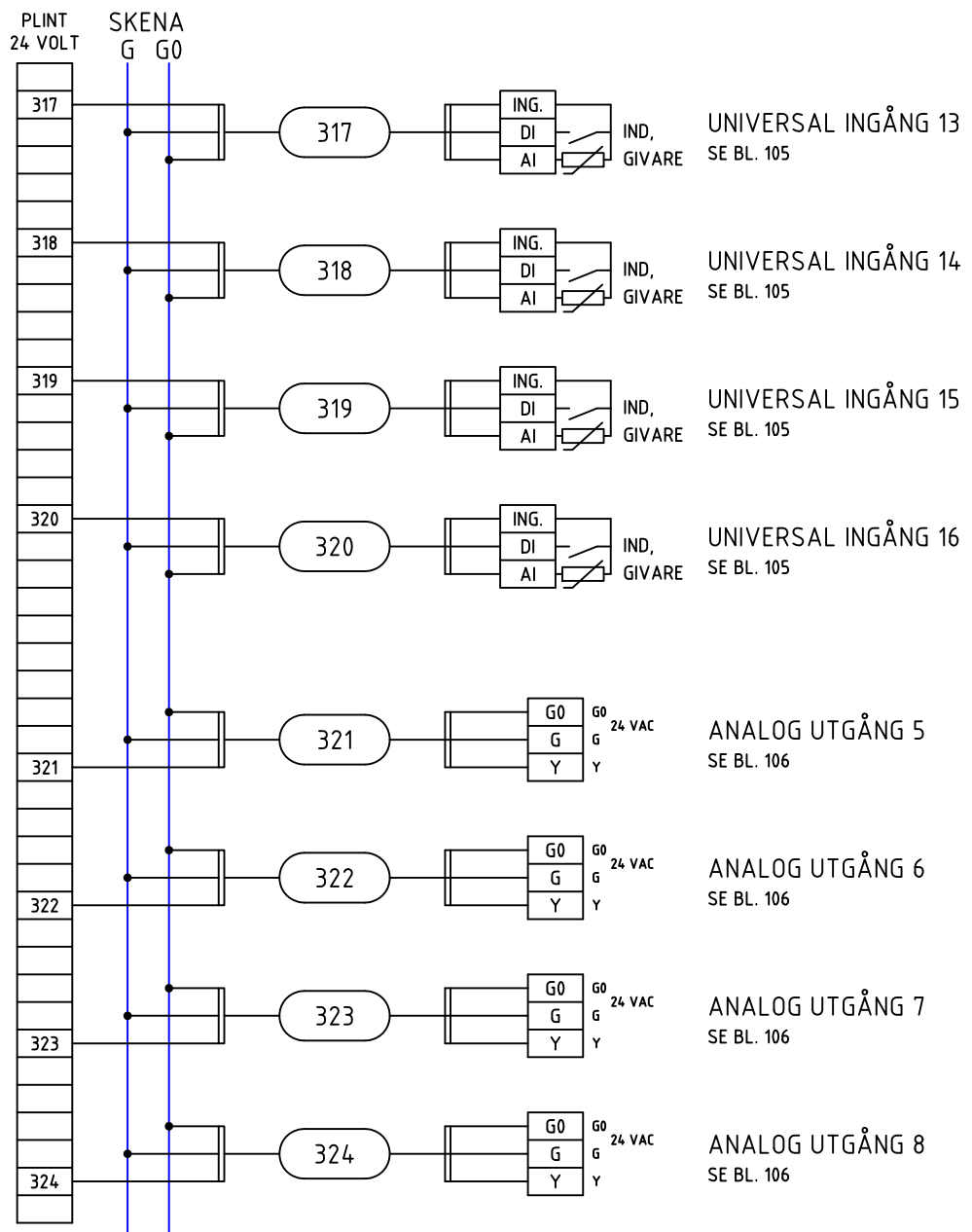
NR. ÄNDRING SIGN. DATUM



www.bastec.se

+46(0)40-154797 www.melab.se



 www.bastec.se	 www.melab.se	AS-DUC (XU16 + E16) TYPSKÅP 3-RADIGT		ARBETSNUMMER N3 & N3E		RITNINGNUMMER 24-244		
		YTTRE FÖRBINDNINGSSCHEMA		KONSTRUERAD AV Kjell Cederwall		RITAD AV Kjell.C		BLAD 202
		RELATIONSHANDLING		DATUM 2024-09-25		REV. FORTS.		203
		NR. ÄNDRING SIGN. DATUM		+46(0)40-154797 www.melab.se		2024-09-25		FORTS.



 www.bastec.se	 +46(0)40-154797 www.melab.se	AS-DUC (XU16 + E16) TYPSKÅP 3-RADIGT		ARBETSNUMMER N3 & N3E		RITNINGNUMMER 24-244		
		YTTRE FÖRBINDNINGSSCHEMA		KONSTRUERAD AV Kjell Cederwall		RITAD AV Kjell.C		BLAD 203
NR.	ÄNDRING	SIGN.	DATUM	RELATIONSHANDLING	DATUM 2024-09-25		REV. FORTS. -	