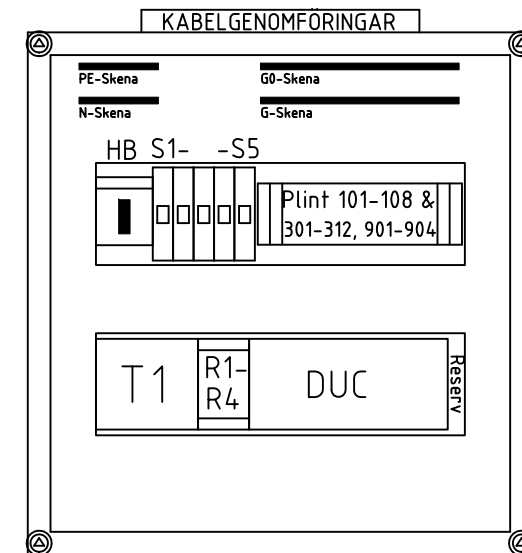
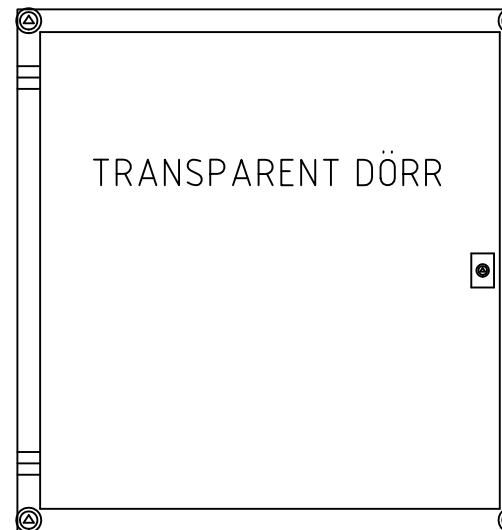


RITNINGSFÖRTECKNING

RITNINGSFÖRTECKNING	1
PLACERINGSRITNING	1
APPARATLISTA	1
KRETSSCHEMA KRAFT	2
KRETSSCHEMA MANÖVER	21-22
KRETSSCHEMA DUC	101-103
YTRE FÖRBINDNINGSSCHEMA	201-203

PLACERINGSRITNING

H=460 mm
B=448 mm
D=160 mm



FÄRGKODNING FÖR IDENTIFIERING AV LEDNINGAR I AS

SVART	400/230VAC FAS
BLÅ	230VAC NOLLA
GRÖN/GUL	SKYDDSJORD
TRANSP.	INSTRUMENTJORD
RÖD	24VAC
MÖRKBLÅ	24VAC NOLLA
BRUN	24VDC PLUS(+)
VIT	24VDC MINUS(-)
GRÅ	SIGNAL KLENSPÄNNING
ORANGE	FRÄMMANDE SPÄNNING

APPARATLISTA

POST.	ANTAL	BENÄMNING	TYP/ARTIKELNUMMER	FABRIKAT
AS	1	NORMKAPSLING IP65	13434 Mureva 2-Radig 2x18 Moduler	SCHNEIDER ELECTRIC
KABELGENOMF.	10/4	KABELGENOMFÖRINGAR	E.1475803/..04 M20/M25	KLIKSEAL
PE & N Skena	2	PE & N SKENA	LGYT2A08 8-Hål Grön & Blå	SCHNEIDER ELECTRIC
G0 Skena	1	G0 SKENA 24 VAC	LGYT2A22 22-Hål Grön	SCHNEIDER ELECTRIC
G Skena	1	G SKENA 24 VAC	13578 + 13585 22-Hål Röd	SCHNEIDER ELECTRIC
HB	1	HUVUDBRYTARE	E.2155100 SD1 3x40A	TECHNOELECTRIC
Plint 101-108	8	PLINT	WDU 2,5 2,5 Kvmm Beige	WEIDMULLER
Plint 301-312	12	PLINT	WDU 2,5 2,5 Kvmm Beige	WEIDMULLER
Plint 901-904	4	PLINT	WDU 2,5 2,5 Kvmm Beige	WEIDMULLER
S1	1	AUTOMATSÄKRING	NB1-63H/1P-C6 1-Pol. 6A	CHINT
S2-S5	4	AUTOMATSÄKRING	NB1-63H/1P-C10 1-Pol. 10A	CHINT
T1	1	TRANSFORMATOR	A9A15222 230/24 VAC 63 VA	SCHNEIDER ELECTRIC
R1-R4	4	HJÄLPRELÄ MED OMK.	19.21.0.024.0000 24VAC/DC 1-Pol.	FINDER
DUC	1	DATAUNDERCENTRAL	XU16	BASTEC AB

SISTA NOLLNUMMER: 016



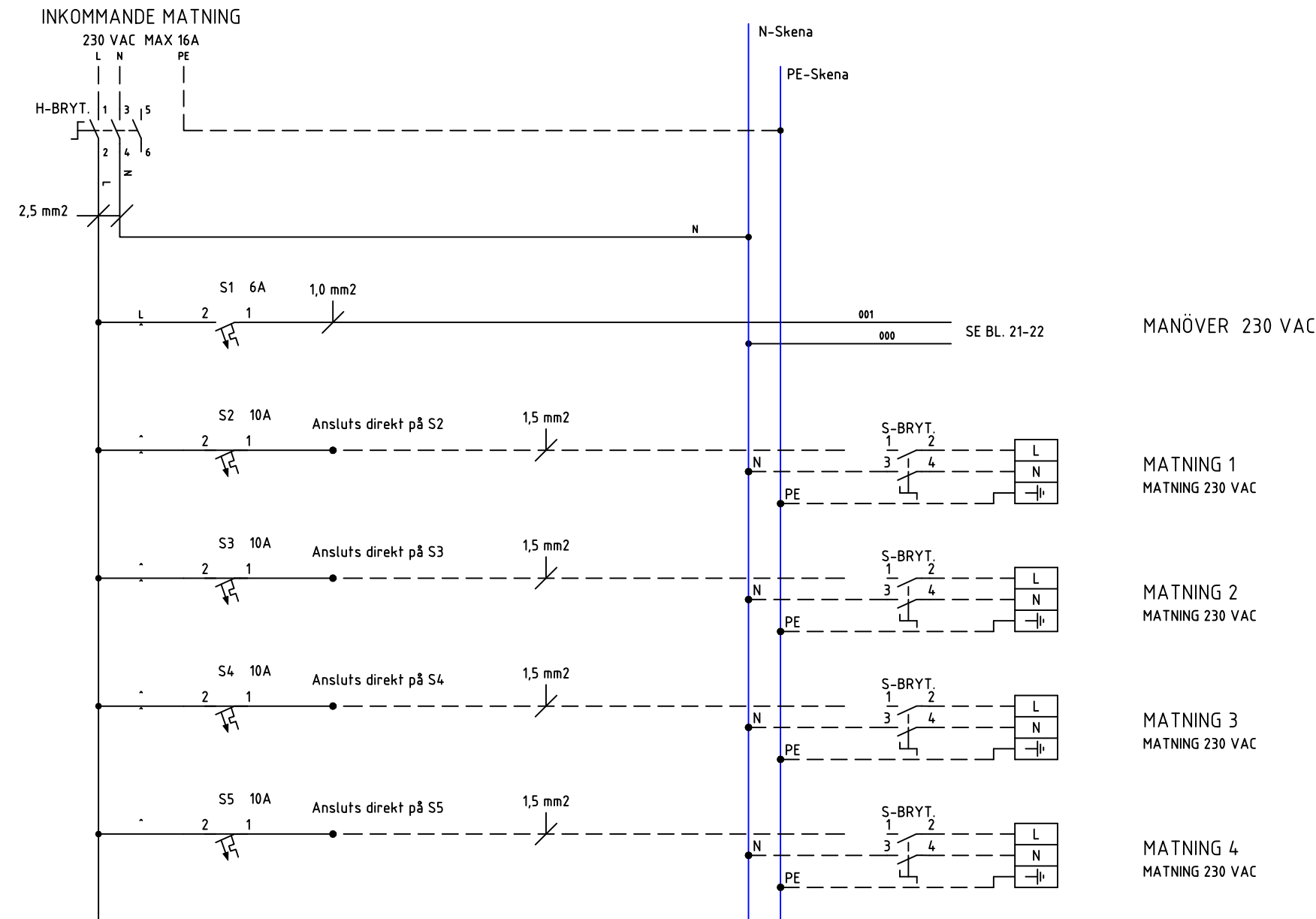
AS-DUC (XU16)



TYPSKÅP 2-RADIGT

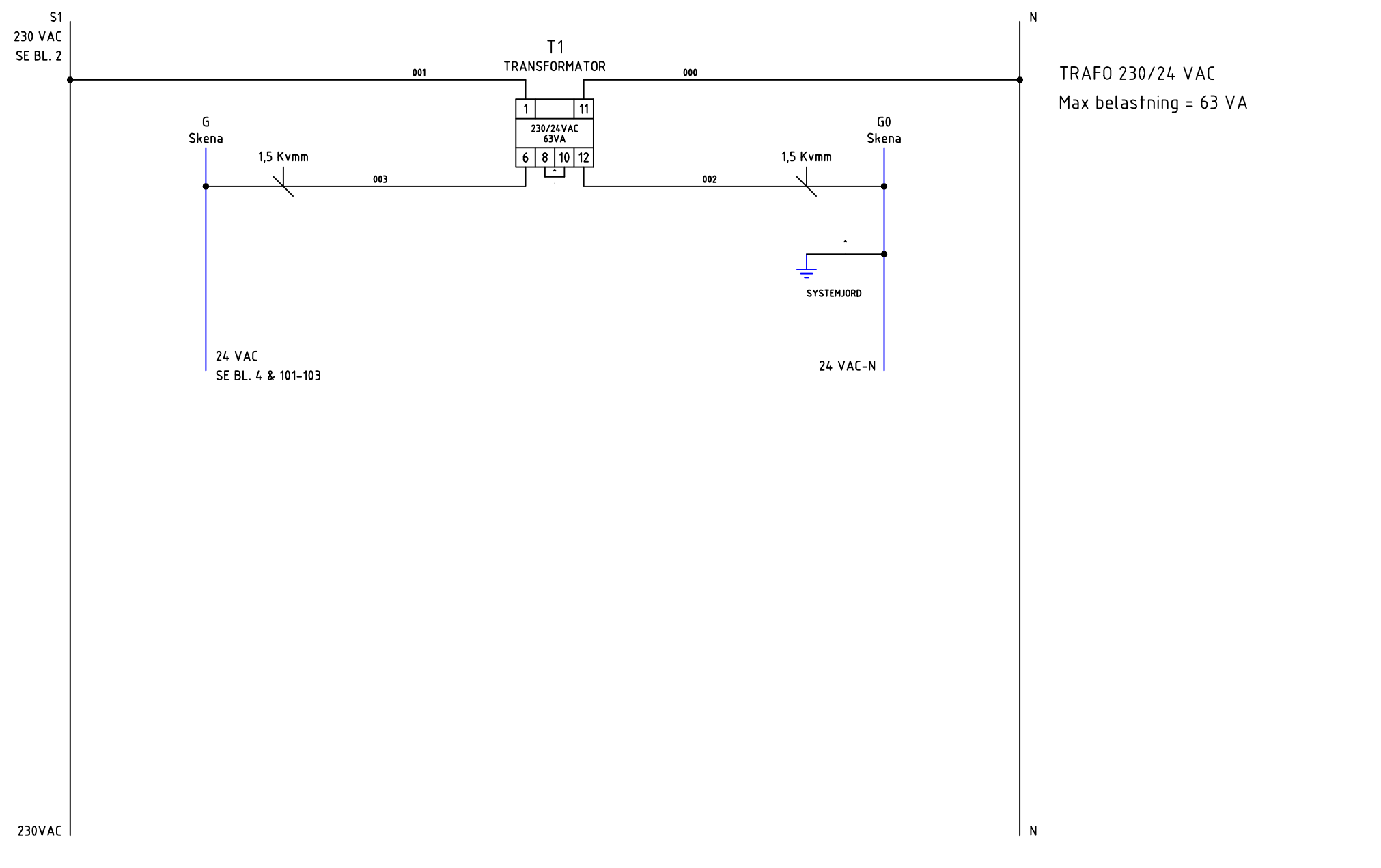
FÖRTECKNING, PLACERING & APPARATLISTA

RELATIONSHANDLING

ARBETSNUMMER	RITNINGNUMMER	
N2	24-243	
KONSTRUERAD AV	RITAD AV	BLAD
Kjell Cederwall	Kjell.C	1
DATUM	REV.	FORTS.
2024-09-24		2



NR.	ÄNDRING	SIGN.	DATUM	 www.bastec.se	 www.melab.se	AS-DUC (XU16) TYPISKÅP 2-RADIGT KRETSSCHEMA KRAFT RELATIONSHANDLING	ARBETSNUMMER	RITNINGNUMMER	
							N2	24-243	
						KONSTRUERAD AV	RITAD AV	BLAD	
						Kjell Cederwall	Kjell.C	2	
						DATUM	REV.	FORTS.	
						2024-09-24		21	



A
B
C
D
E
F
G
H



AS-DUC (XU16)
 TYPSKÅP 2-RADIGT
 KRETSSCHEMA MANÖVER

ARBETSNUMMER N2	RITNINGNUMMER 24-243	
KONSTRUERAD AV Kjell Cederwall	RITAD AV Kjell.C	BLAD 21
DATUM 2024-09-24	REV.	FORTS. 22

NR.	ÄNDRING	SIGN.	DATUM
-----	---------	-------	-------

www.bastec.se +46(0)40-154797 www.melab.se

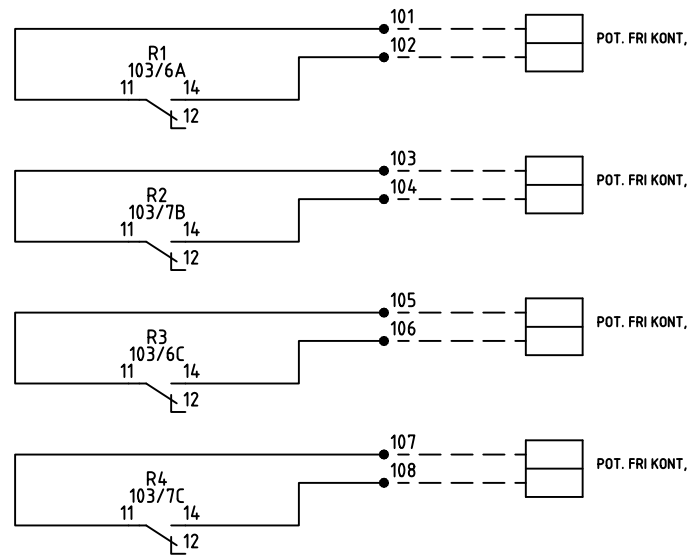
RELATIONSHANDLING

S1
230 VAC
SE BL. 2

G
Skena

G0
Skena

N



STYRNING 1
MANÖVER



STYRNING 2
MANÖVER

STYRNING 3
MANÖVER

STYRNING 4
MANÖVER

230VAC 24 VAC

24 VAC-N N

		AS-DUC (XU16) TYPSKÅP 2-RADIGT		ARBETSNUMMER N2		RITNINGNUMMER 24-243	
		KRETSSCHEMA MANÖVER		KONSTRUERAD AV Kjell Cederwall		RITAD AV Kjell.C	
www.bastec.se		+46(0)40-154797 www.melab.se		RELATIONSHANDLING		DATUM 2024-09-24	
NR.	ÄNDRING	SIGN.	DATUM			BLAD 22	
						FORTS. 101	

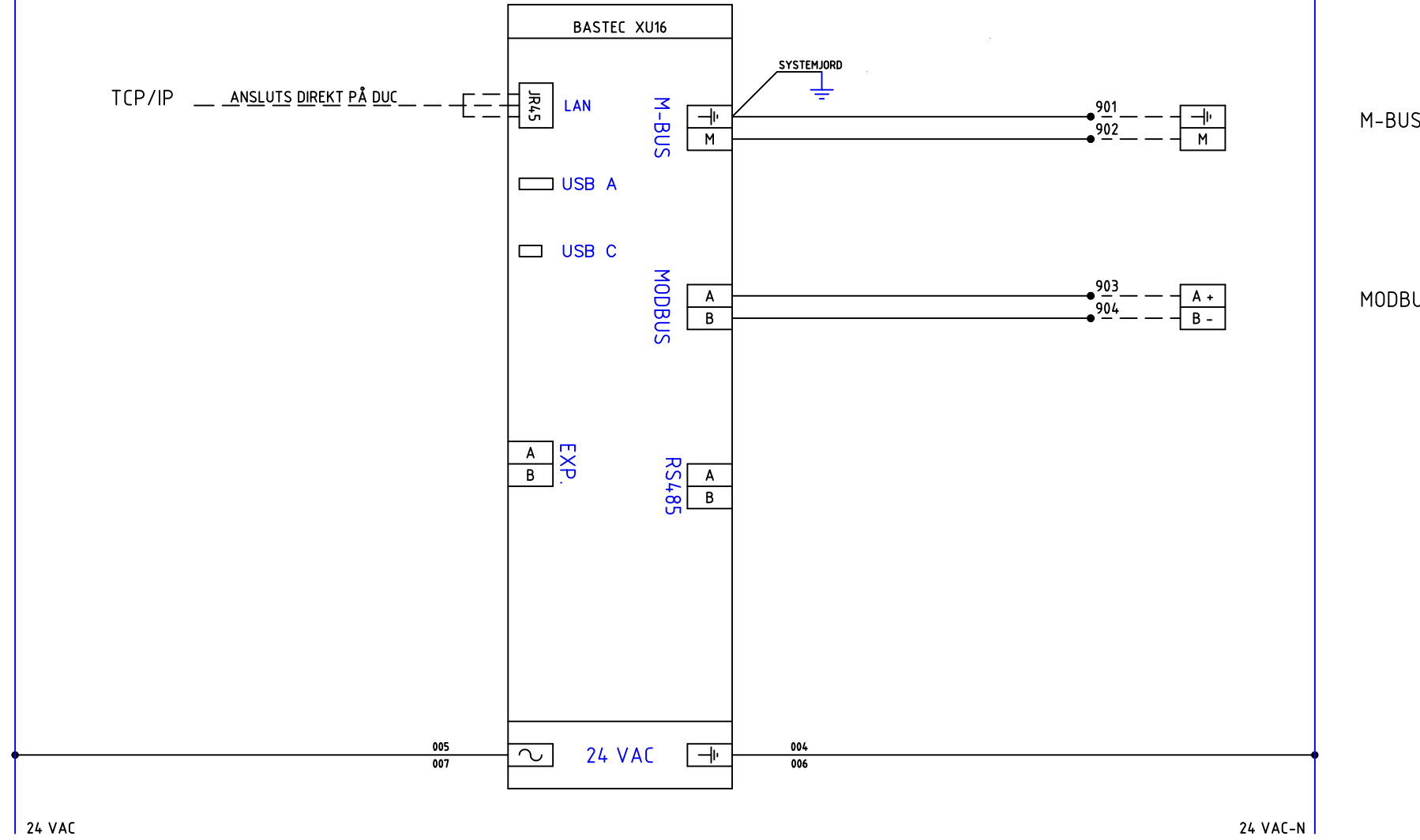
1 2 3 4 5 6 7 8 9 10



A
B
C
D
E
F
G
H

G
Skena

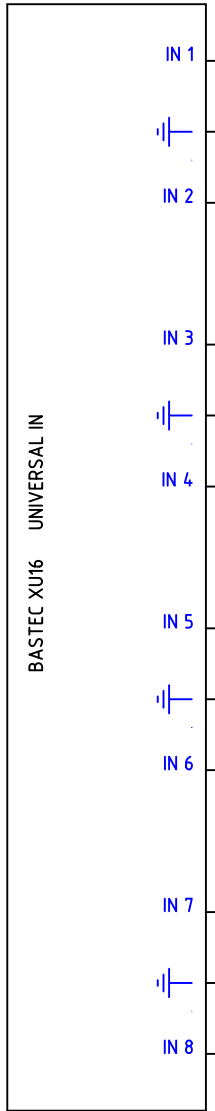
G0
Skena

DUC



 www.bastec.se	 www.melab.se	AS-DUC (XU16) TYPSKÅP 2-RADIGT		ARBETSNUMMER N2		RITNINGNUMMER 24-243		
		KRETSSCHEMA DUC		KONSTRUERAD AV Kjell Cederwall		RITAD AV Kjell.C		BLAD 101
		RELATIONSHANDLING		DATUM 2024-09-24		REV. FORTS.		102
		NR. ÄNDRING SIGN. DATUM		www.bastec.se		+46(0)40-154797 www.melab.se		2024-09-24

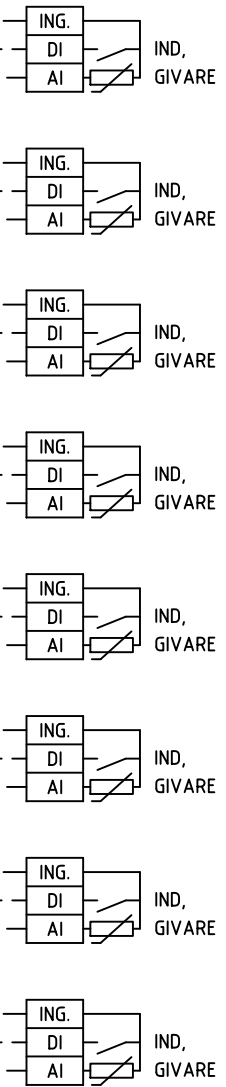
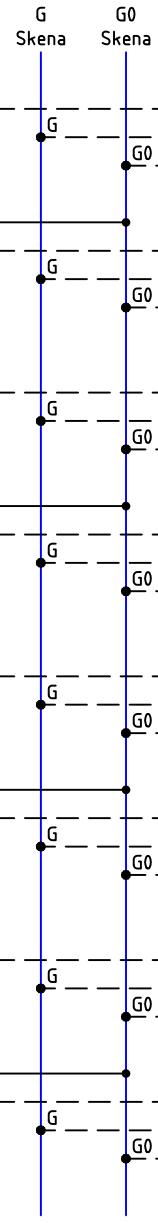
DUC



IN 1
IN 2
IN 3
IN 4
IN 5
IN 6
IN 7
IN 8

009
010
011
012

301
302
303
304
305
306
307
308



IND, GIVARE
UNIVERSAL INGÅNG 1

IND, GIVARE
UNIVERSAL INGÅNG 2

IND, GIVARE
UNIVERSAL INGÅNG 3



IND, GIVARE
UNIVERSAL INGÅNG 4

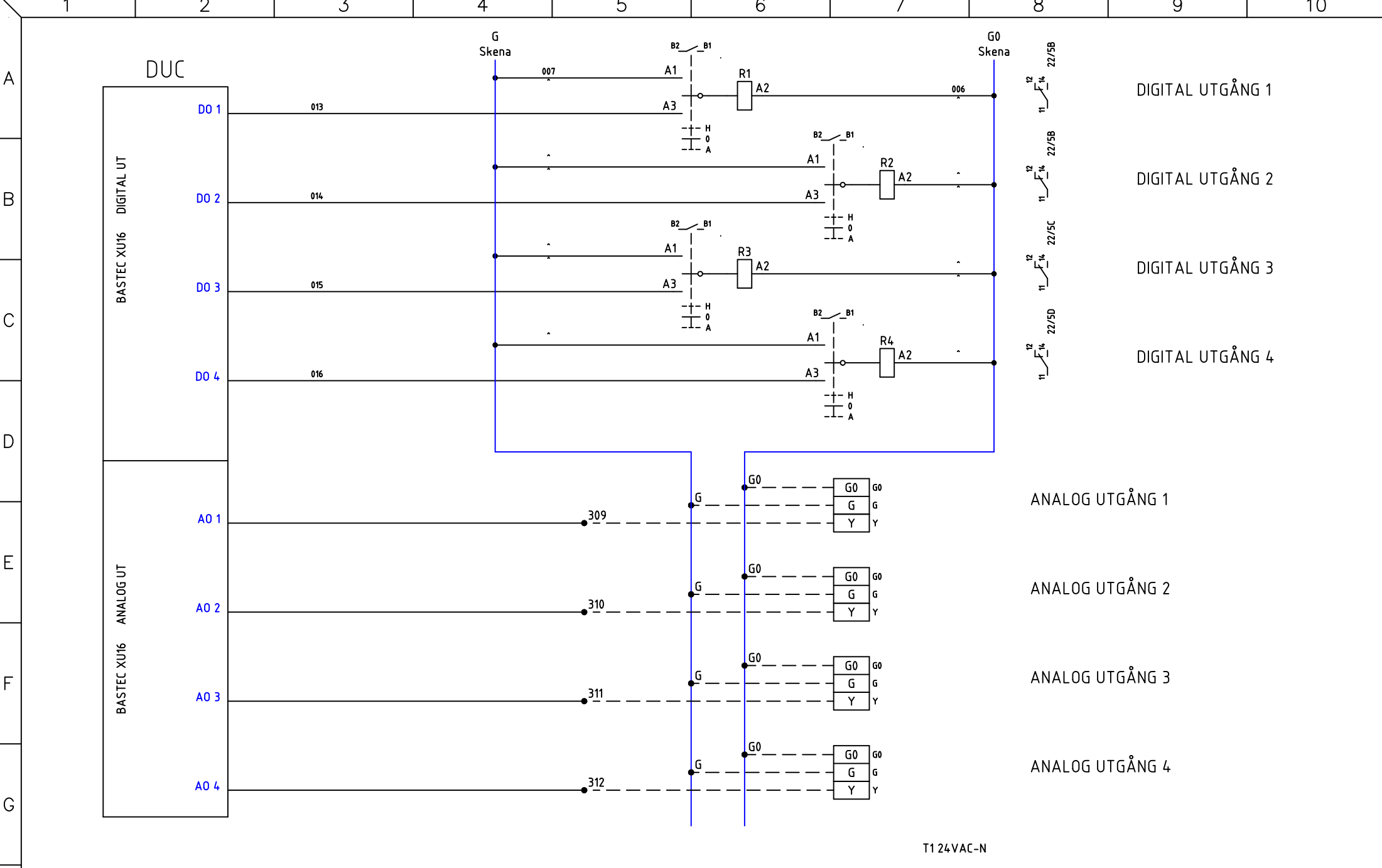
IND, GIVARE
UNIVERSAL INGÅNG 5

IND, GIVARE
UNIVERSAL INGÅNG 6



IND, GIVARE
UNIVERSAL INGÅNG 7

IND, GIVARE
UNIVERSAL INGÅNG 8

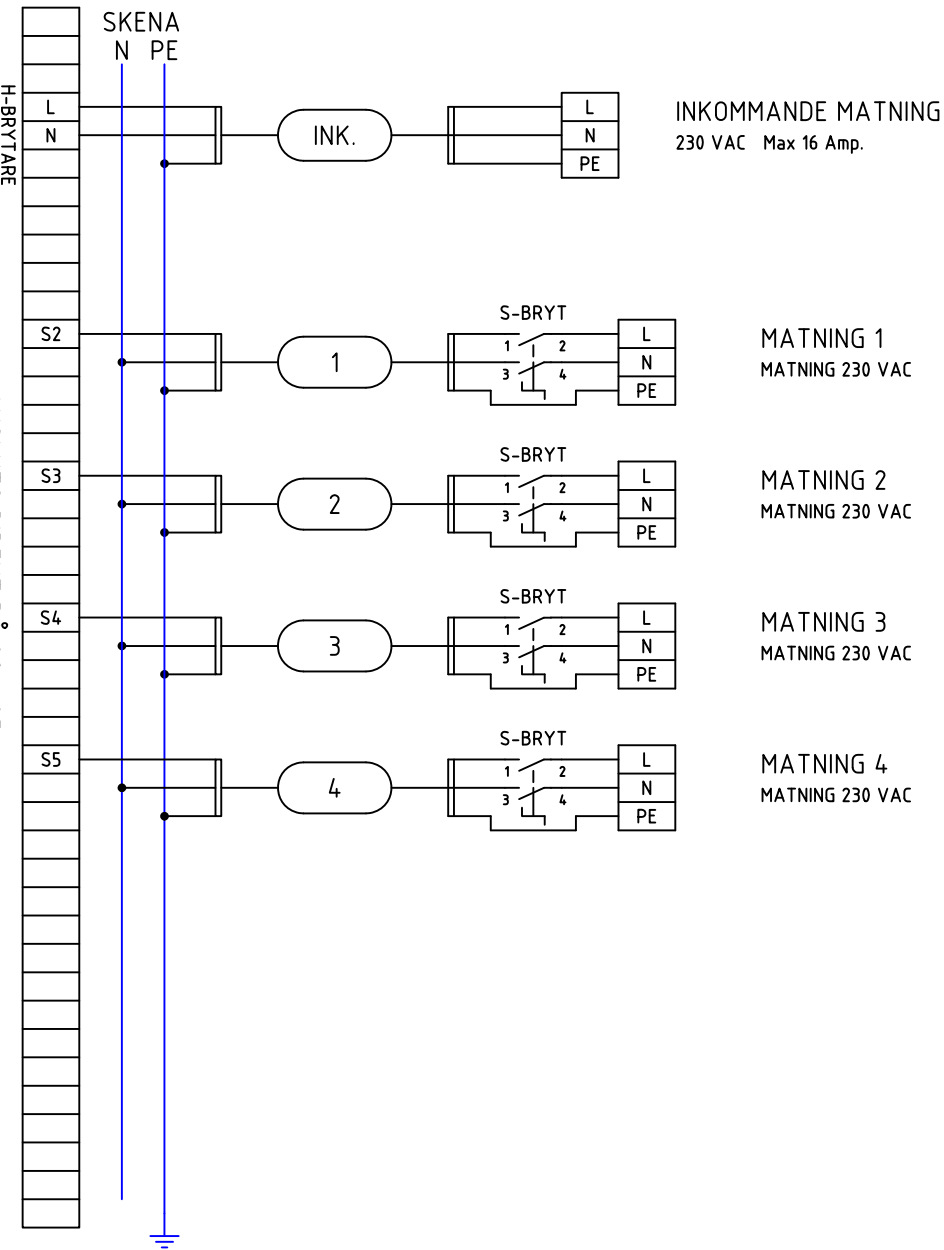
 www.bastec.se	 +46(0)40-154797 www.melab.se	AS-DUC (XU16) TYP SKÅP 2-RADIGT		ARBETSNUMMER N2		RITNINGNUMMER 24-243		
		KRETSSCHEMA DUC		KONSTRUERAD AV Kjell Cederwall		RITAD AV Kjell.C		BLAD 102
		RELATIONSHANDLING		DATUM 2024-09-24		REV. FORTS.		103
		NR. ÄNDRING SIGN. DATUM						



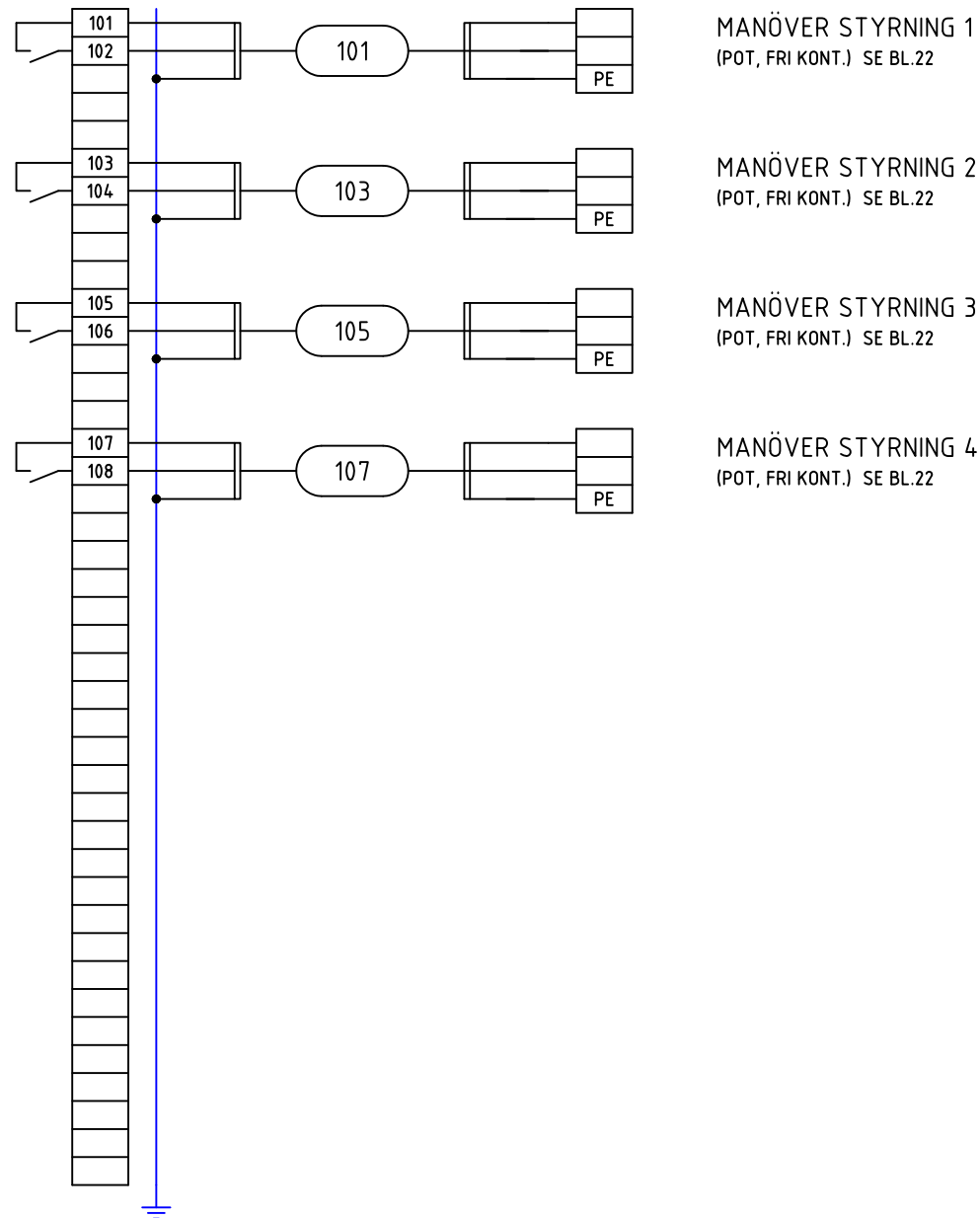
T1 24VAC-N



 www.bastec.se	 +46(0)40-154797 www.melab.se	AS-DUC (XU16) TYPSKÅP 2-RADIGT		ARBETSNUMMER N2	RITNINGNUMMER 24-243	
		KRETSSCHEMA DUC		KONSTRUERAD AV Kjell Cederwall	RITAD AV Kjell.C	BLAD 103
NR.	ÄNDRING	SIGN.	DATUM	RELATIONSHANDLING	DATUM 2024-09-24	REV. FORTS. 201

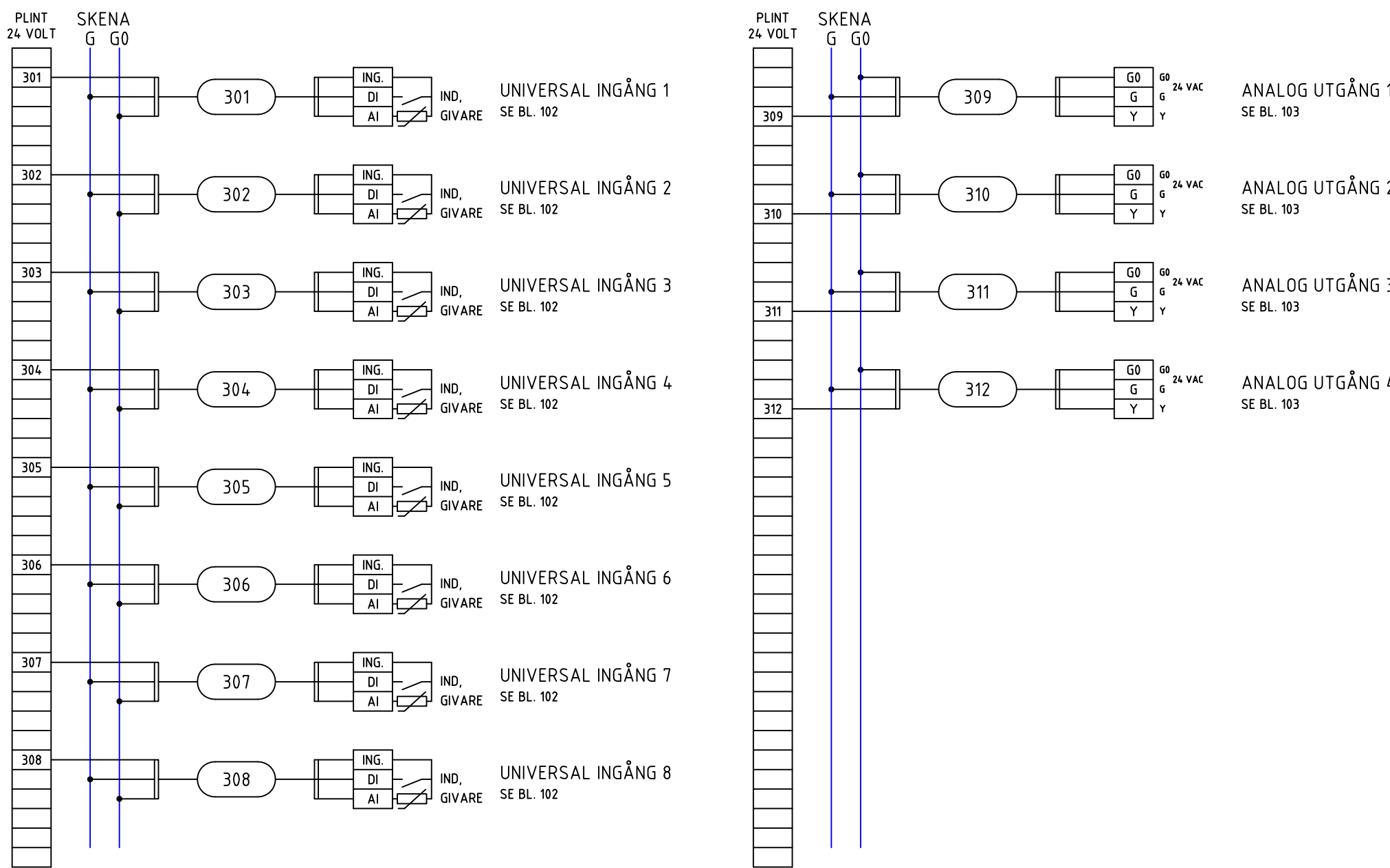
PLINT 400/230 VOLT (SE ÄVEN BLAD 2)



PLINT FRÄMMANDE SPÄNNING



 www.bastec.se	 +46(0)40-154797 www.melab.se	AS-DUC (XU16) TYPSKÅP 2-RADIGT		ARBETSNUMMER N2	RITNINGNUMMER 24-243		
		YTTRE FÖRBINDNINGSSCHEMA		KONSTRUERAD AV Kjell Cederwall	RITAD AV Kjell.C	BLAD 201	
		RELATIONSHANDLING		DATUM 2024-09-24	REV.	FORTS. 202	



A
B
C
D
E
F
G
H



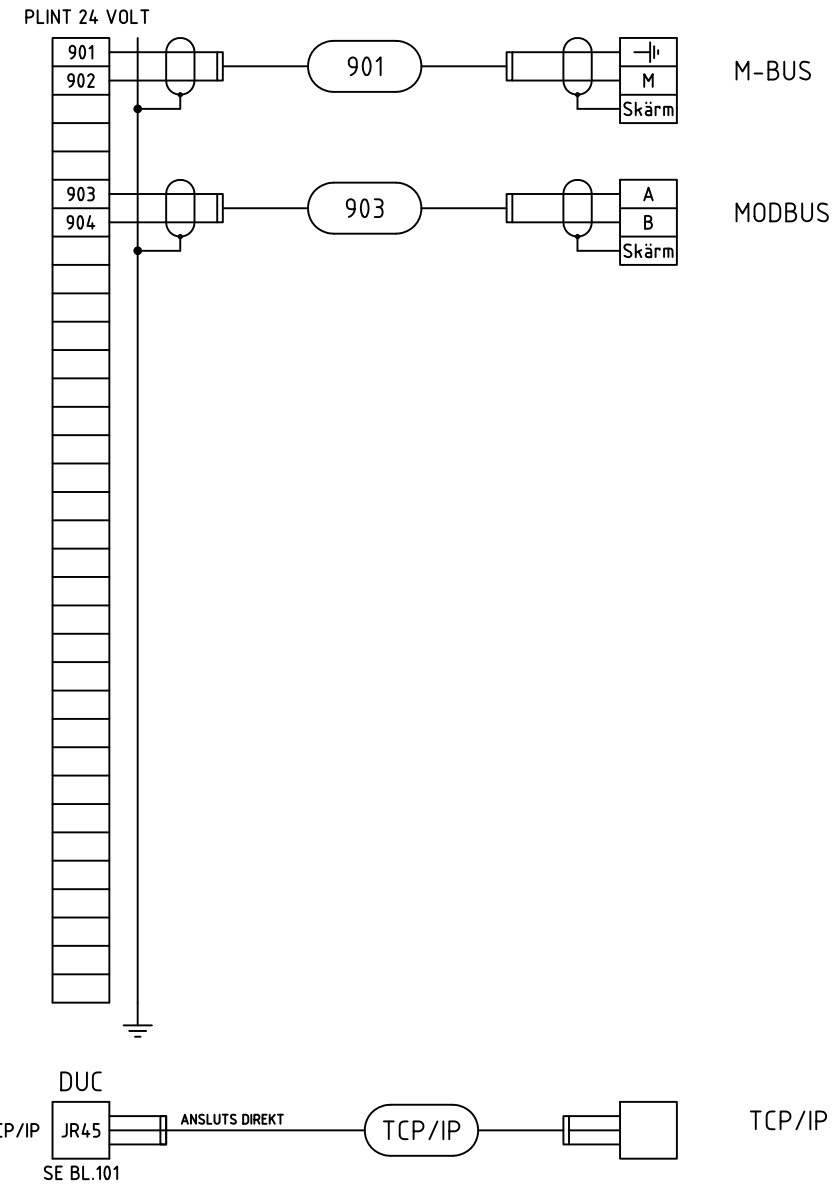
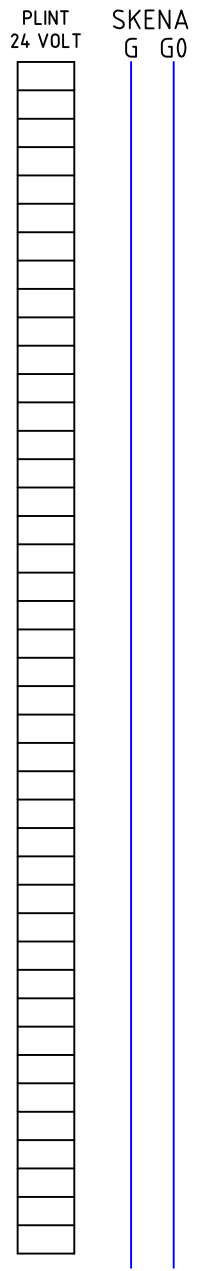
AS-DUC (XU16)
 TYPSKÅP 2-RADIGT
 YTTRE FÖRBINDNINGSSCHEMA



ARBETSNUMMER N2	RITNINGNUMMER 24-243	
KONSTRUERAD AV Kjell Cederwall	RITAD AV Kjell.C	BLAD 202
DATUM 2024-09-24	REV.	FORTS. 203

NR.	ÄNDRING	SIGN.	DATUM
-----	---------	-------	-------

1 2 3 4 5 6 7 8 9 10

A
B
C
D
E
F
G
H



 www.bastec.se	 +46(0)40-154797 www.melab.se	AS-DUC (XU16) TYPISKÅP 2-RADIGT		ARBETSNUMMER	RITNINGNUMMER		
		YTTRE FÖRBINDNINGSSCHEMA		N2	24-243		
		RELATIONSHANDLING		Konstruerad av	Ritad av	Blad	
				Kjell Cederwall	Kjell.C	203	
NR.	ÄNDRING	SIGN.	DATUM	DATUM	REV.	FORTS.	
				2024-09-24		-	