

# RITNINGSFÖRTECKNING

RITNINGSFÖRTECKNING	1
PLACERINGSRITNING	2
APPARATLISTA	3
KRETSSCHEMA KRAFT	4
KRETSSCHEMA MANÖVER	21-23
KRETSSCHEMA DUC	101-109
YTTRE FÖRBINDNINGSSCHEMA	201-205

## FÄRGKODNING FÖR IDENTIFIERING AV LEDNINGAR I AS

SVART	400/230VAC FAS
BLÅ	230VAC NOLLA
GRÖN/GUL	SKYDDSJORD
TRANSP.	INSTRUMENTJORD

RÖD	24VAC
MÖRKBLÅ	24VAC NOLLA

BRUN	24VDC PLUS(+)
VIT	24VDC MINUS(-)

GRÅ	SIGNAL KLENSPÄNNING
ORANGE	FRÄMMANDE SPÄNNING

SISTA NOLLNUMMER: 037



[www.bastec.se](http://www.bastec.se)



+46(0)40-154797 [www.melab.se](http://www.melab.se)

**AS-DUC (XU16 + 2st E16)**

TYPSKÅP PLÅT MED 8st DO

FÖRTECKNING

RELATIONSHANDLING

ARBETSNUMMER

**P3E2 +R5-8**

KONSTRUERAD AV

Kjell Cederwall

DATUM

2024-09-26

RITNINGNUMMER

**24-245-1**

RITAD AV

Kjell.C

REV.

BLAD

**1**

FORTS.

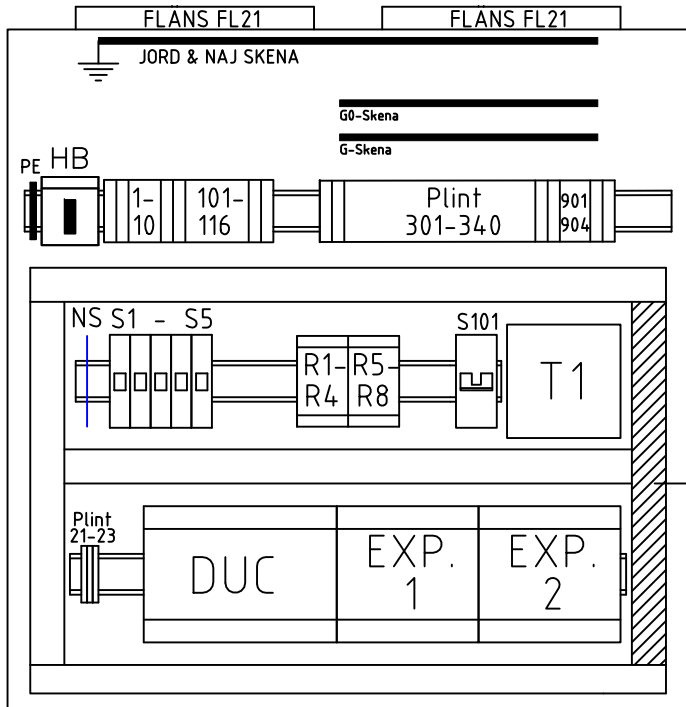
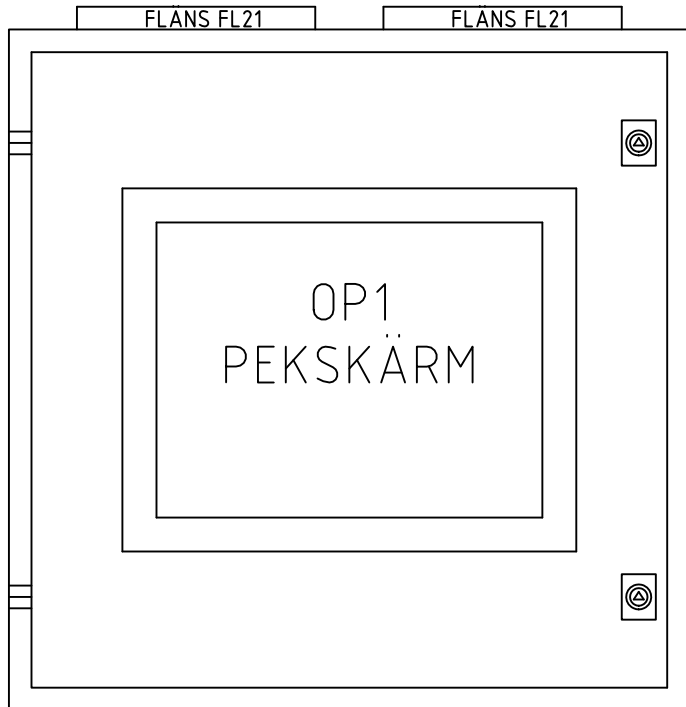
**2**

NR.	ÄNDRING	SIGN.	DATUM
-----	---------	-------	-------

1 2 3 4 5 6 7 8 9 10

A  
B  
C  
D  
E  
F  
G  
H

SKÅP H=600 B=600 D=210 mm



NR.	ÄNDRING	SIGN.	DATUM
-----	---------	-------	-------



www.bastec.se



+46(0)40-154797 www.melab.se

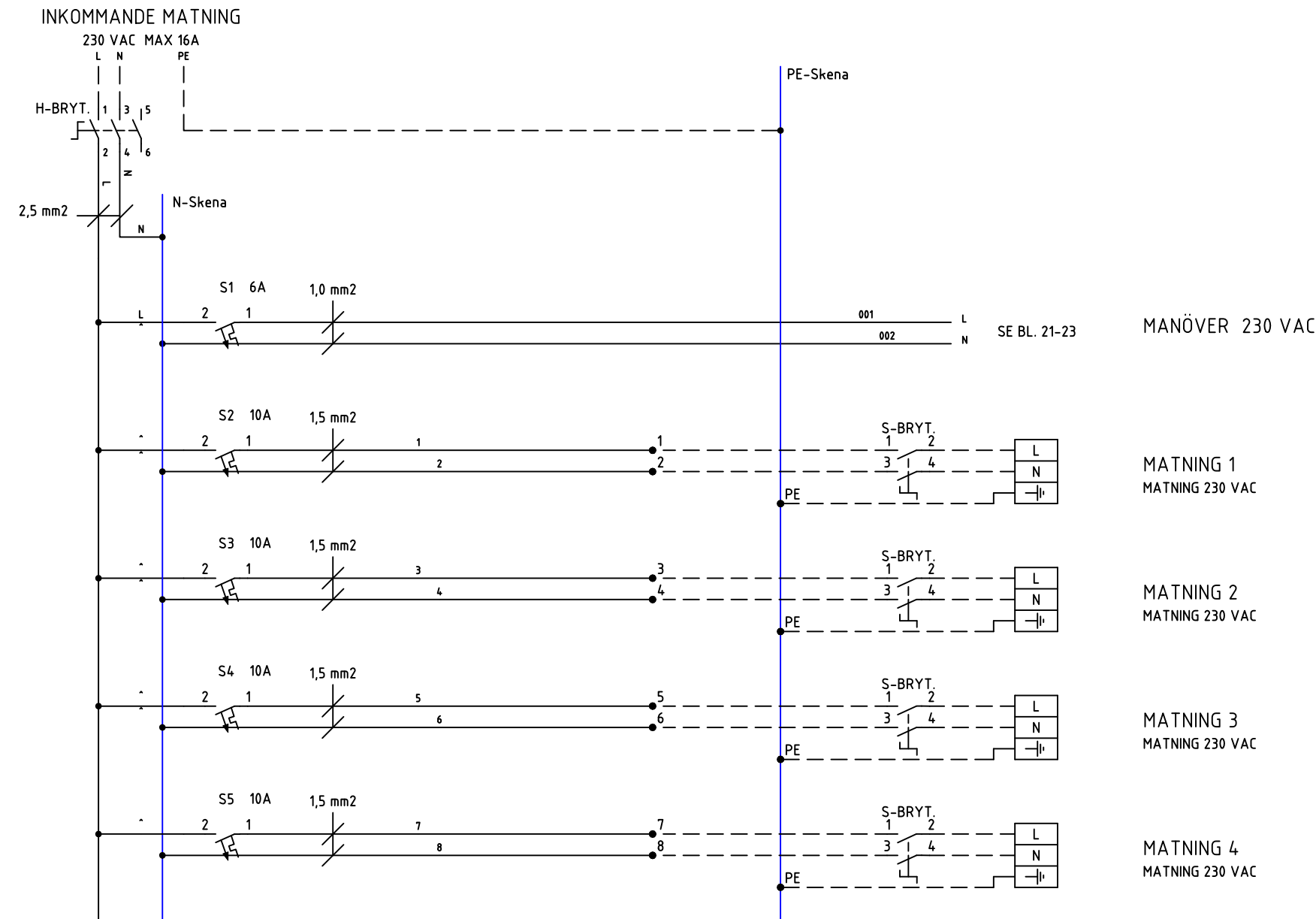
**AS-DUC (XU16 + 2st E16)**  
 TYPSKÅP PLÅT MED 8st DO

PLACERINGSRITNING

RELATIONSHANDLING

ARBETSNUMMER <b>P3E2 +R5-8</b>	RITNINGNUMMER <b>24-245-1</b>	
KONSTRUERAD AV Kjell Cederwall	RITAD AV Kjell.C	BLAD <b>2</b>
DATUM 2024-09-26	REV.	FORTS. <b>3</b>





NR.	ÄNDRING	SIGN.	DATUM
-----	---------	-------	-------



www.bastec.se



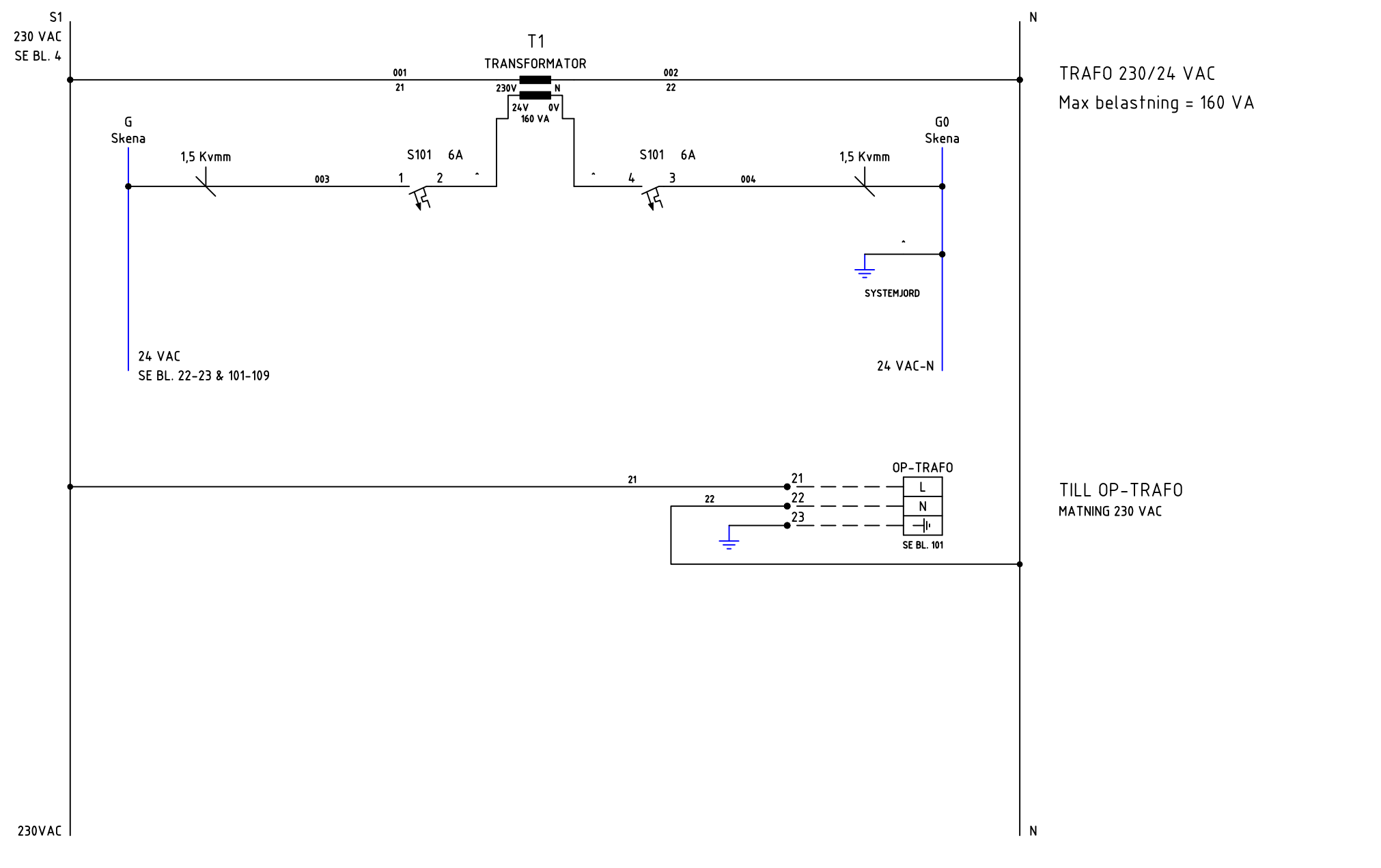
+46(0)40-154797 www.melab.se

**AS-DUC (XU16 + 2st E16)**  
 TYPSKÅP PLÅT MED 8st DO

KRETSSCHEMA KRAFT

RELATIONSHANDLING

ARBETSNUMMER <b>P3E2 +R5-8</b>		RITNINGNUMMER <b>24-245-1</b>	
KONSTRUERAD AV Kjell Cederwall		RITAD AV Kjell.C	BLAD <b>4</b>
DATUM 2024-09-26		REV.	FORTS. <b>21</b>



**AS-DUC (XU16 + 2st E16)**

TYPSKÅP PLÅT MED 8st DO

KRETSSCHEMA MANÖVER

RELATIONSHANDLING

ARBETSNUMMER  
**P3E2 +R5-8**

KONSTRUERAD AV  
Kjell Cederwall

DATUM  
2024-09-26

REV.

2024-09-26

RITNINGNUMMER  
**24-245-1**

RITAD AV  
Kjell.C

BLAD  
**21**

FORTS.

**22**

NR.	ÄNDRING	SIGN.	DATUM
-----	---------	-------	-------

www.bastec.se

+46(0)40-154797 www.melab.se

1 2 3 4 5 6 7 8 9 10

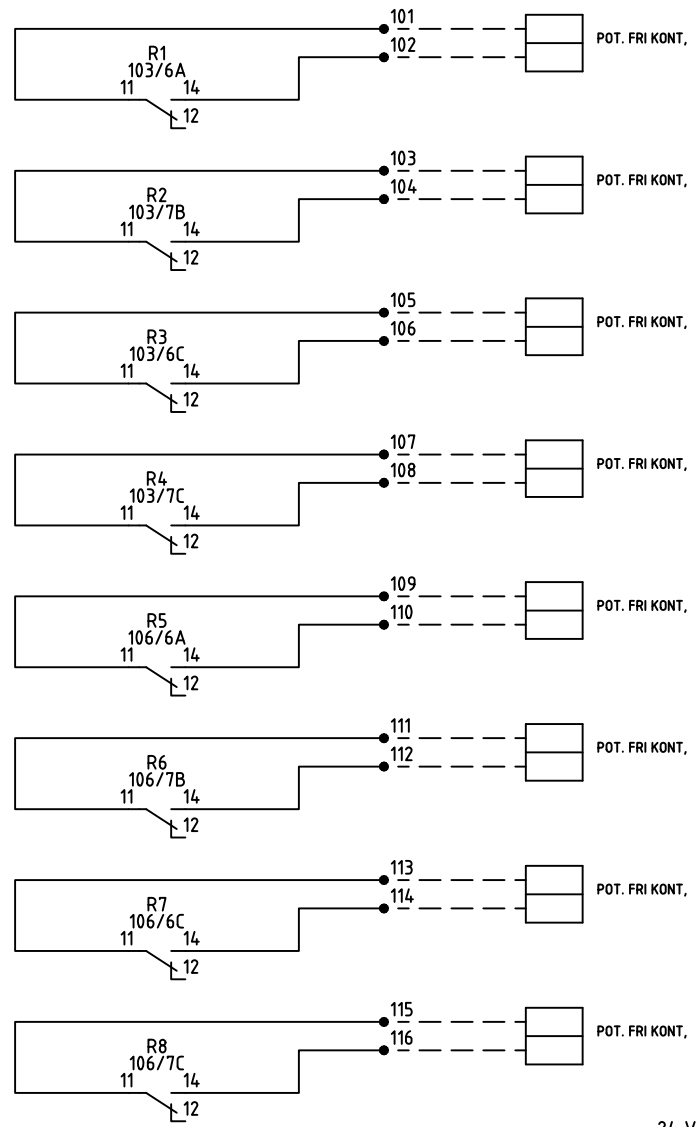
A  
B  
C  
D  
E  
F  
G  
H

S1  
230 VAC  
SE BL. 4

G  
Skena

G0  
Skena

N



STYRNING 1  
MANÖVER

STYRNING 2  
MANÖVER

STYRNING 3  
MANÖVER

STYRNING 4  
MANÖVER

STYRNING 5  
MANÖVER

STYRNING 6  
MANÖVER

STYRNING 7  
MANÖVER

STYRNING 8  
MANÖVER

230VAC 24 VAC

24 VAC-N



**AS-DUC (XU16 + 2st E16)**

TYPSKÅP PLÅT MED 8st DO

KRETSSCHEMA MANÖVER

RELATIONSHANDLING

ARBETSNUMMER  
**P3E2 +R5-8**

KONSTRUERAD AV  
Kjell Cederwall

DATUM  
2024-09-26

RITNINGNUMMER  
**24-245-1**

RITAD AV  
Kjell.C

REVISION  
FORTS.  
**22**

NR.	ÄNDRING	SIGN.	DATUM
-----	---------	-------	-------

www.bastec.se

+46(0)40-154797 www.melab.se

**23**

1 2 3 4 5 6 7 8 9 10

A  
B  
C  
D  
E  
F  
G  
H

S1  
230 VAC  
SE BL. 4

G  
Skena

G0  
Skena



N

230VAC

24 VAC

24 VAC-N

N

NR.	ÄNDRING	SIGN.	DATUM	www.bastec.se			<b>AS-DUC (XU16 + 2st E16)</b> TYPSKÅP PLÅT MED 8st DO  KRETSSCHEMA MANÖVER  RELATIONSHANDLING	ARBETSNUMMER	RITNINGNUMMER	
								<b>P3E2 +R5-8</b>	<b>24-245-1</b>	
								KONSTRUERAD AV	RITAD AV	BLAD
								Kjell Cederwall	Kjell.C	<b>23</b>
DATUM	REV.	FORTS.								
								2024-09-26		<b>101</b>

G  
Skena

G0  
Skena

# DUC

BASTECC XU16

TCP/IP ANSLUTS DIREKT PÅ DUC

JR45 LAN

SYSTEMJORD

M-BUS

USB A

MODBUS

RS485

EXP.

24 VAC

Kabel USB-A till USB-C

OP1

USB A

Trafo

ANSL. TILL  
Plint 21-23 SE BL. 21

COM TILL EXP.1  
SE BL. 104

COM TILL EXP.2  
SE BL. 107

EXP.1  
A  
B

EXP.2  
A  
B

014  
016  
015  
017

016  
017

014  
015

005  
007

901  
902

903  
904

006  
008

M-BUS

MODBUS

24 VAC

24 VAC-N



**AS-DUC (XU16 + 2st E16)**

TYPSKÅP PLÅT MED 8st DO

KRETSSCHEMA DUC

RELATIONSHANDLING

ARBETSNUMMER

**P3E2 +R5-8**

KONSTRUERAD AV

Kjell Cederwall

DATUM

2024-09-26

RITNINGNUMMER

**24-245-1**

RITAD AV

Kjell.C

REV.

2024-09-26

BLAD

**101**

FORTS.

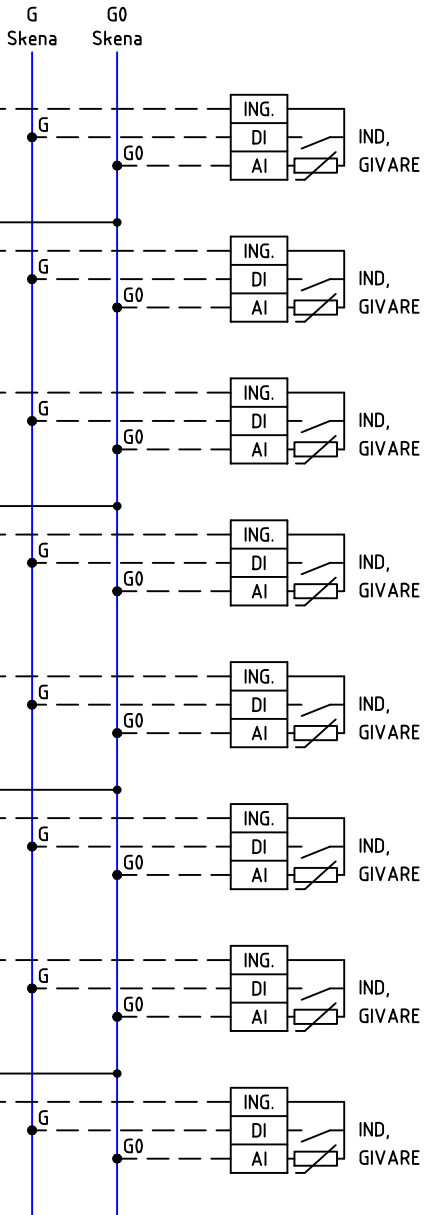
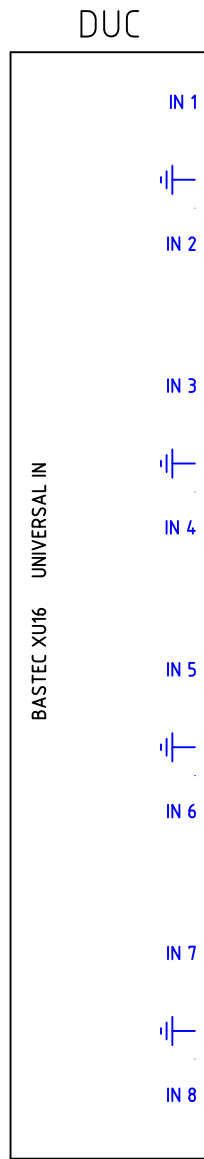
**102**

NR. ÄNDRING SIGN. DATUM



www.bastec.se

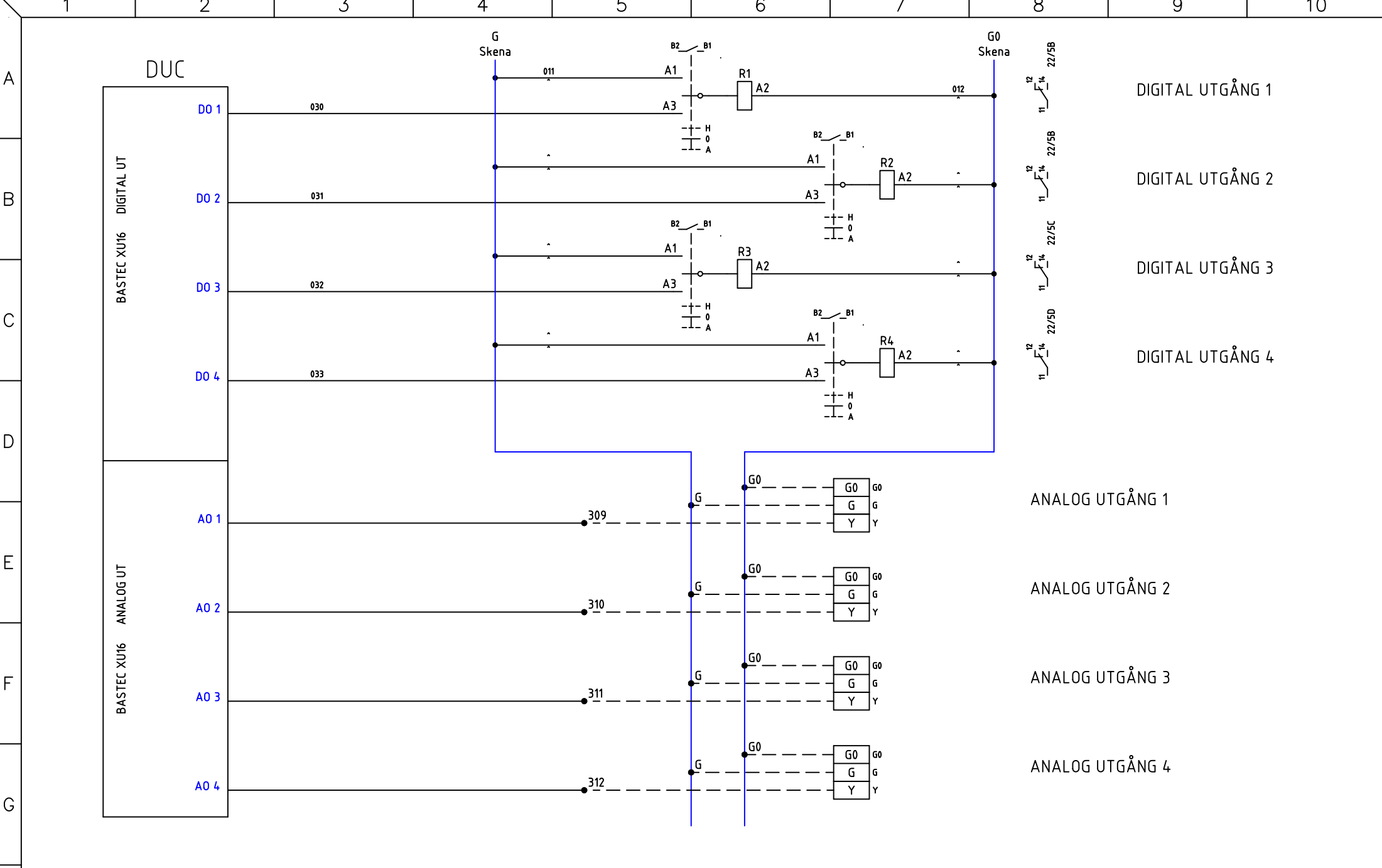
+46(0)40-154797 www.melab.se





UNIVERSAL INGÅNG 1  
UNIVERSAL INGÅNG 2  
UNIVERSAL INGÅNG 3  
UNIVERSAL INGÅNG 4  
UNIVERSAL INGÅNG 5  
UNIVERSAL INGÅNG 6  
UNIVERSAL INGÅNG 7  
UNIVERSAL INGÅNG 8

 www.bastec.se	 +46(0)40-154797 www.melab.se	<b>AS-DUC (XU16 + 2st E16)</b> TYPSKÅP PLÅT MED 8st DO		ARBETSNUMMER <b>P3E2 +R5-8</b>		RITNINGNUMMER <b>24-245-1</b>		
		KRETSSCHEMA DUC		KONSTRUERAD AV Kjell Cederwall		RITAD AV Kjell.C		BLAD <b>102</b>
NR.	ÄNDRING	SIGN.	DATUM	RELATIONSHANDLING		DATUM 2024-09-26		REV. FORTS. <b>103</b>



NR.	ÄNDRING	SIGN.	DATUM
-----	---------	-------	-------



**AS-DUC (XU16 + 2st E16)**  
 TYPISKÅP PLÅT MED 8st DO  
 KRETSSCHEMA DUC  
 RELATIONSHANDLING

ARBETSNUMMER <b>P3E2 +R5-8</b>	RITNINGNUMMER <b>24-245-1</b>	
KONSTRUERAD AV Kjell Cederwall	RITAD AV Kjell.C	BLAD <b>103</b>
DATUM 2024-09-26	REV.	FORTS. <b>104</b>

1 2 3 4 5 6 7 8 9 10

A  
B  
C  
D  
E  
F  
G  
H

G  
Skena

G0  
Skena

# EXP.1

BASTEC E16

COM

A  
B

014

015

FRÅN DUC  
SE BL. 101

DUC-KOMMUNIKATION

007

009



24 VAC



008

010

24 VAC

24 VAC-N



**AS-DUC (XU16 + 2st E16)**

TYPSKÅP PLÅT MED 8st DO

KRETSSCHEMA DUC

RELATIONSHANDLING

ARBETSNUMMER  
**P3E2 +R5-8**

KONSTRUERAD AV  
Kjell Cederwall

DATUM  
2024-09-26

RITNINGNUMMER  
**24-245-1**

RITAD AV  
Kjell.C  
BLAD  
**104**

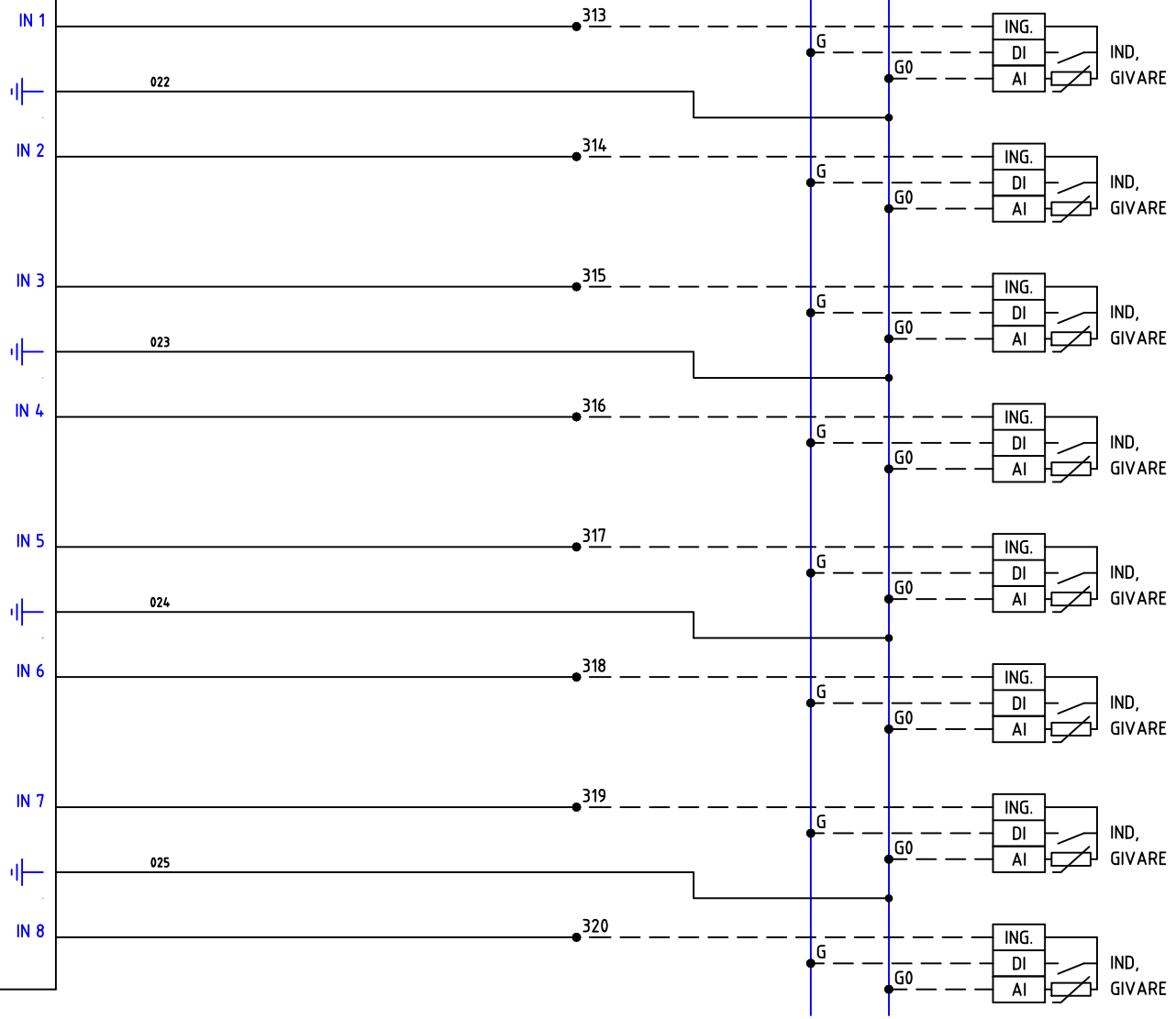
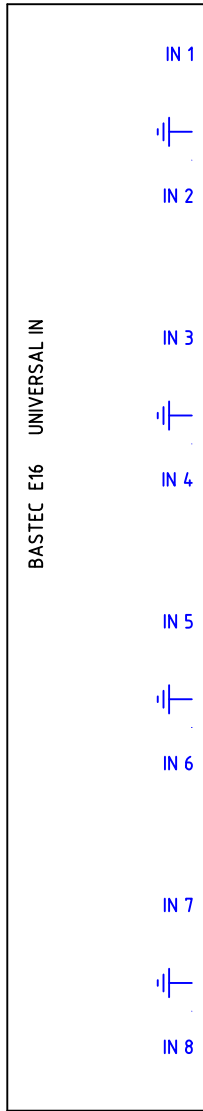
REV.  
FORTS.  
**105**

NR.    ÄNDRING    SIGN.    DATUM

[www.bastec.se](http://www.bastec.se)

+46(0)40-154797    [www.melab.se](http://www.melab.se)

EXP.1



UNIVERSAL INGÅNG 9  
UNIVERSAL INGÅNG 10  
UNIVERSAL INGÅNG 11  
UNIVERSAL INGÅNG 12  
UNIVERSAL INGÅNG 13  
UNIVERSAL INGÅNG 14  
UNIVERSAL INGÅNG 15  
UNIVERSAL INGÅNG 16

NR.	ÄNDRING	SIGN.	DATUM
-----	---------	-------	-------



www.bastec.se



+46(0)40-154797 www.melab.se

**AS-DUC (XU16 + 2st E16)**

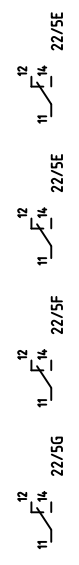
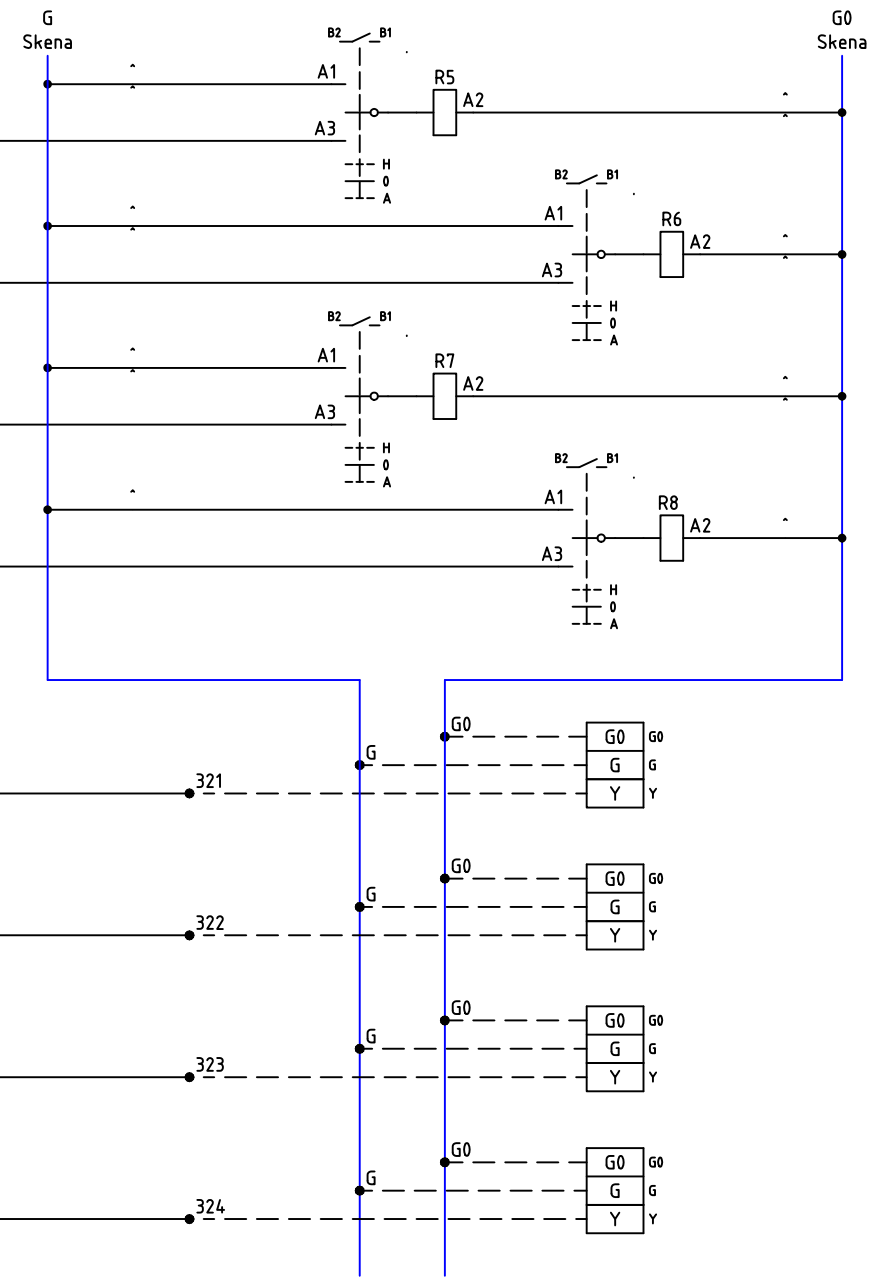
TYPSKÅP PLÅT MED 8st DO

KRETSSCHEMA DUC

RELATIONSHANDLING

ARBETSNUMMER <b>P3E2 +R5-8</b>		RITNINGNUMMER <b>24-245-1</b>	
KONSTRUERAD AV Kjell Cederwall		RITAD AV Kjell.C	BLAD <b>105</b>
DATUM 2024-09-26		REV.	FORTS. <b>106</b>

EXP.1



DIGITAL UTGÅNG 5

DIGITAL UTGÅNG 6

DIGITAL UTGÅNG 7

DIGITAL UTGÅNG 8

ANALOG UTGÅNG 5

ANALOG UTGÅNG 6

ANALOG UTGÅNG 7

ANALOG UTGÅNG 8



**AS-DUC (XU16 + 2st E16)**  
 TYPISKÅP PLÅT MED 8st DO

KRETSSCHEMA DUC

RELATIONSHANDLING

ARBETSNUMMER <b>P3E2 +R5-8</b>		RITNINGNUMMER <b>24-245-1</b>	
KONSTRUERAD AV Kjell Cederwall	RITAD AV Kjell.C	BLAD <b>106</b>	
DATUM 2024-09-26	REV.	FORTS. <b>107</b>	

NR.	ÄNDRING	SIGN.	DATUM
-----	---------	-------	-------

www.bastec.se

+46(0)40-154797 www.melab.se

1 2 3 4 5 6 7 8 9 10

A  
B  
C  
D  
E  
F  
G  
H

G  
Skena

G0  
Skena

# EXP.2

BASTECC E16

COM

A  
B

016

FRÅN DUC

017

SE BL. 101

DUC-KOMMUNIKATION

009

011



24 VAC



010

012

24 VAC

24 VAC-N



**AS-DUC (XU16 + 2st E16)**

TYPSKÅP PLÅT MED 8st DO

KRETSSCHEMA DUC

ARBETSNUMMER

**P3E2 +R5-8**

KONSTRUERAD AV

Kjell Cederwall

DATUM

2024-09-26

RITNINGNUMMER

**24-245-1**

RITAD AV

Kjell.C

REV.

BLAD

**107**

FORTS.

**108**

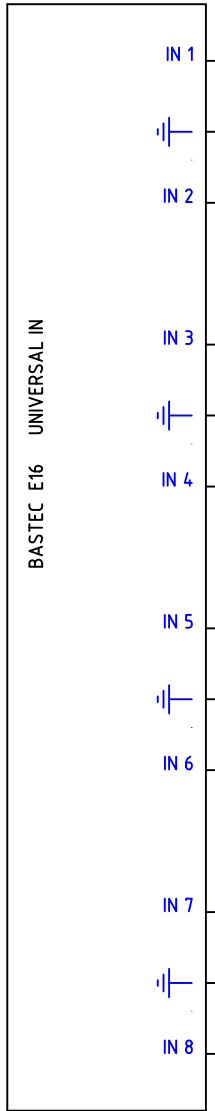
NR.    ÄNDRING    SIGN.    DATUM

[www.bastec.se](http://www.bastec.se)

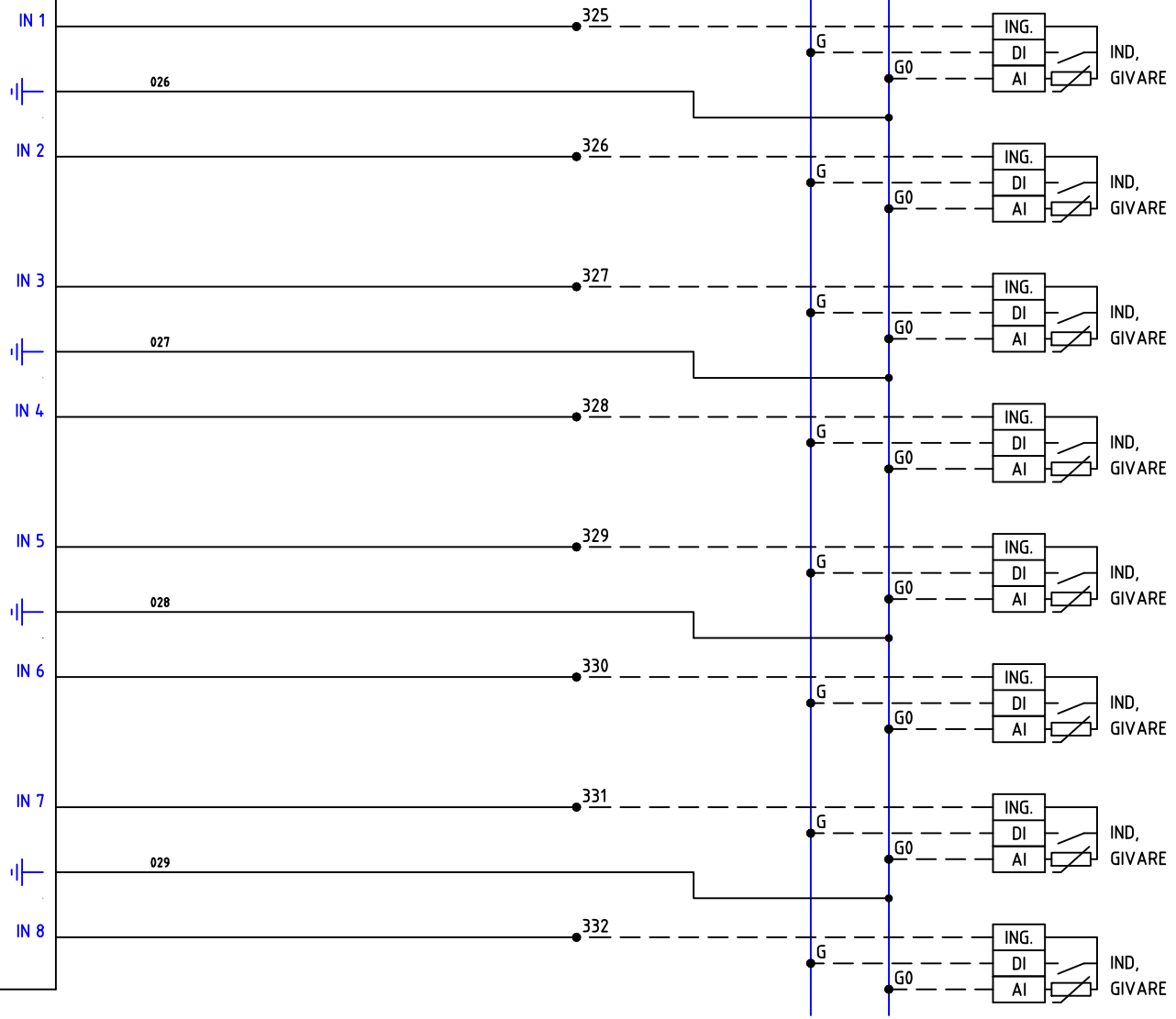
+46(0)40-154797    [www.melab.se](http://www.melab.se)

RELATIONSHANDLING

EXP.2



G Skena G0 Skena



UNIVERSAL INGÅNG 17

UNIVERSAL INGÅNG 18

UNIVERSAL INGÅNG 19

UNIVERSAL INGÅNG 20

UNIVERSAL INGÅNG 21

UNIVERSAL INGÅNG 22

UNIVERSAL INGÅNG 23

UNIVERSAL INGÅNG 24



**AS-DUC (XU16 + 2st E16)**  
 TYPISKÅP PLÅT MED 8st DO

KRETSSCHEMA DUC

ARBETSNUMMER <b>P3E2 +R5-8</b>		RITNINGNUMMER <b>24-245-1</b>	
KONSTRUERAD AV Kjell Cederwall		RITAD AV Kjell.C	BLAD <b>108</b>
DATUM 2024-09-26		REV.	FORTS. <b>109</b>

NR.	ÄNDRING	SIGN.	DATUM
-----	---------	-------	-------

www.bastec.se

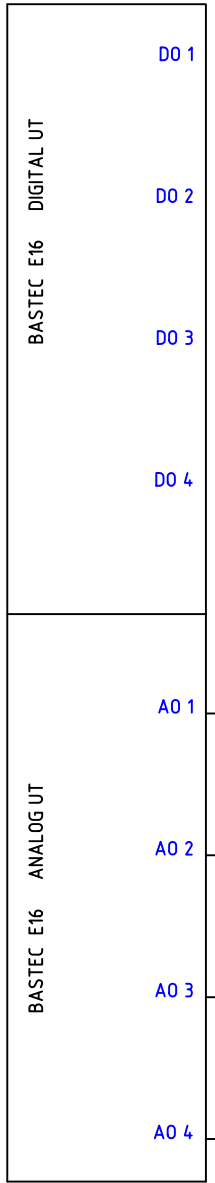
+46(0)40-154797 www.melab.se

RELATIONSHANDLING

1 2 3 4 5 6 7 8 9 10

A  
B  
C  
D  
E  
F  
G  
H

EXP.2



G  
Skena

G0  
Skena

DIGITAL UTGÅNG 9

DIGITAL UTGÅNG 10

DIGITAL UTGÅNG 11

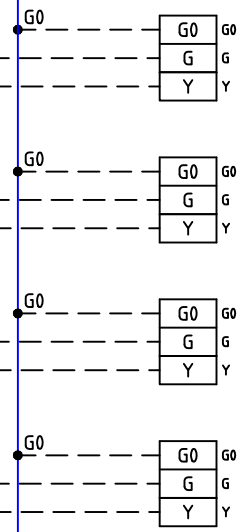
DIGITAL UTGÅNG 12



ANALOG UTGÅNG 9

ANALOG UTGÅNG 10

ANALOG UTGÅNG 11

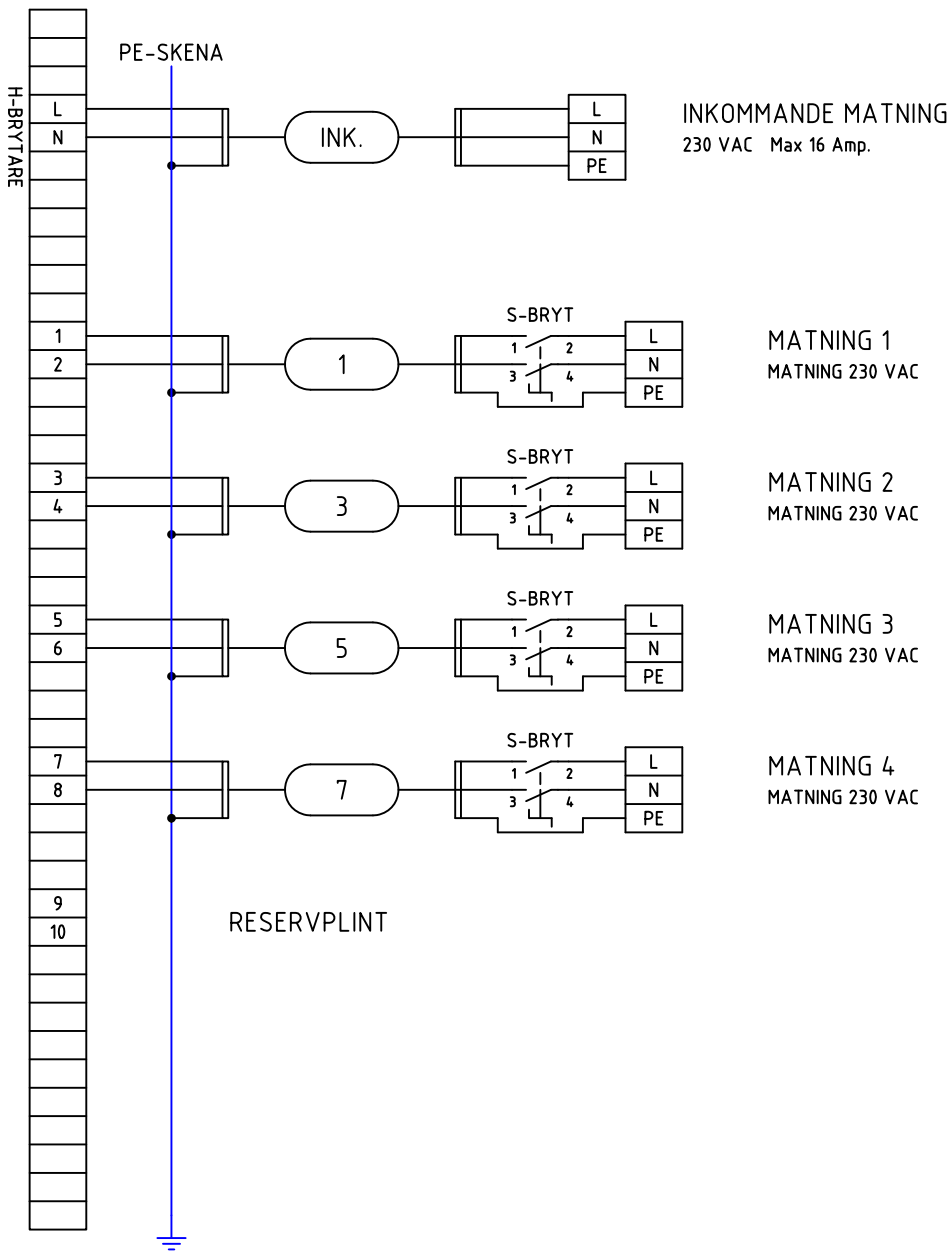
ANALOG UTGÅNG 12



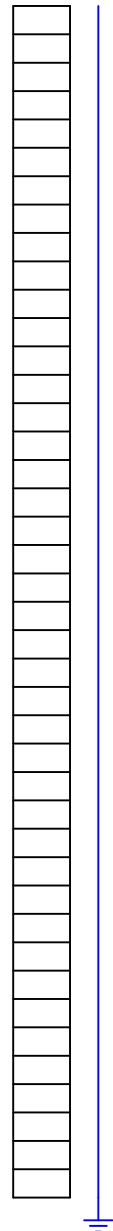
 www.bastec.se	 +46(0)40-154797 www.melab.se	<b>AS-DUC (XU16 + 2st E16)</b> TYPSKÅP PLÅT MED 8st DO		ARBETSNUMMER <b>P3E2 +R5-8</b>	RITNINGNUMMER <b>24-245-1</b>	
		KRETSSCHEMA DUC		Kjell Cederwall	RITAD AV Kjell.C	BLAD <b>109</b>
NR.	ÄNDRING	SIGN.	DATUM	RELATIONSHANDLING	DATUM 2024-09-26	REV. FORTS. <b>201</b>





PLINT 230 VOLT (SE ÄVEN BLAD 2)



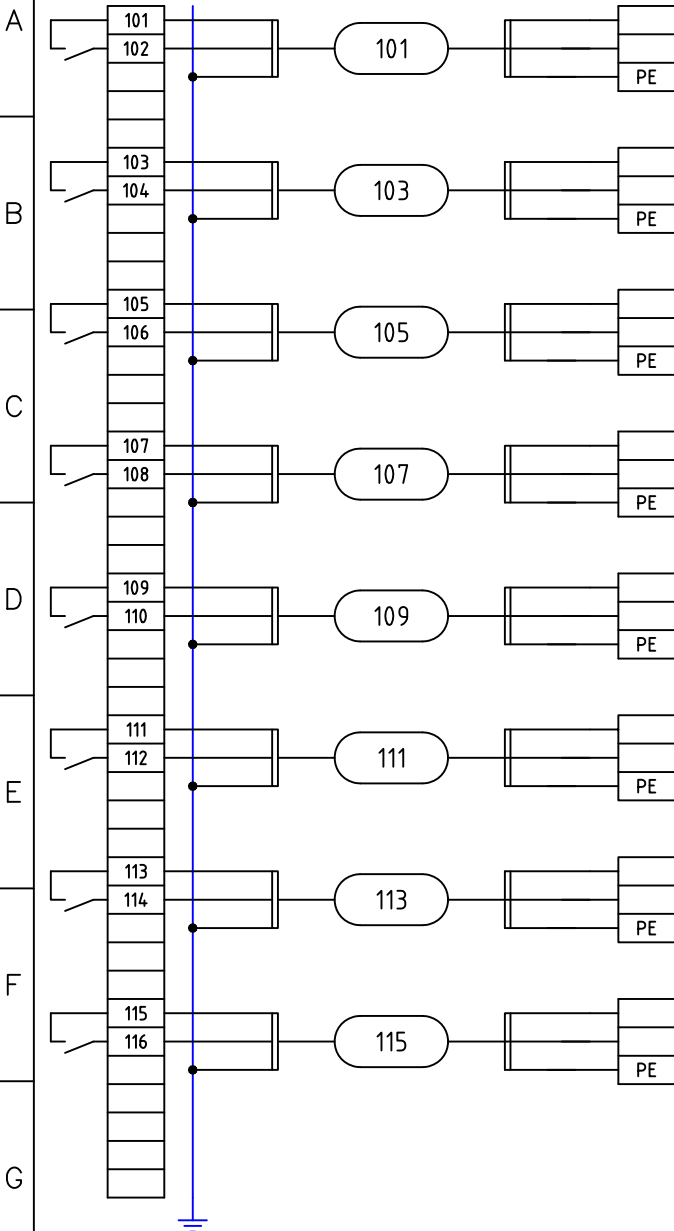
PLINT 230 VOLT



 <a href="http://www.bastec.se">www.bastec.se</a>	 <a href="http://www.melab.se">www.melab.se</a>	<b>AS-DUC (XU16 + 2st E16)</b>		ARBETSNUMMER	RITNINGNUMMER		
		TYPISKÅP PLÅT MED 8st DO		<b>P3E2 +R5-8</b>		<b>24-245-1</b>	
		YTTRE FÖRBINDNINGSSCHEMA		KONSTRUERAD AV	RITAD AV	BLAD	
		RELATIONSHANDLING		Kjell Cederwall	Kjell.C	<b>201</b>	
NR.	ÄNDRING	SIGN.	DATUM	DATUM	REV.	FORTS.	
				2024-09-26		<b>202</b>	

PLINT FRÄMMANDE SPÄNNING

PLINT FRÄMMANDE SPÄNNING



MANÖVER STYRNING 1  
(POT, FRI KONT.) SE BL.22

MANÖVER STYRNING 2  
(POT, FRI KONT.) SE BL.22

MANÖVER STYRNING 3  
(POT, FRI KONT.) SE BL.22

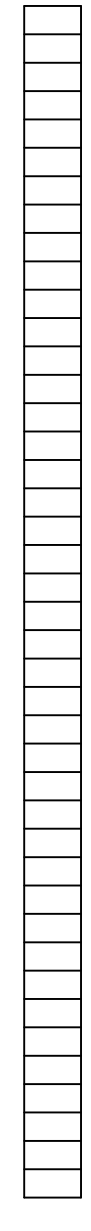
MANÖVER STYRNING 4  
(POT, FRI KONT.) SE BL.22

MANÖVER STYRNING 5  
(POT, FRI KONT.) SE BL.22

MANÖVER STYRNING 6  
(POT, FRI KONT.) SE BL.22

MANÖVER STYRNING 7  
(POT, FRI KONT.) SE BL.22

MANÖVER STYRNING 8  
(POT, FRI KONT.) SE BL.22



**AS-DUC (XU16 + 2st E16)**

TYPSKÅP PLÅT MED 8st DO

YTTRE FÖRBINDNINGSSCHEMA

ARBETSNUMMER  
**P3E2 +R5-8**

KONSTRUERAD AV  
Kjell Cederwall

DATUM  
2024-09-26

RITNINGNUMMER  
**24-245-1**

RITAD AV  
Kjell.C

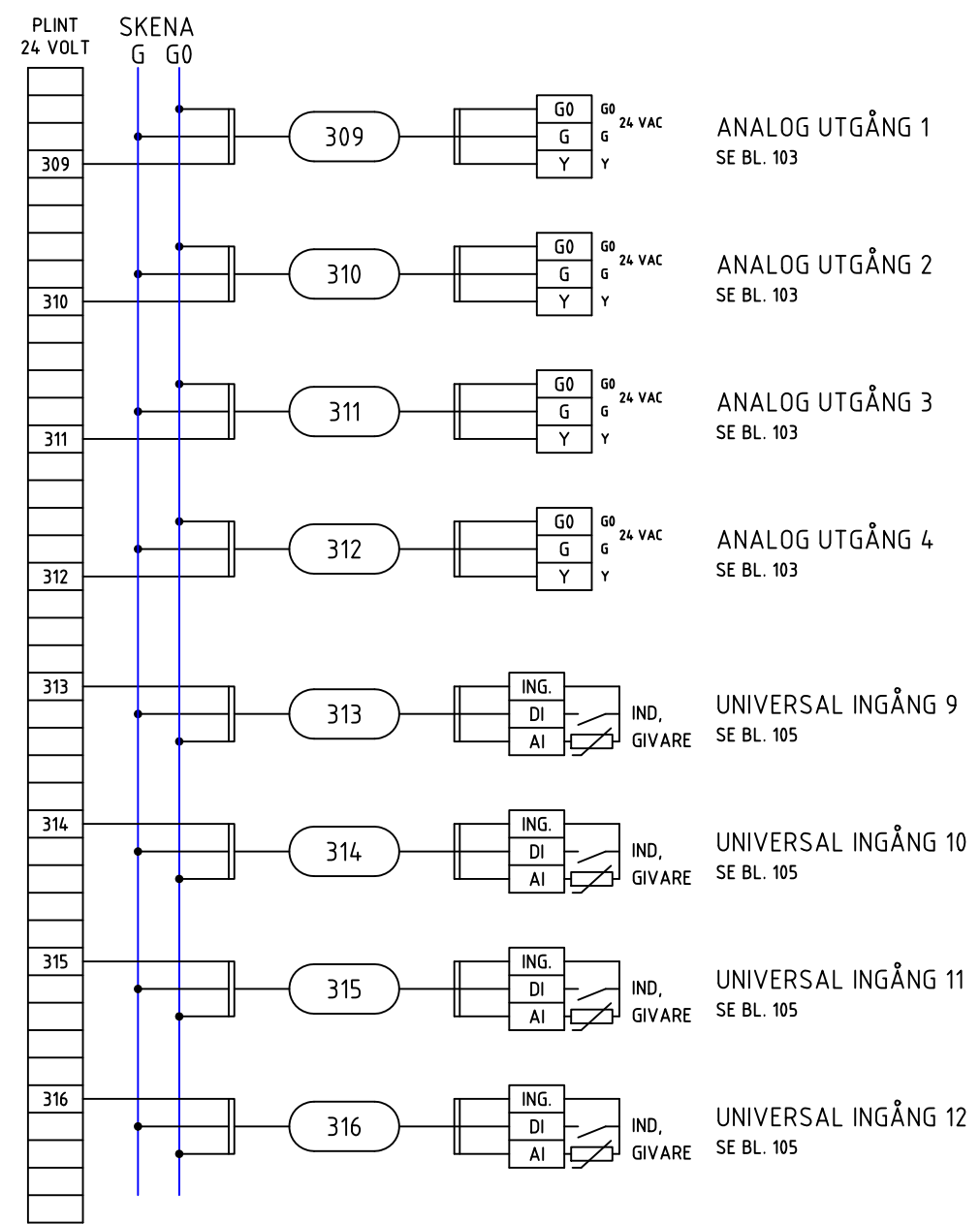
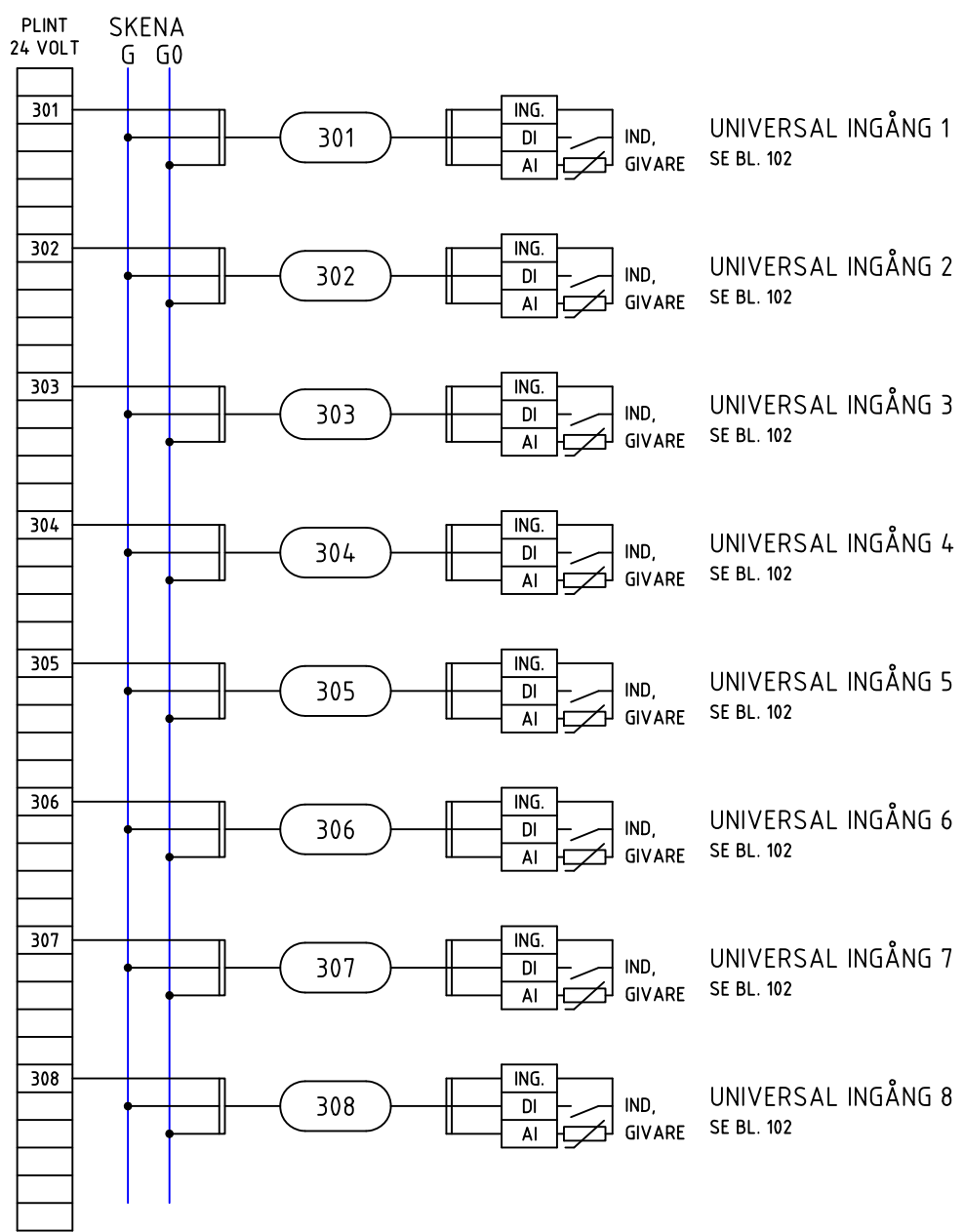
BLAD  
**202**  
REV.  
FORTS.  
**203**

NR.	ÄNDRING	SIGN.	DATUM
-----	---------	-------	-------

www.bastec.se

+46(0)40-154797 www.melab.se

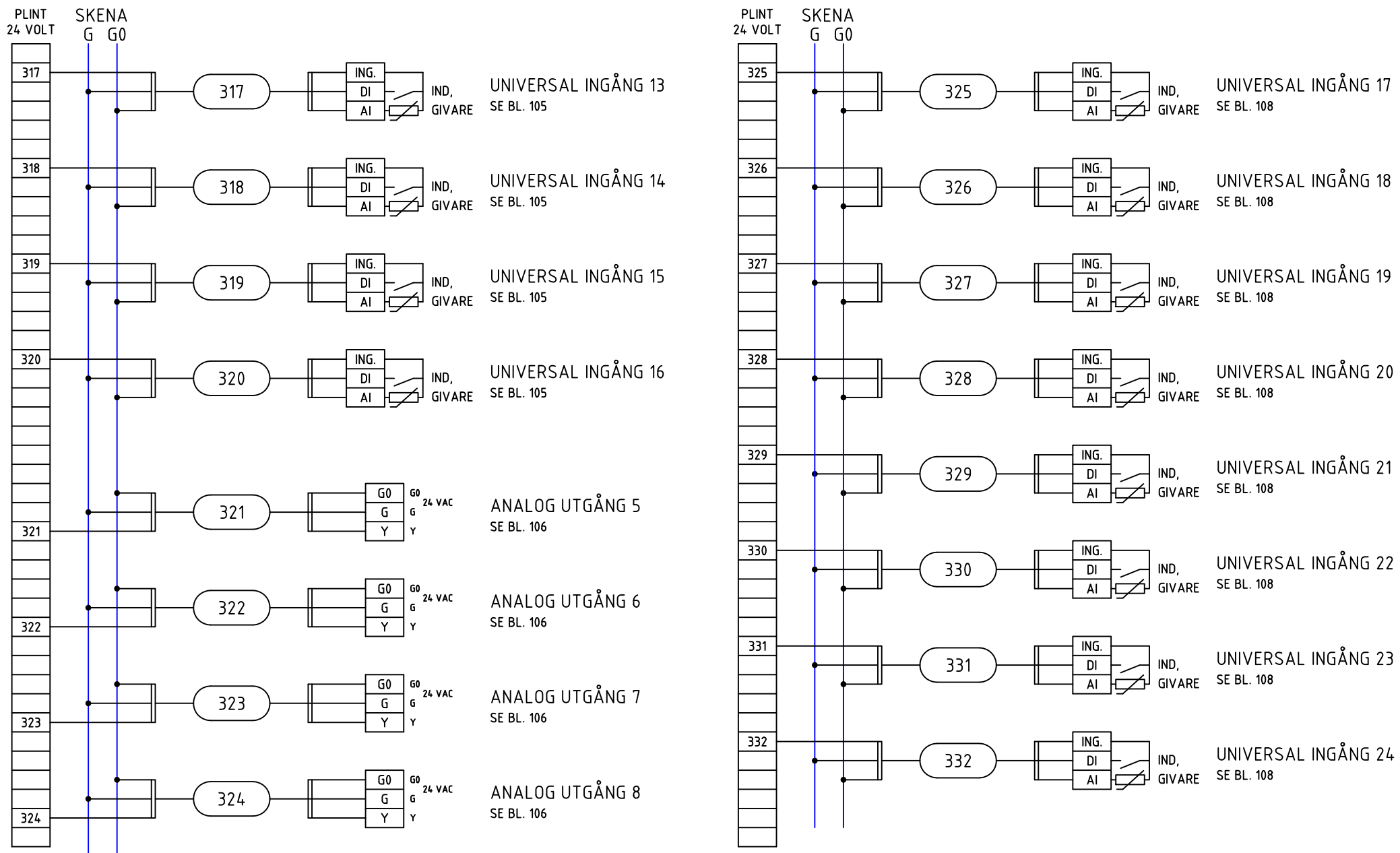
RELATIONSHANDLING





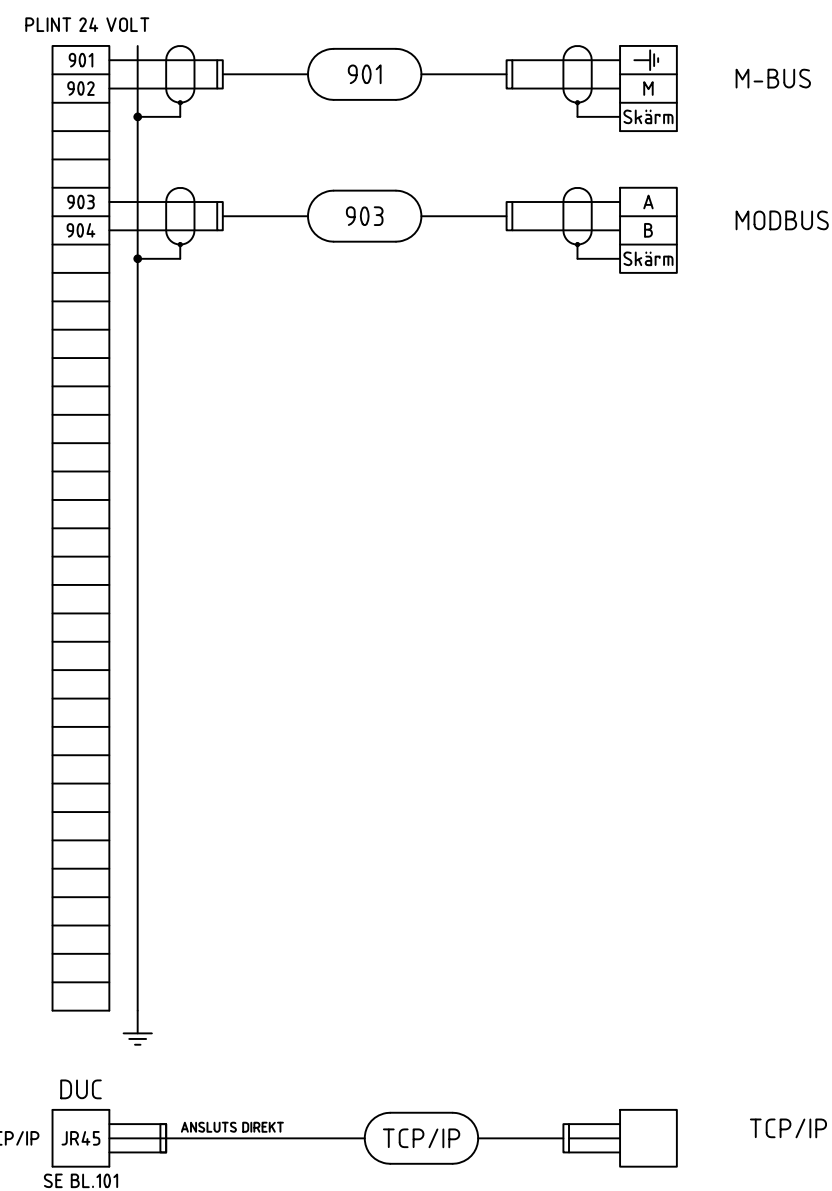
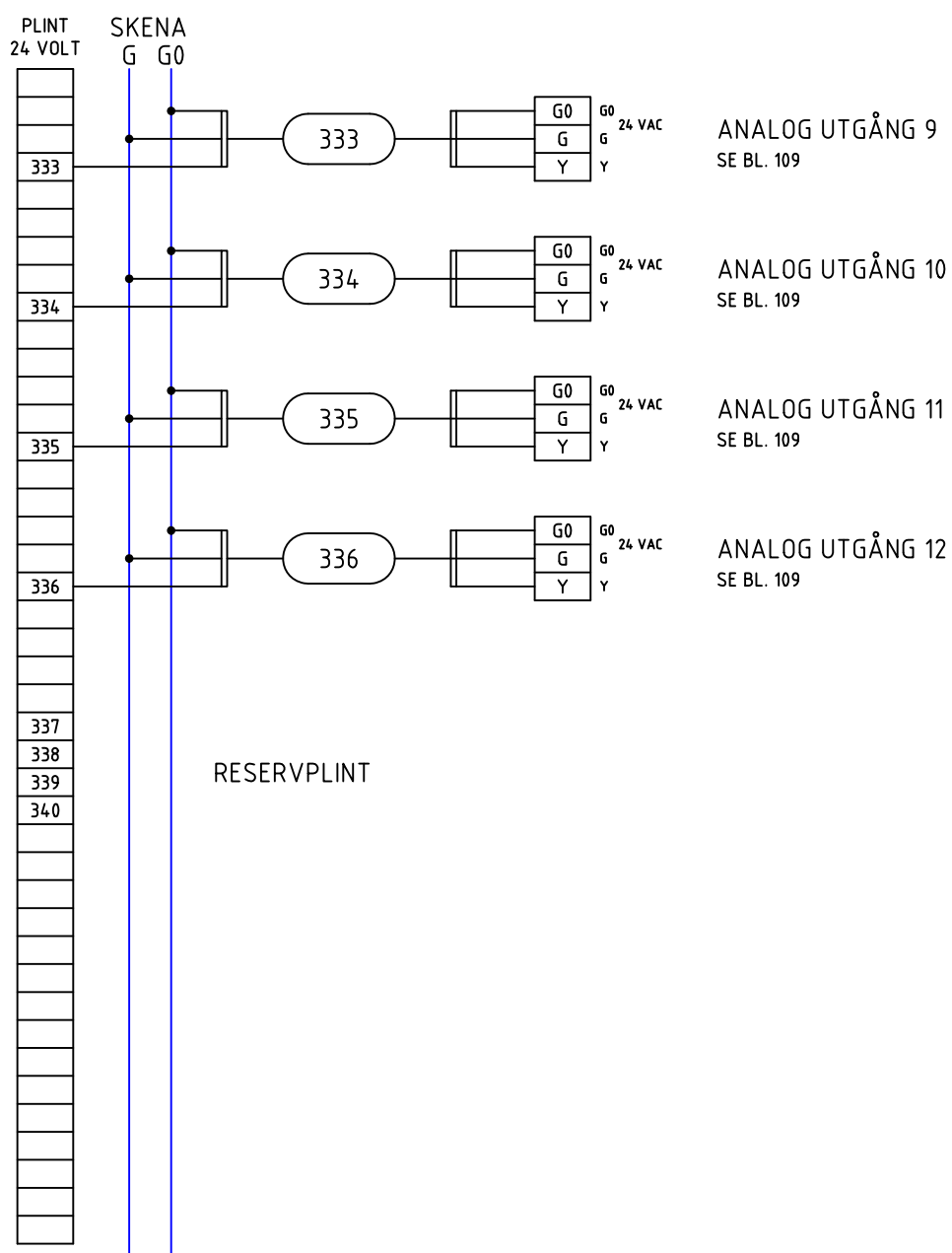
**AS-DUC (XU16 + 2st E16)**  
 TYPSKÅP PLÅT MED 8st DO  
 YTTRE FÖRBINDNINGSSCHEMA



ARBETSNUMMER <b>P3E2 +R5-8</b>		RITNINGNUMMER <b>24-245-1</b>	
KONSTRUERAD AV Kjell Cederwall		RITAD AV Kjell.C	BLAD <b>203</b>
DATUM 2024-09-26		REV.	FORTS. <b>204</b>

NR.	ÄNDRING	SIGN.	DATUM
-----	---------	-------	-------



 <a href="http://www.bastec.se">www.bastec.se</a>	 <a href="http://www.melab.se">www.melab.se</a>	<b>AS-DUC (XU16 + 2st E16)</b> TYPSKÅP PLÅT MED 8st DO		ARBETSNUMMER <b>P3E2 +R5-8</b>		RITNINGNUMMER <b>24-245-1</b>		
		YTTRE FÖRBINDNINGSSCHEMA		KONSTRUERAD AV Kjell Cederwall		RITAD AV Kjell.C		BLAD <b>204</b>
		RELATIONSHANDLING		DATUM 2024-09-26		REV. FORTS.		<b>205</b>
		NR.    ÄNDRING		SIGN.    DATUM		2024-09-26		



 www.bastec.se	 www.melab.se	<b>AS-DUC (XU16 + 2st E16)</b> TYPSKÅP PLÅT MED 8st DO		ARBETSNUMMER	RITNINGNUMMER		
		YTTRE FÖRBINDNINGSSCHEMA		<b>P3E2 +R5-8</b>	<b>24-245-1</b>		
		RELATIONSHANDLING		Konstruerad av	RITAD AV	BLAD	
				Kjell Cederwall	Kjell.C	<b>205</b>	
NR.	ÄNDRING	SIGN.	DATUM	DATUM	REV.	FORTS.	
				2024-09-26		-	