

RITNINGSFÖRTECKNING

RITNINGSFÖRTECKNING	1
PLACERINGSRITNING	2
APPARATLISTA	3
KRETSSCHEMA KRAFT	4
KRETSSCHEMA MANÖVER	21-23
KRETSSCHEMA DUC	101-109
YTTRE FÖRBINDNINGSSCHEMA	201-205

FÄRGGODNING FÖR IDENTIFIERING AV LEDNINGAR I AS

SVART	400/230VAC FAS
BLÅ	230VAC NOLLA
GRÖN/GUL	SKYDDSJORD
TRANSP.	INSTRUMENTJORD

RÖD	24VAC
MÖRKBLÅ	24VAC NOLLA

BRUN	24VDC PLUS(+)
VIT	24VDC MINUS(-)

GRÅ	SIGNAL KLENSPÄNNING
ORANGE	FRÄMMANDE SPÄNNING

SISTA NOLLNUMMER: 041



www.bastec.se



+46(0)40-154797 www.melab.se

AS-DUC (XU16 + 2st E16)

TYPSKÅP PLÅT MED 12st DO

FÖRTECKNING

RELATIONSHANDLING

ARBETSNUMMER

P3E2 +R5-12

KONSTRUERAD AV

Kjell Cederwall

DATUM

2024-09-26

RITNINGNUMMER

24-245-2

RITAD AV

Kjell.C

REV.

BLAD

1

FORTS.

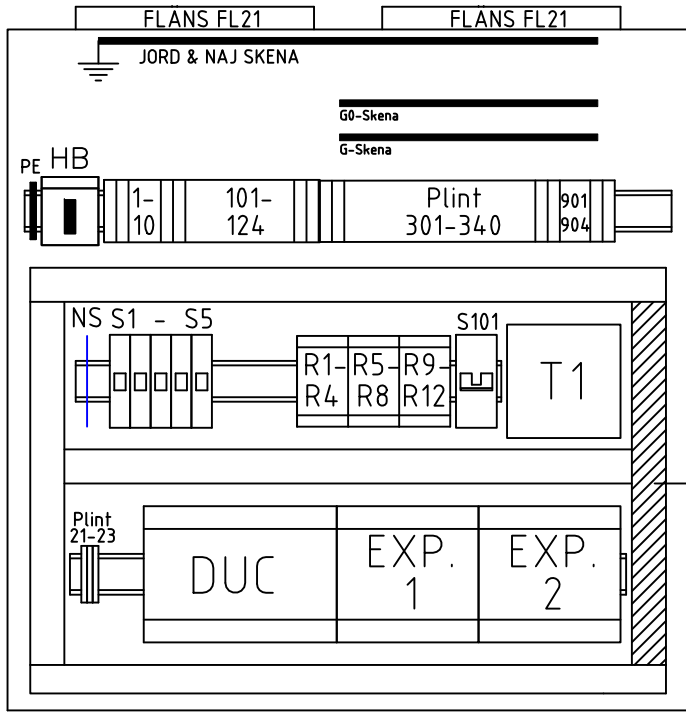
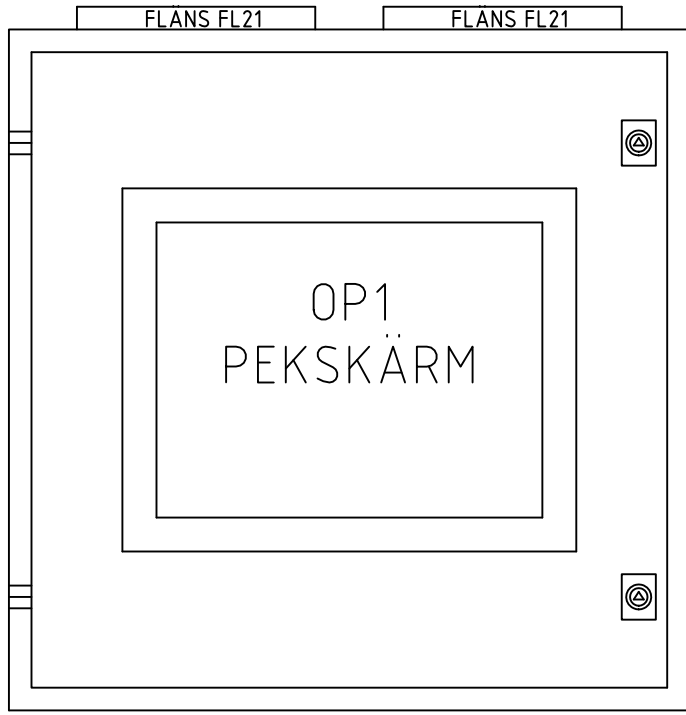
2



NR.	ÄNDRING	SIGN.	DATUM
-----	---------	-------	-------

1 2 3 4 5 6 7 8 9 10

A
B
C
D
E
F
G
H

SKÅP H=600 B=600 D=210 mm



 www.bastec.se	 www.melab.se	AS-DUC (XU16 + 2st E16) TYPSKÅP PLÅT MED 12st DO		ARBETSNUMMER P3E2 +R5-12	RITNINGNUMMER 24-245-2	
		PLACERINGSRITNING		KONSTRUERAD AV Kjell Cederwall	RITAD AV Kjell.C	BLAD 2
NR.	ÄNDRING	SIGN.	DATUM	RELATIONSHANDLING	DATUM 2024-09-26	REV. FORTS. 3

A
B
C
D
E
F
G
H

POST.	ANTAL	BENÄMNING	TYP/ARTIKELNUMMER	FABRIKAT	ANMÄRKNING
AS	1	PLÅTSKÅP IP66	MAS 0606021-R5 600*600*210 mm	nVent / Hoffman	
FLÄNS	2	KABELGENOMFÖRING	FL 21 HTC-50	C-PRO	
OP1	1	OPERATÖRSPANEL PANEL-PC	OP-FG15W3 15,6" Wide	BASTEC	Höi BxH = 372,4 x 222,7 mm
NAJSKENA	1	NAJSKENA	TS-15 HÅLAD	C-PRO	
JORDSKENA	1	JORDSKENA + HÅLLARE + BLECK	SSCH10x3x1000ST/ZN + SH1 + ZB4	WEIDMULLER	
GO Skena	1	GO SKENA 24 VAC	LGYT2A32 32-Hål Grön	SCHNEIDER ELECTRIC	
G Skena	1	G SKENA 24 VAC	13579 + 13585 32-Hål Röd	SCHNEIDER ELECTRIC	
PE	1	JORDPLINT	WPE 4 Gul/Grön 4 Kvmm	WEIDMULLER	
HB	1	HUVUDBRYTARE	E.2155100 SD1 3x40A	TECHNOELECTRIC	
Plint 1-10	10	PLINT	WDU 2,5 2,5 Kvmm Beige	WEIDMULLER	
Plint 101-124	24	PLINT	WDU 2,5 2,5 Kvmm Beige	WEIDMULLER	
Plint 301-340	40	PLINT	WDU 2,5 2,5 Kvmm Beige	WEIDMULLER	
Plint 901-904	4	PLINT	WDU 2,5 2,5 Kvmm Beige	WEIDMULLER	
NS	1	NOLLSKENA	2720266 N7 BLÅ 7x16	EURO ENERGY COMPONENTS	
S1	1	AUTOMATSÄKRING	NB1-63H/1P-C6 1-Pol. 6A	CHINT	
S2-S5	4	AUTOMATSÄKRING	NB1-63H/1P-C10 1-Pol. 10A	CHINT	
R1-R12	12	HJÄLPRELÄ MED OMK.	19.21.0.024.0000 24VAC/DC 1-Pol.	FINDER	
S101	1	AUTOMATSÄKRING	NB1-63H/2P-C6 2-Pol. 6A	CHINT	
T1	1	TRANSFORMATOR	86343 230/24VAC 160 VA	MURR ELEKTRONIK	
Plint 21	1	PLINT 230 VAC L	WDU 2,5 2,5 Kvmm Beige	WEIDMULLER	
Plint 22	1	PLINT 230 VAC N	WDU 2,5-BL 2,5 Kvmm Blå	WEIDMULLER	
Plint 23	1	PLINT 230 VAC PE	WPE 4 4 Kvmm Gul/Grön	WEIDMULLER	
DUC	1	DATAUNDERCENTRAL	XU16	BASTEC	
EXP.1&2	2	EXPANSIONS MODUL	E16	BASTEC	

www.bastec.se +46(0)40-154797 www.melab.se

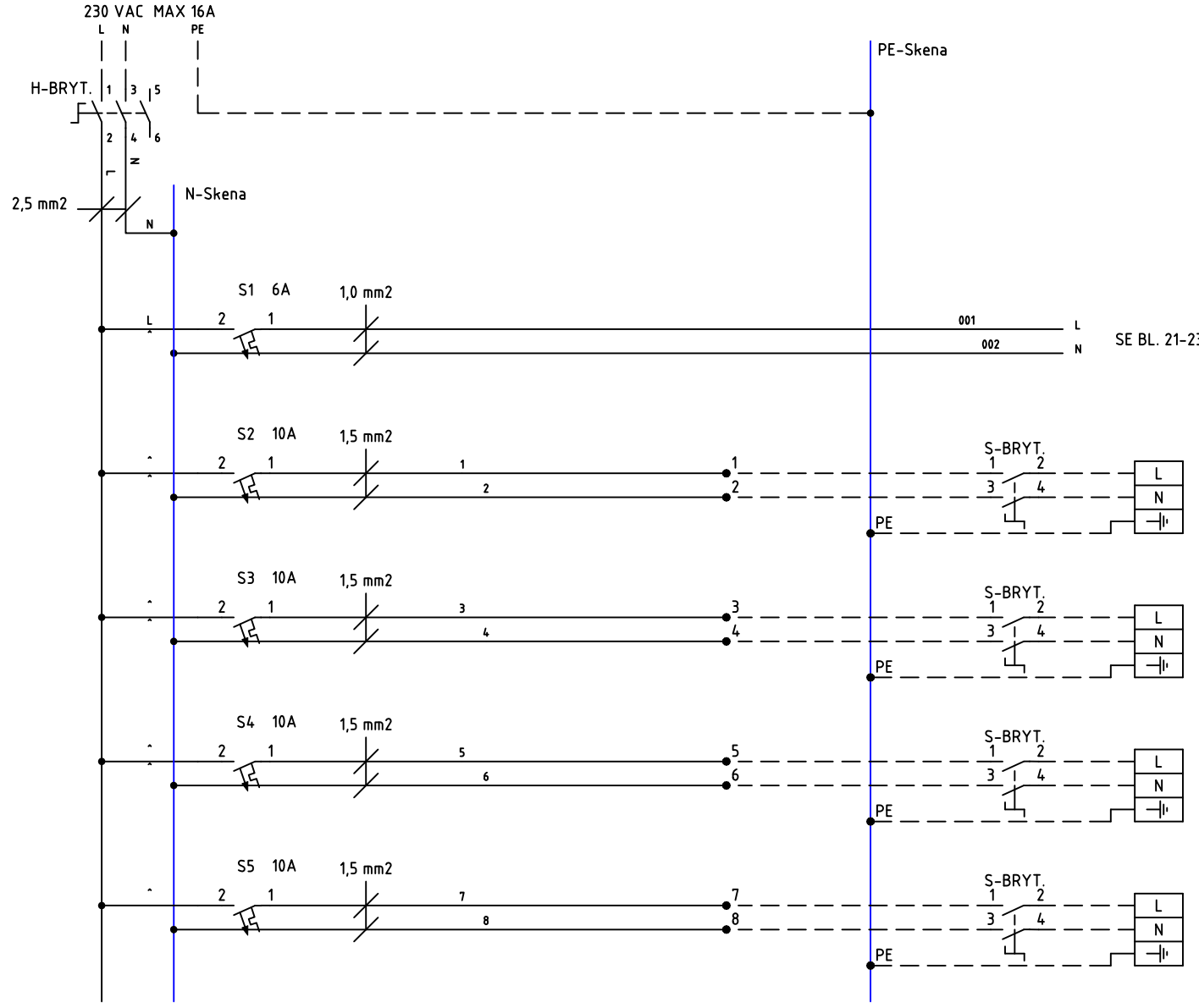
AS-DUC (XU16 + 2st E16)
TYPSKÅP PLÅT MED 12st DO

APPARATLISTA

RELATIONSHANDLING

ARBETSNUMMER P3E2 +R5-12	RITNINGNUMMER 24-245-2	
KONSTRUERAD AV Kjell Cederwall	RITAD AV Kjell.C	BLAD 3
DATUM 2024-09-26	REV.	FORTS. 4

INKOMMANDE MATNING



MANÖVER 230 VAC

MATNING 1
MATNING 230 VAC

MATNING 2
MATNING 230 VAC

MATNING 3
MATNING 230 VAC

MATNING 4
MATNING 230 VAC

NR.	ÄNDRING	SIGN.	DATUM
-----	---------	-------	-------



www.bastec.se



+46(0)40-154797 www.melab.se

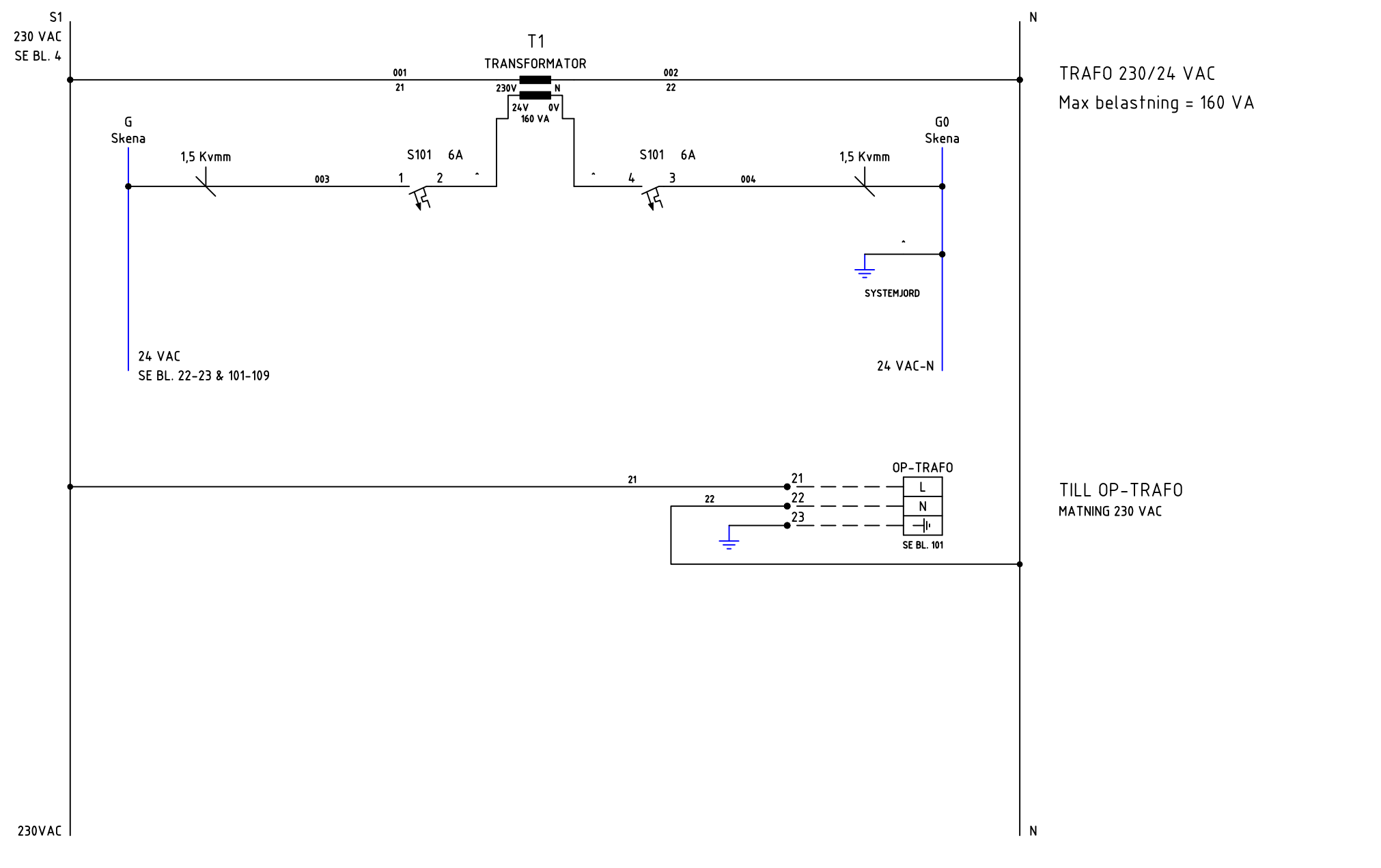
AS-DUC (XU16 + 2st E16)

TYPSKÅP PLÅT MED 12st DO

KRETSSCHEMA KRAFT

RELATIONSHANDLING

ARBETSNUMMER P3E2 +R5-12	RITNINGNUMMER 24-245-2	
KONSTRUERAD AV Kjell Cederwall	RITAD AV Kjell.C	BLAD 4
DATUM 2024-09-26	REV.	FORTS. 21



AS-DUC (XU16 + 2st E16)
 TYPSKÅP PLÅT MED 12st DO

ARBETSNUMMER	RITNINGNUMMER	
P3E2 +R5-12	24-245-2	
KONSTRUERAD AV	RITAD AV	BLAD
Kjell Cederwall	Kjell.C	21
DATUM	REV.	FORTS.
2024-09-26		22

NR.	ÄNDRING	SIGN.	DATUM

www.bastec.se +46(0)40-154797 www.melab.se

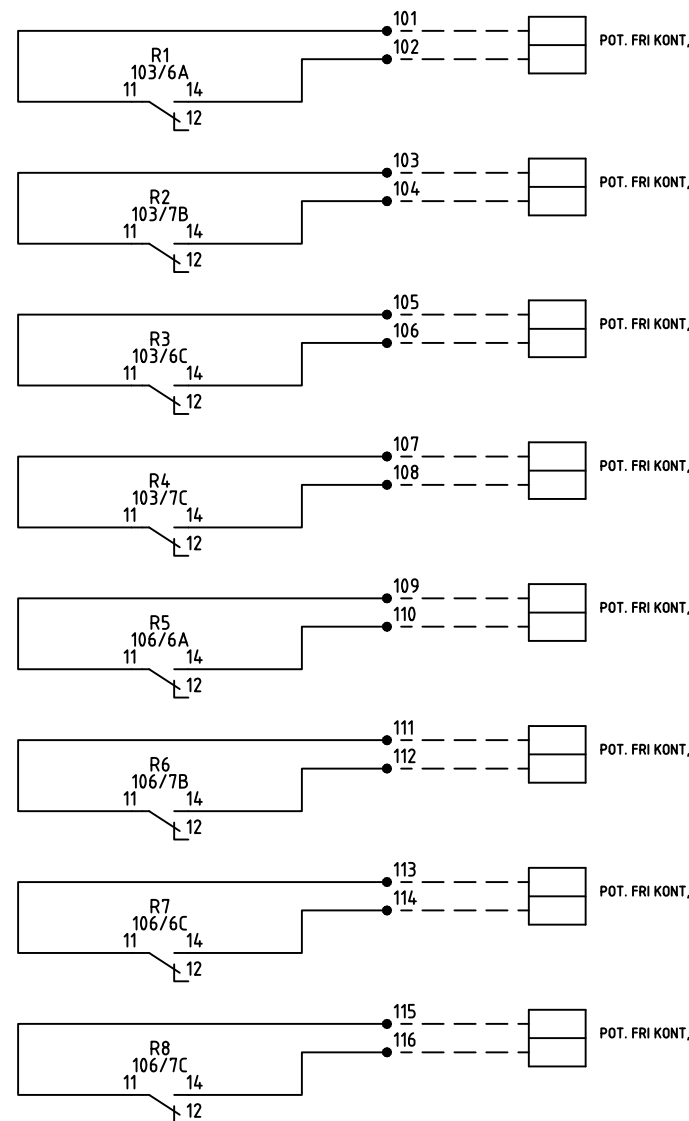
RELATIONSHANDLING

KRETSSCHEMA MANÖVER

S1
230 VAC
SE BL. 4

G
Skena

G0
Skena



STYRNING 1
MANÖVER

STYRNING 2
MANÖVER

STYRNING 3
MANÖVER

STYRNING 4
MANÖVER

STYRNING 5
MANÖVER



STYRNING 6
MANÖVER

STYRNING 7
MANÖVER

STYRNING 8
MANÖVER

230VAC 24 VAC

24 VAC-N

 www.bastec.se	 +46(0)40-154797 www.melab.se	AS-DUC (XU16 + 2st E16) TYPISKÅP PLÅT MED 12st DO		ARBETSNUMMER P3E2 +R5-12		RITNINGNUMMER 24-245-2	
		KRETSSCHEMA MANÖVER		KONSTRUERAD AV Kjell Cederwall		RITAD AV Kjell.C	
		RELATIONSHANDLING		DÅTUM 2024-09-26		BLAD 22	
						FORTS. 23	

NR.	ÄNDRING	SIGN.	DATUM
-----	---------	-------	-------

1 2 3 4 5 6 7 8 9 10

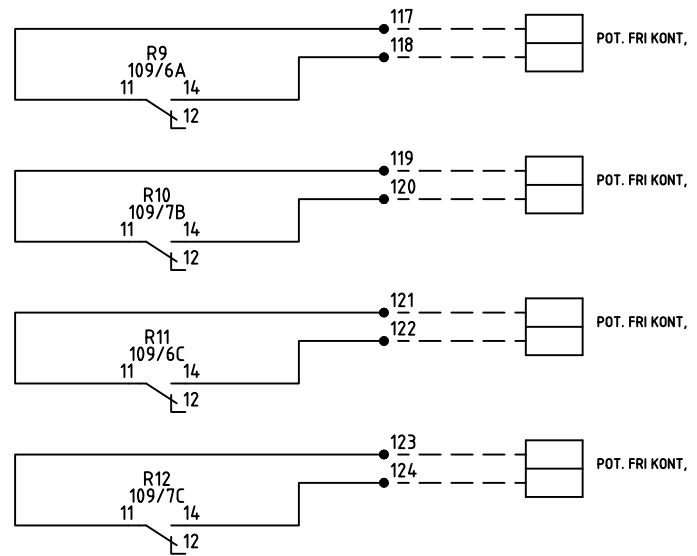
A
B
C
D
E
F
G
H

S1
230 VAC
SE BL. 4

G
Skena

G0
Skena

N



STYRNING 9
MANÖVER



STYRNING 10
MANÖVER

STYRNING 11
MANÖVER

STYRNING 12
MANÖVER

230VAC 24 VAC

24 VAC-N N

 www.bastec.se	 www.melab.se	AS-DUC (XU16 + 2st E16) TYPSKÅP PLÅT MED 12st DO		ARBETSNUMMER P3E2 +R5-12		RITNINGNUMMER 24-245-2		
		KRETSSCHEMA MANÖVER		KONSTRUERAD AV Kjell Cederwall		RITAD AV Kjell.C		BLAD 23
		RELATIONSHANDLING		DATUM 2024-09-26		REV. FORTS.		101
		NR.	ÄNDRING	SIGN.	DATUM			

G
Skena

G0
Skena

DUC

BASTECC XU16

TCP/IP ANSLUTS DIREKT PÅ DUC

JR45 LAN

SYSTEMJORD

M-BUS

901

902

M-BUS

USB A

Kabel USB-A till USB-C

OP1

USB A

USB C

MODBUS

903

904

MODBUS

Trafo

ANSL. TILL
Plint 21-23 SE BL. 21

RS485

A

B

COM TILL EXP.1
SE BL. 104

EXP.1

A

B

014

016

015

017

014

015

EXP.

A

B

COM TILL EXP.2
SE BL. 107

EXP.2

A

B

016

017

005

007

24 VAC

006

008

24 VAC

24 VAC-N



AS-DUC (XU16 + 2st E16)

TYPSKÅP PLÅT MED 12st DO

KRETSSCHEMA DUC

RELATIONSHANDLING

ARBETSNUMMER

P3E2 +R5-12

KONSTRUERAD AV

Kjell Cederwall

DATUM

2024-09-26

RITNINGNUMMER

24-245-2

RITAD AV

Kjell.C

REV.

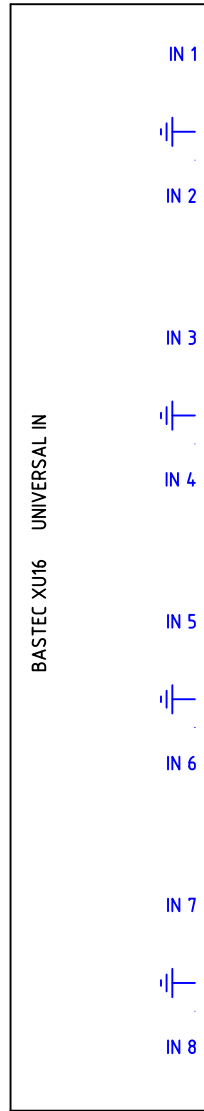
BLAD

101

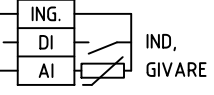
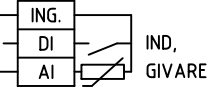
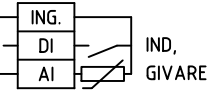
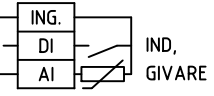
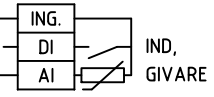
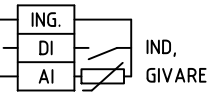
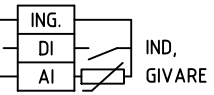
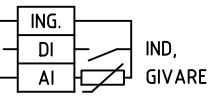
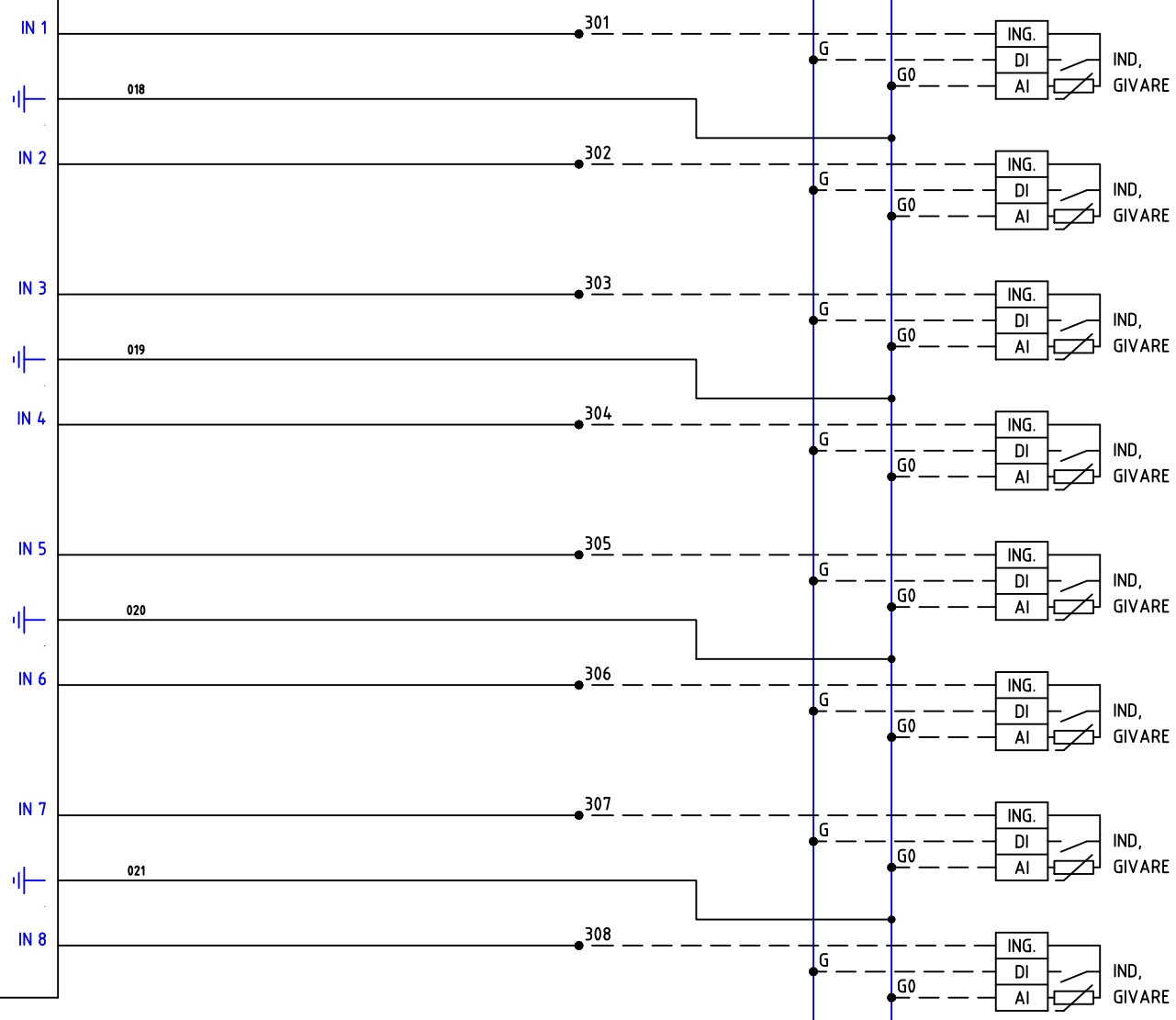
FORTS.

102

DUC



G Skena
G0 Skena



UNIVERSAL INGÅNG 1

UNIVERSAL INGÅNG 2

UNIVERSAL INGÅNG 3

UNIVERSAL INGÅNG 4

UNIVERSAL INGÅNG 5

UNIVERSAL INGÅNG 6

UNIVERSAL INGÅNG 7

UNIVERSAL INGÅNG 8



AS-DUC (XU16 + 2st E16)

TYPSKÅP PLÅT MED 12st DO

KRETSSCHEMA DUC

RELATIONSHANDLING

ARBETSNUMMER
P3E2 +R5-12

KONSTRUERAD AV
Kjell Cederwall

DATUM
2024-09-26

RITNINGNUMMER

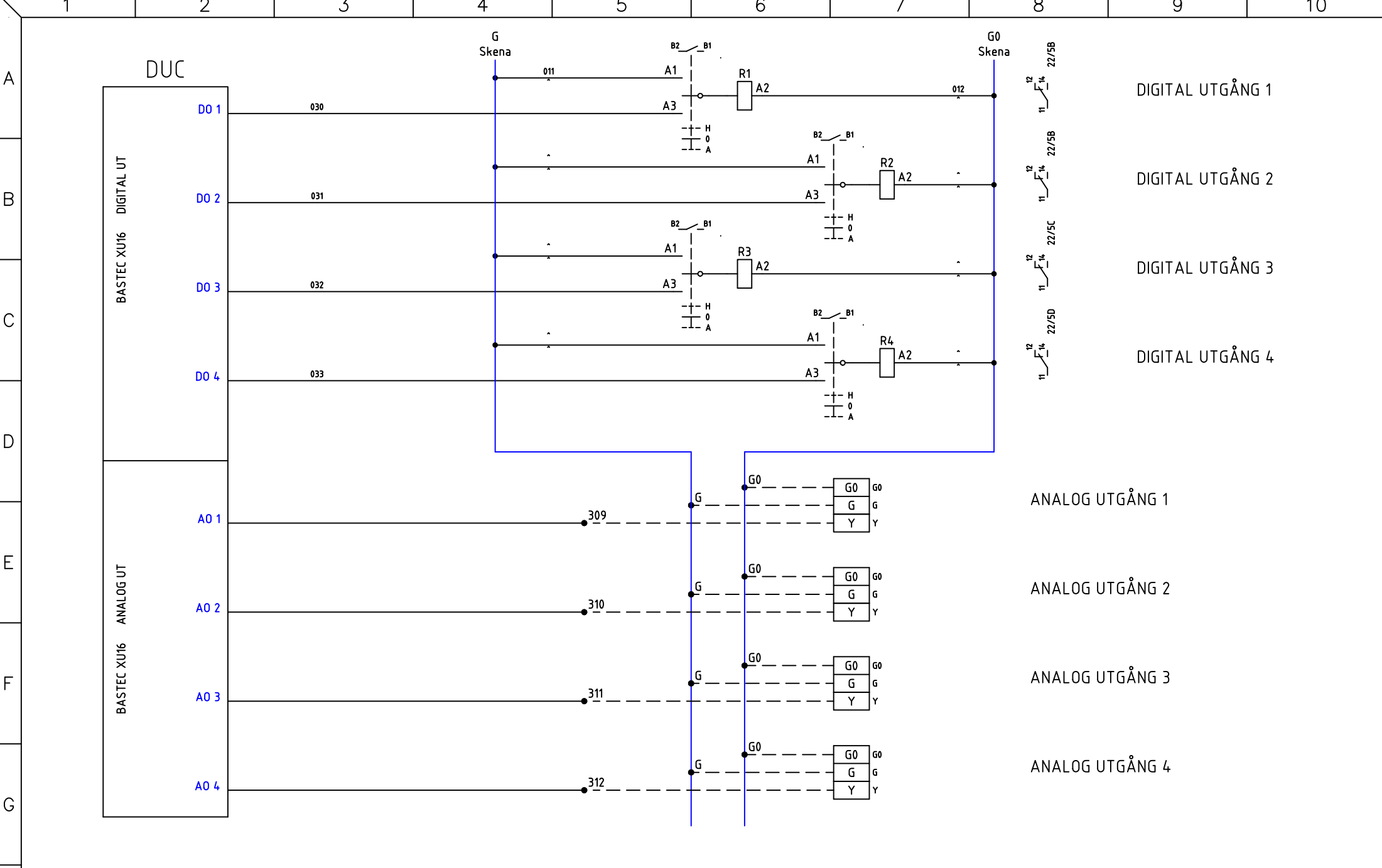
24-245-2

RITAD AV
Kjell.C

REV.
FORTS.

102

103



NR.	ÄNDRING	SIGN.	DATUM
-----	---------	-------	-------



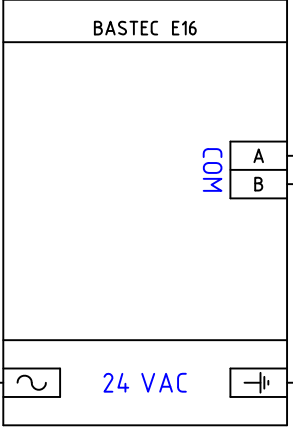
AS-DUC (XU16 + 2st E16)
 TYPSKÅP PLÅT MED 12st DO
 KRETSSCHEMA DUC
 RELATIONSHANDLING

ARBETSNUMMER P3E2 +R5-12	RITNINGNUMMER 24-245-2	
KONSTRUERAD AV Kjell Cederwall	RITAD AV Kjell.C	BLAD 103
DATUM 2024-09-26	REV.	FORTS. 104

G
Skena

G0
Skena



EXP.1



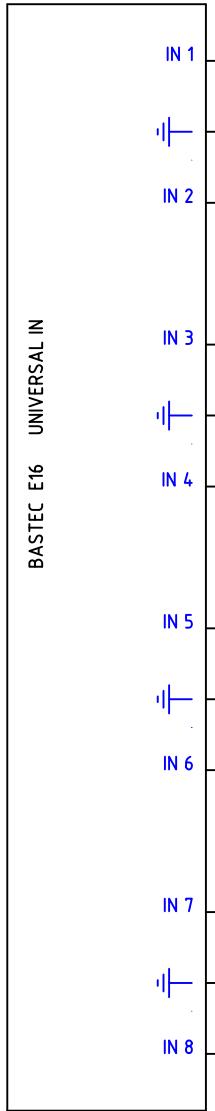
DUC-KOMMUNIKATION

24 VAC

24 VAC-N

		AS-DUC (XU16 + 2st E16) TYPSKÅP PLÅT MED 12st DO		ARBETSNUMMER P3E2 +R5-12		RITNINGNUMMER 24-245-2	
		KRETSSCHEMA DUC		KONSTRUERAD AV Kjell Cederwall		RITAD AV Kjell.C	BLAD 104
NR. ÄNDRING SIGN. DATUM		www.bastec.se		+46(0)40-154797 www.melab.se		RELATIONSHANDLING	
				DATUM 2024-09-26		REV. FORTS. 105	

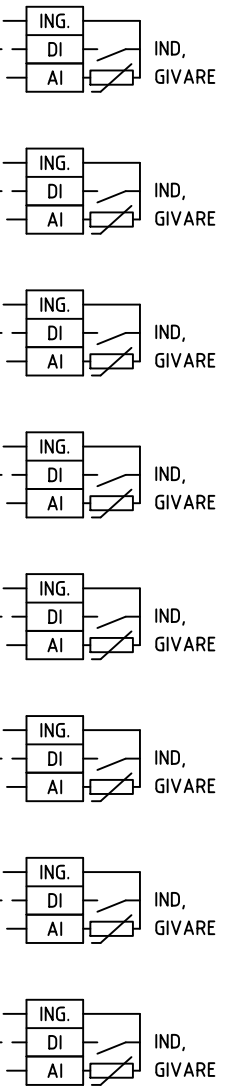
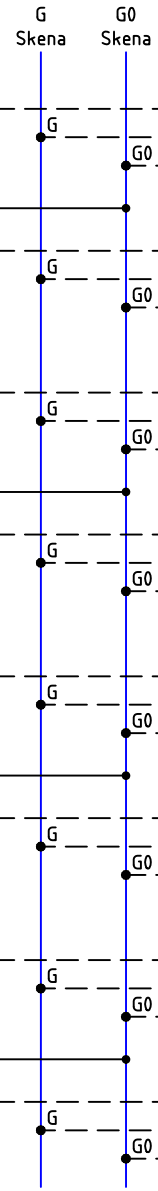
EXP.1





IN 1
IN 2
IN 3
IN 4
IN 5
IN 6
IN 7
IN 8

022
023
024
025

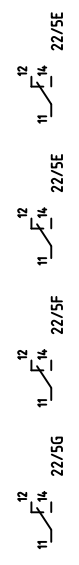
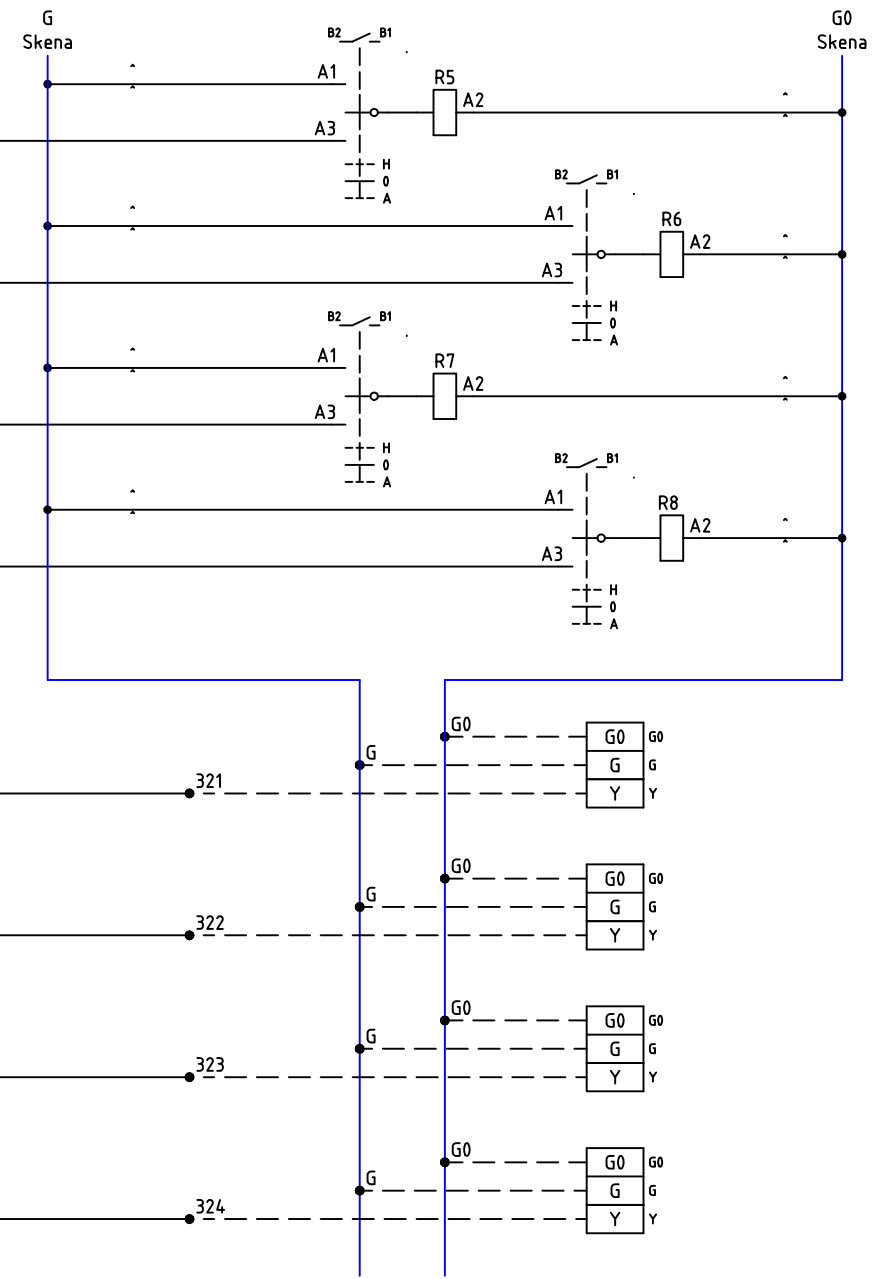
313
314
315
316
317
318
319
320



UNIVERSAL INGÅNG 9
UNIVERSAL INGÅNG 10
UNIVERSAL INGÅNG 11
UNIVERSAL INGÅNG 12
UNIVERSAL INGÅNG 13
UNIVERSAL INGÅNG 14
UNIVERSAL INGÅNG 15
UNIVERSAL INGÅNG 16

 www.bastec.se	 +46(0)40-154797 www.melab.se	AS-DUC (XU16 + 2st E16) TYPISKÅP PLÅT MED 12st DO		ARBETSNUMMER P3E2 +R5-12		RITNINGNUMMER 24-245-2		
		KRETSSCHEMA DUC		KONSTRUERAD AV Kjell Cederwall		RITAD AV Kjell.C		BLAD 105
		RELATIONSHANDLING		DATUM 2024-09-26		REV. FORTS.		106
		NR. ÄNDRING SIGN. DATUM						

EXP.1



DIGITAL UTGÅNG 5

DIGITAL UTGÅNG 6

DIGITAL UTGÅNG 7

DIGITAL UTGÅNG 8

ANALOG UTGÅNG 5

ANALOG UTGÅNG 6

ANALOG UTGÅNG 7

ANALOG UTGÅNG 8



AS-DUC (XU16 + 2st E16)

TYPSKÅP PLÅT MED 12st DO

KRETSSCHEMA DUC

ARBETSNUMMER

P3E2 +R5-12

KONSTRUERAD AV

Kjell Cederwall

DATUM

2024-09-26

RITNINGNUMMER

24-245-2

RITAD AV

Kjell.C

REV.

BLAD

106

FORTS.

107

NR.	ÄNDRING	SIGN.	DATUM
-----	---------	-------	-------

www.bastec.se

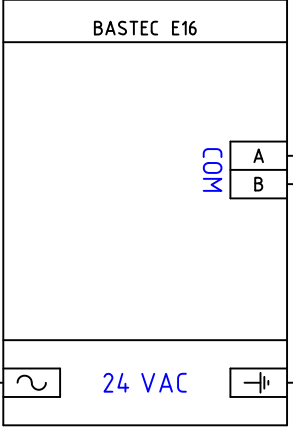
+46(0)40-154797 www.melab.se

RELATIONSHANDLING

G
Skena

G0
Skena

EXP.2





FRÅN DUC
SE BL. 101

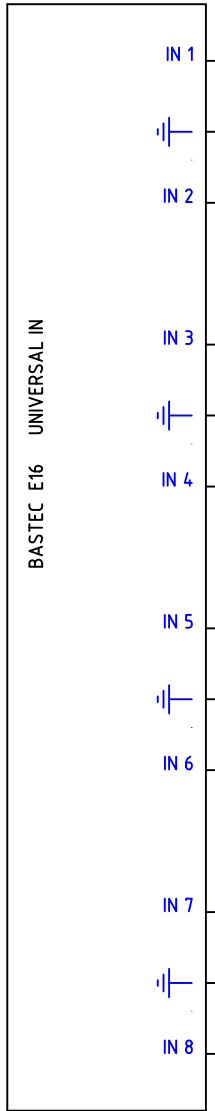
DUC-KOMMUNIKATION

24 VAC

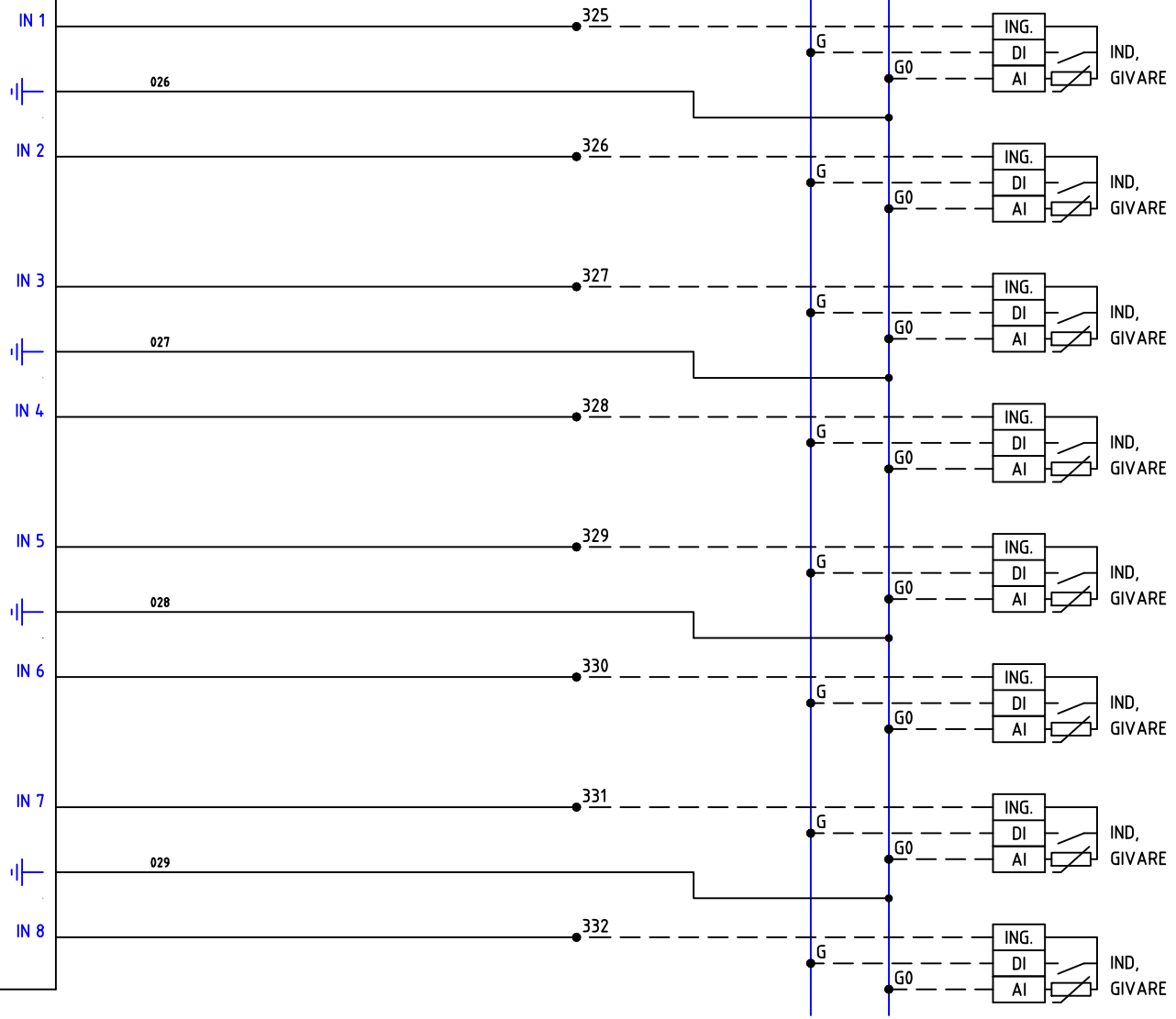
24 VAC-N

		AS-DUC (XU16 + 2st E16) TYPSKÅP PLÅT MED 12st DO		ARBETSNUMMER P3E2 +R5-12		RITNINGNUMMER 24-245-2		
		KRETSSCHEMA DUC		KONSTRUERAD AV Kjell Cederwall		RITAD AV Kjell.C		BLAD 107
NR.	ÄNDRING	SIGN.	DATUM	RELATIONSHANDLING		DATUM 2024-09-26		FORTS. 108
www.bastec.se				+46(0)40-154797 www.melab.se				

EXP.2



G Skena G0 Skena



UNIVERSAL INGÅNG 17

UNIVERSAL INGÅNG 18

UNIVERSAL INGÅNG 19

UNIVERSAL INGÅNG 20

UNIVERSAL INGÅNG 21

UNIVERSAL INGÅNG 22

UNIVERSAL INGÅNG 23

UNIVERSAL INGÅNG 24



AS-DUC (XU16 + 2st E16)
 TYPISKÅP PLÅT MED 12st DO

KRETSSCHEMA DUC

ARBETSNUMMER P3E2 +R5-12		RITNINGNUMMER 24-245-2	
KONSTRUERAD AV Kjell Cederwall		RITAD AV Kjell.C	BLAD 108
DATUM 2024-09-26		REV.	FORTS. 109

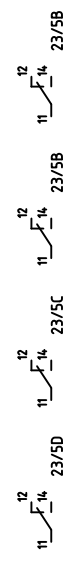
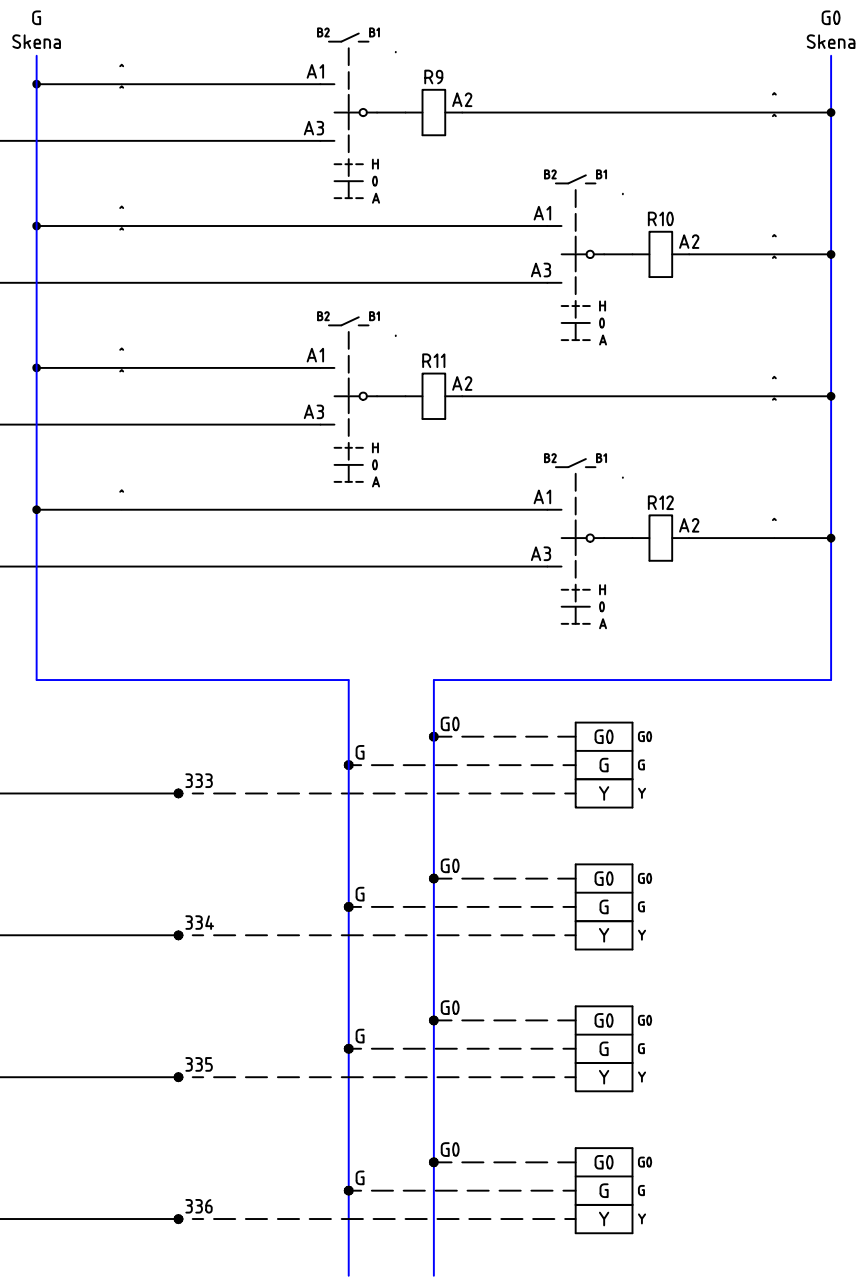
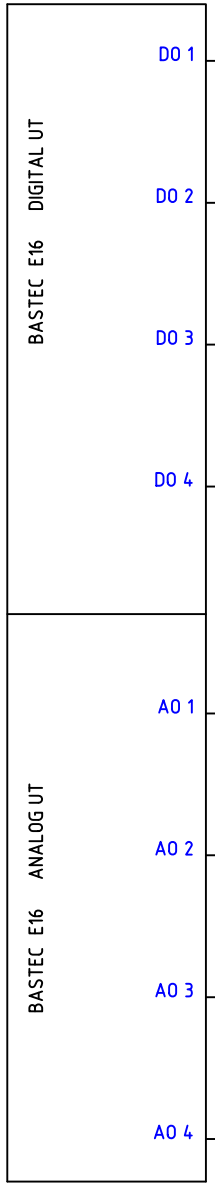
NR.	ÄNDRING	SIGN.	DATUM
-----	---------	-------	-------

www.bastec.se

+46(0)40-154797 www.melab.se

RELATIONSHANDLING

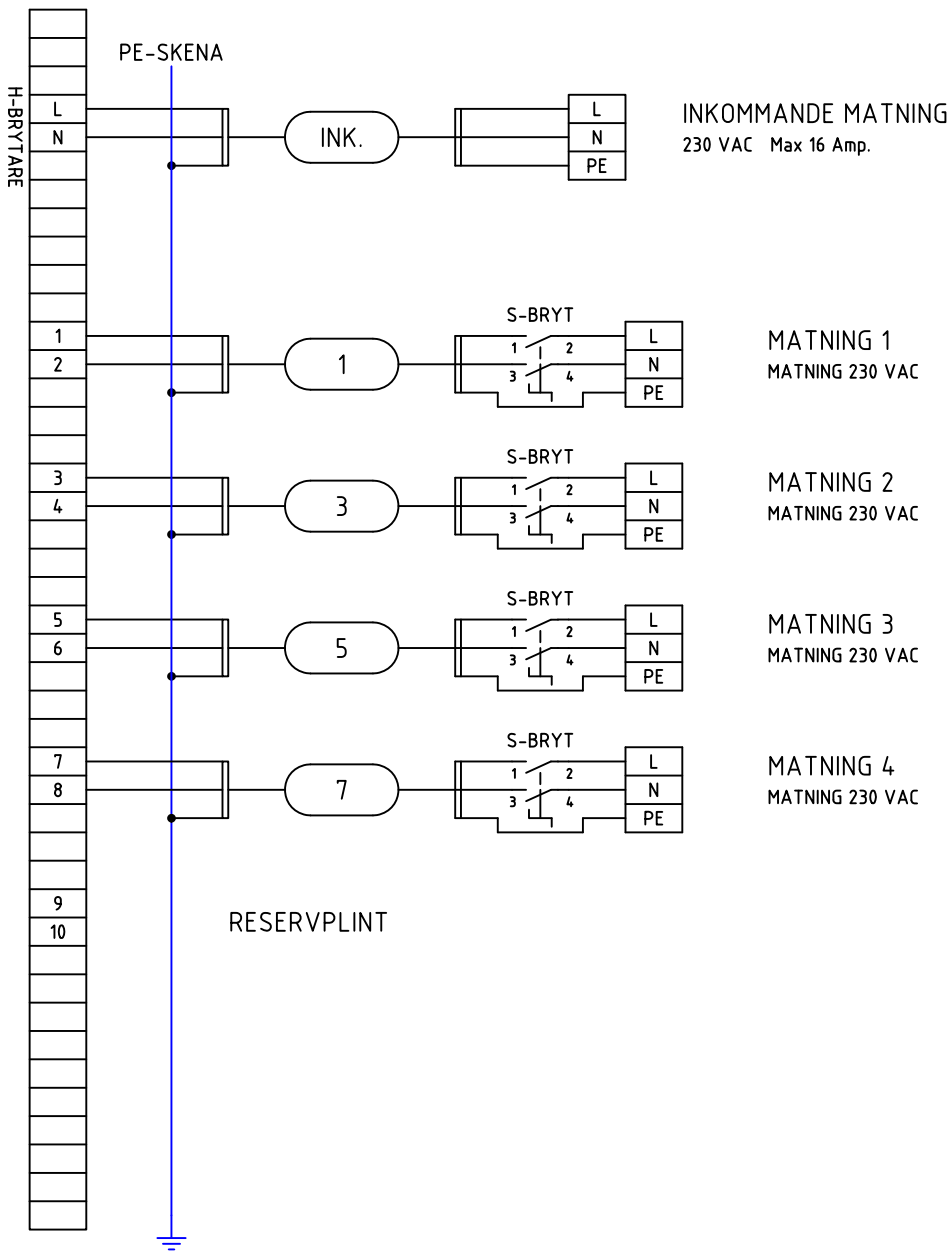
EXP.2



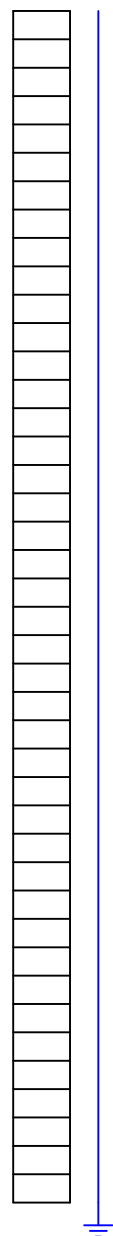
DIGITAL UTGÅNG 9
 DIGITAL UTGÅNG 10
 DIGITAL UTGÅNG 11
 DIGITAL UTGÅNG 12



ANALOG UTGÅNG 9
 ANALOG UTGÅNG 10
 ANALOG UTGÅNG 11
 ANALOG UTGÅNG 12

PLINT 230 VOLT (SE ÄVEN BLAD 2)



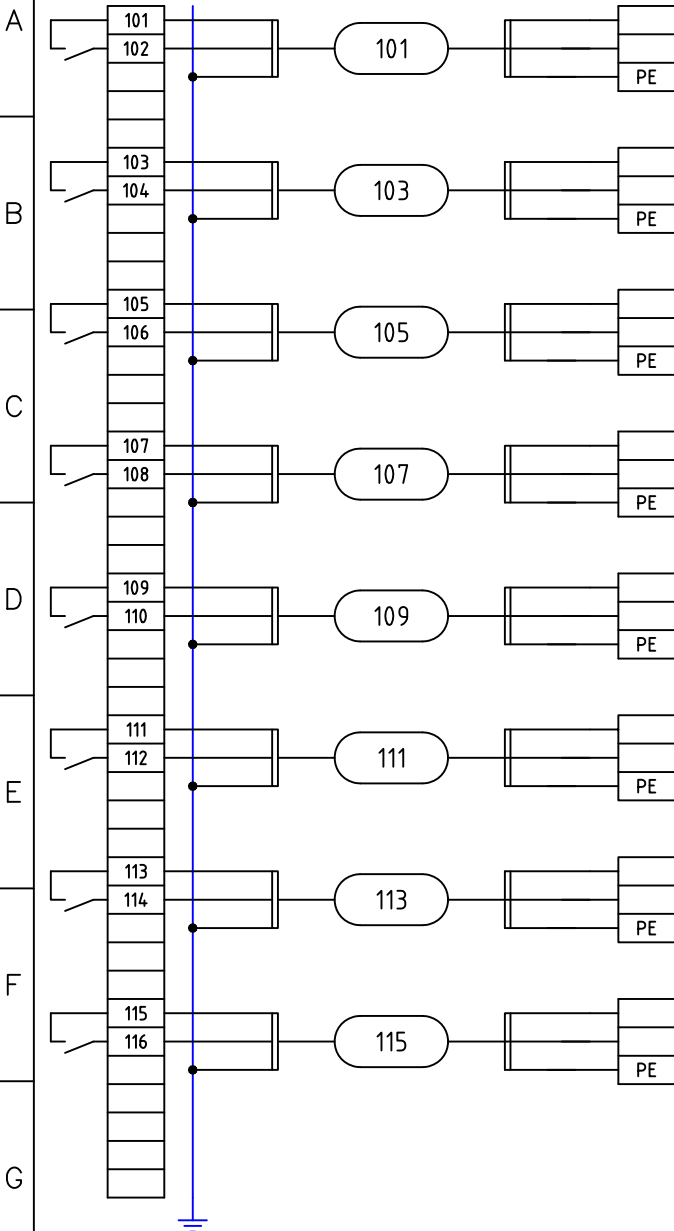
PLINT 230 VOLT



 www.bastec.se	 www.melab.se	AS-DUC (XU16 + 2st E16) TYPSKÅP PLÅT MED 12st DO		ARBETSNUMMER P3E2 +R5-12	RITNINGNUMMER 24-245-2	
		YTTRE FÖRBINDNINGSSCHEMA		KONSTRUERAD AV Kjell Cederwall	RITAD AV Kjell.C	BLAD 201
		RELATIONSHANDLING		DATUM 2024-09-26	REV.	FORTS. 202
		NR. ÄNDRING SIGN. DATUM				

PLINT FRÄMMANDE SPÄNNING

PLINT FRÄMMANDE SPÄNNING



MANÖVER STYRNING 1
(POT, FRI KONT.) SE BL.22

MANÖVER STYRNING 2
(POT, FRI KONT.) SE BL.22

MANÖVER STYRNING 3
(POT, FRI KONT.) SE BL.22

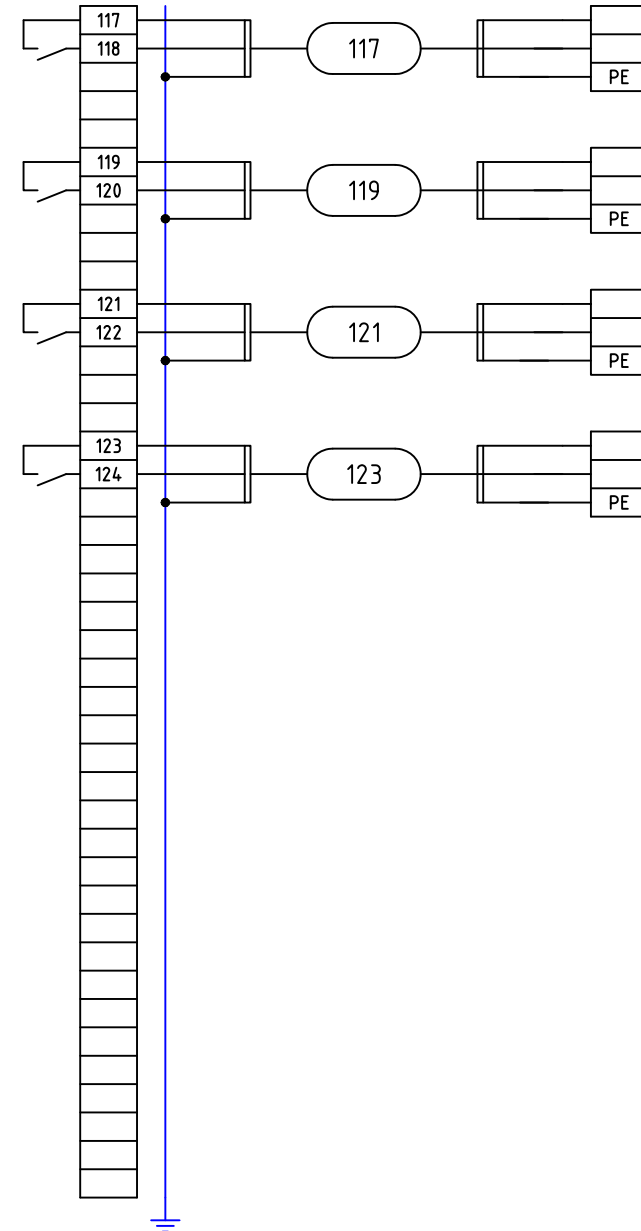
MANÖVER STYRNING 4
(POT, FRI KONT.) SE BL.22

MANÖVER STYRNING 5
(POT, FRI KONT.) SE BL.22

MANÖVER STYRNING 6
(POT, FRI KONT.) SE BL.22

MANÖVER STYRNING 7
(POT, FRI KONT.) SE BL.22

MANÖVER STYRNING 8
(POT, FRI KONT.) SE BL.22





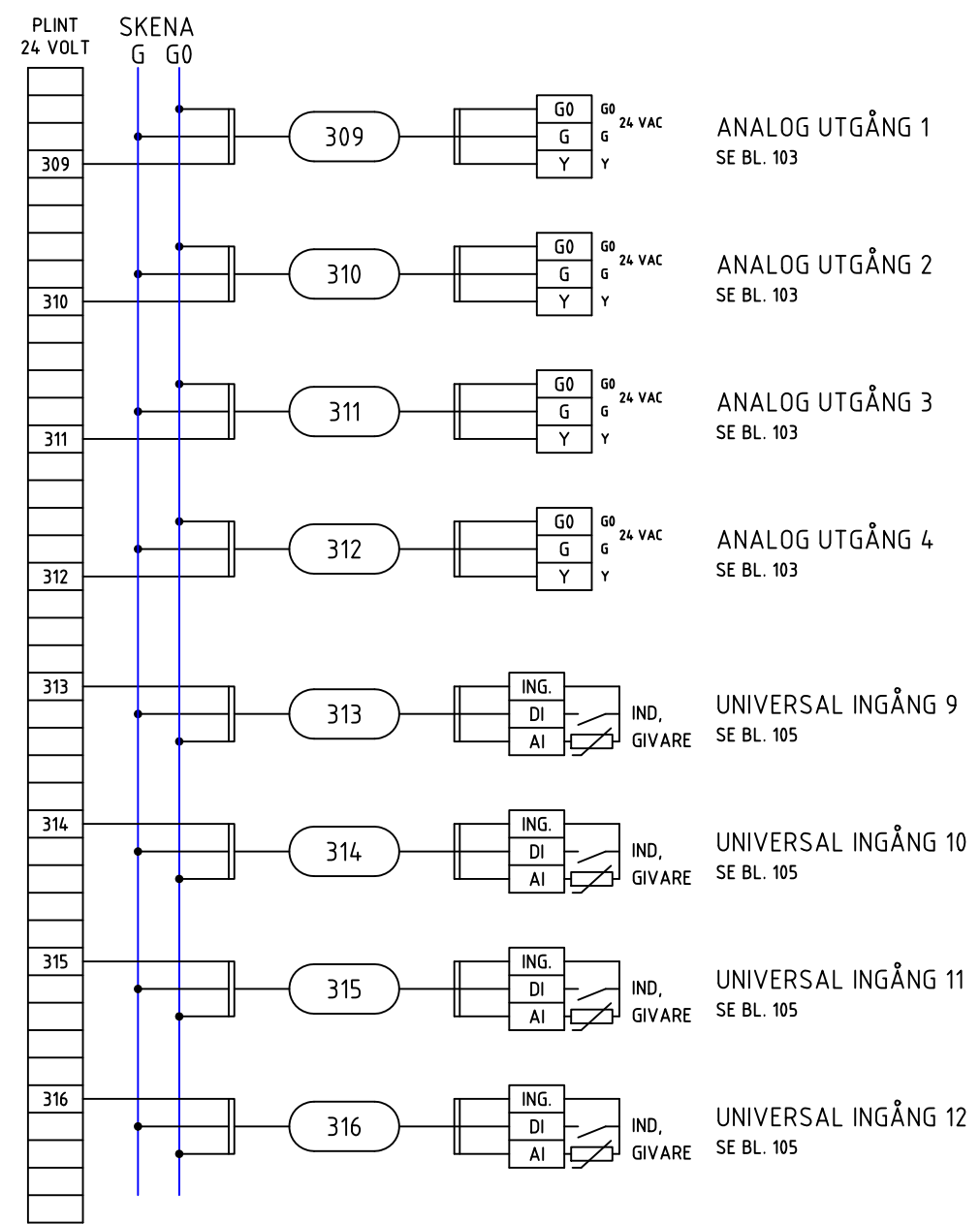
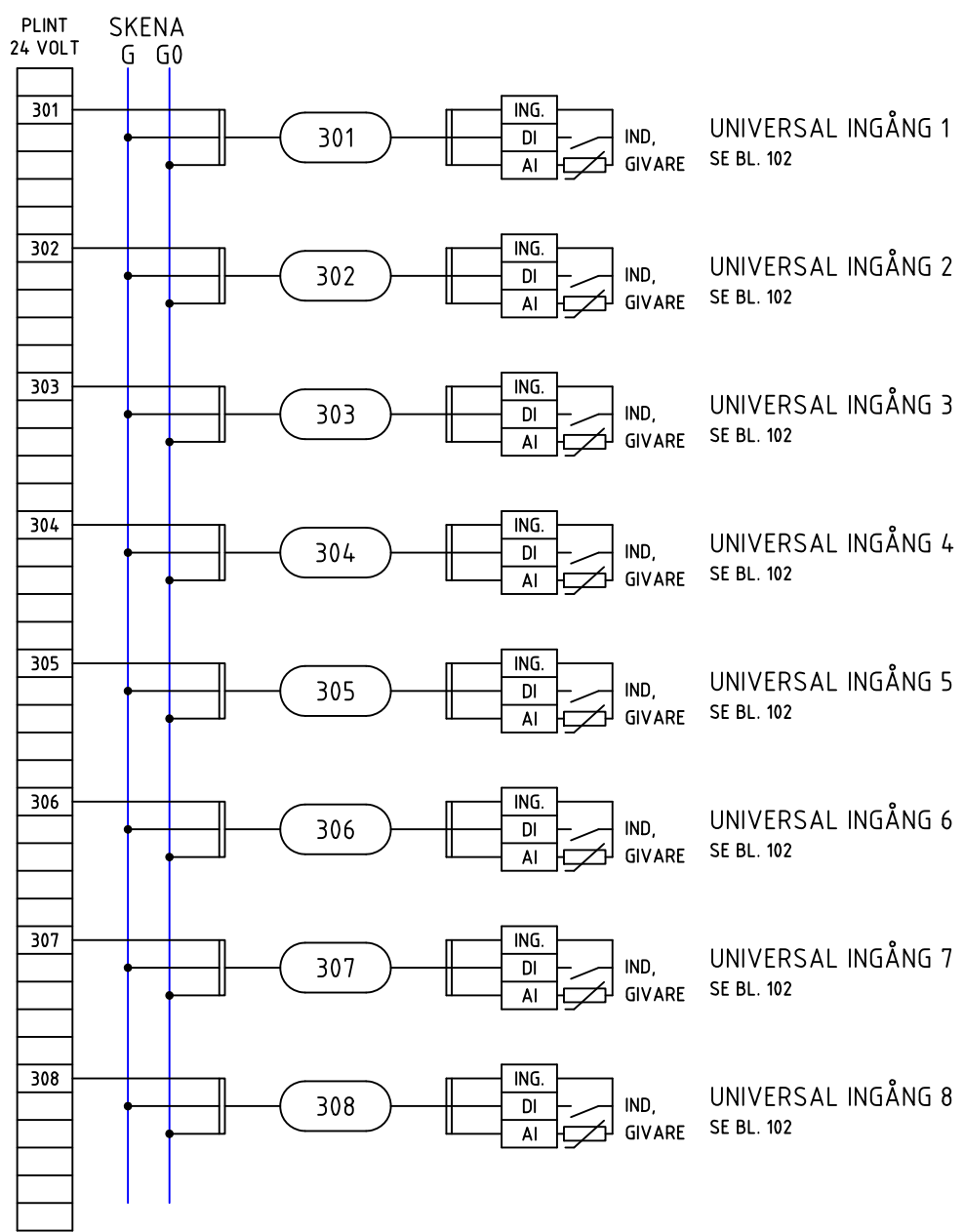
MANÖVER STYRNING 9
(POT, FRI KONT.) SE BL.23



MANÖVER STYRNING 10
(POT, FRI KONT.) SE BL.23

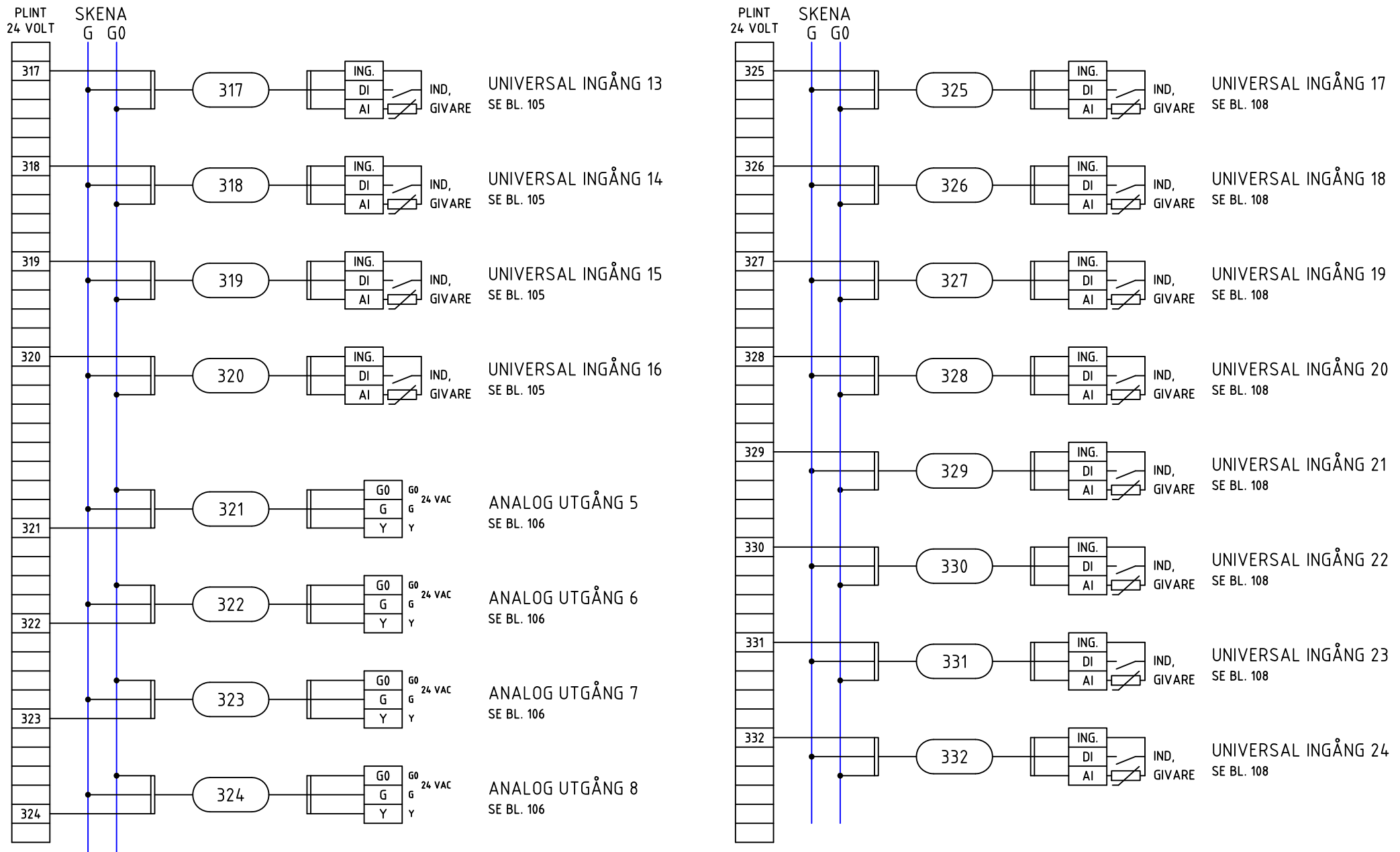
MANÖVER STYRNING 11
(POT, FRI KONT.) SE BL.23



MANÖVER STYRNING 12
(POT, FRI KONT.) SE BL.23

 www.bastec.se	 +46(0)40-154797 www.melab.se	AS-DUC (XU16 + 2st E16) TYPSKÅP PLÅT MED 12st DO		ARBETSNUMMER P3E2 +R5-12		RITNINGNUMMER 24-245-2	
		YTTRE FÖRBINDNINGSSCHEMA		KONSTRUERAD AV Kjell Cederwall		RITAD AV Kjell.C	
NR. ÄNDRING SIGN. DATUM		RELATIONSHANDLING		DATUM 2024-09-26		REV. FORTS. 203	

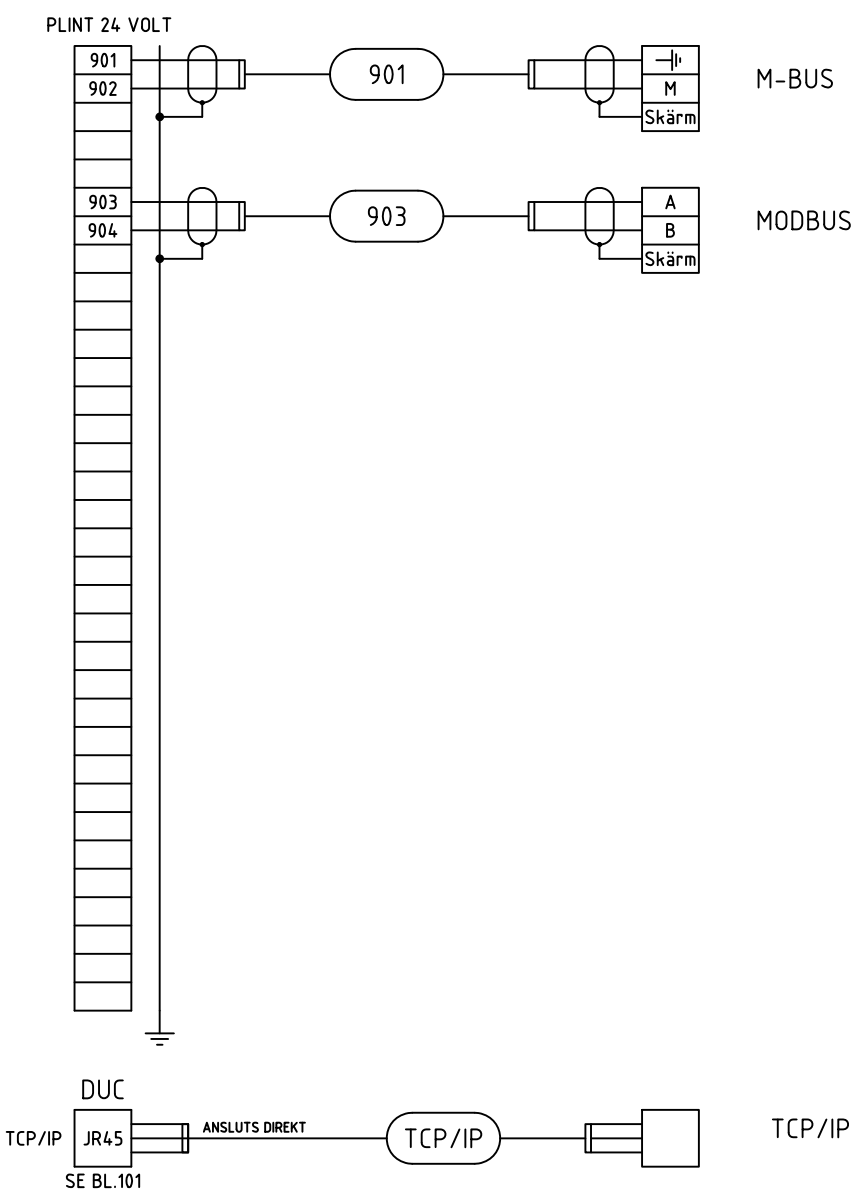
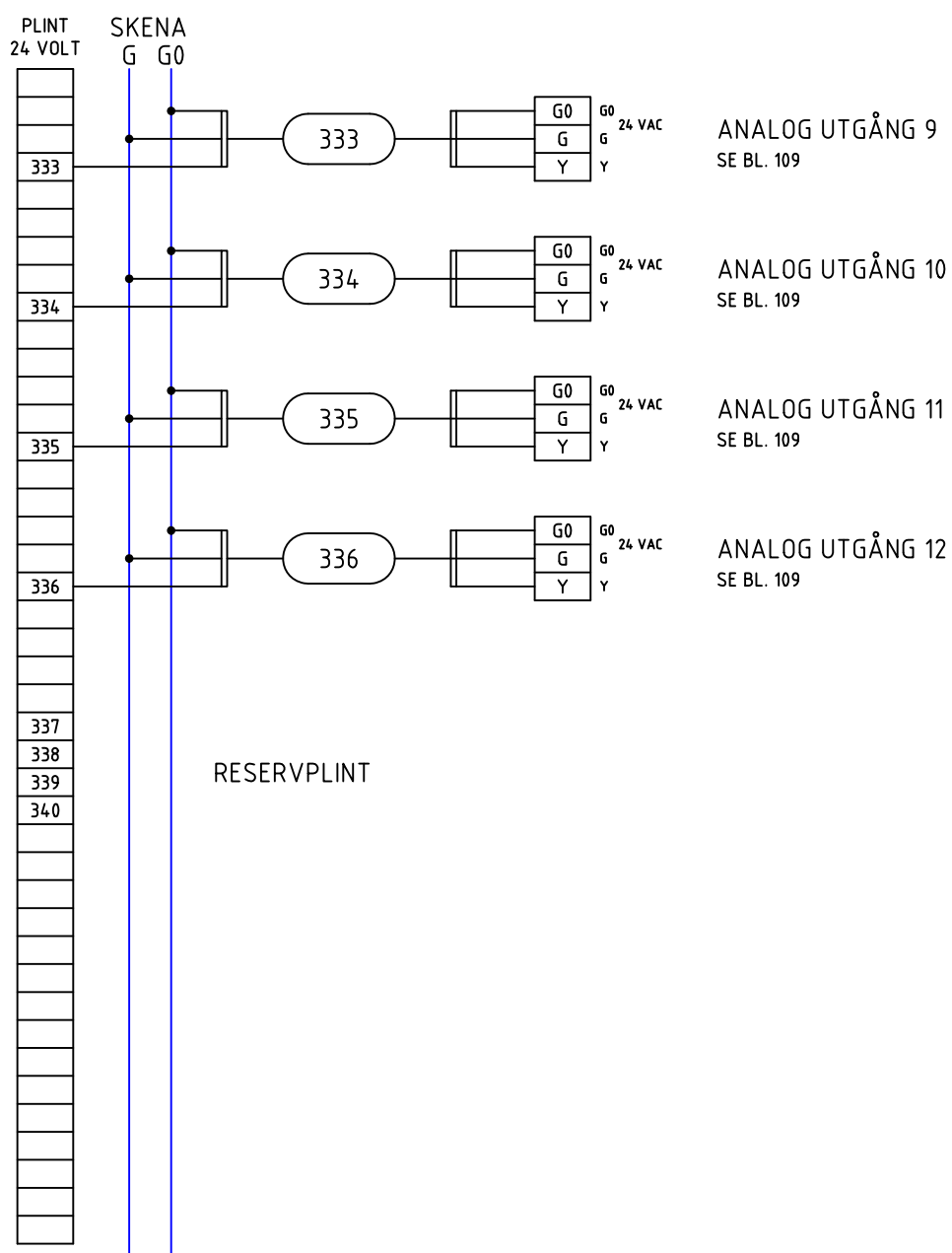




 www.bastec.se	 +46(0)40-154797 www.melab.se	AS-DUC (XU16 + 2st E16) TYPSKÅP PLÅT MED 12st DO		ARBETSNUMMER P3E2 +R5-12		RITNINGNUMMER 24-245-2	
		YTTRE FÖRBINDNINGSSCHEMA		KONSTRUERAD AV Kjell Cederwall		RITAD AV Kjell.C	
NR. ÄNDRING SIGN. DATUM		RELATIONSHANDLING		DATUM 2024-09-26		REV. FORTS. 204	



 www.bastec.se	 +46(0)40-154797 www.melab.se	AS-DUC (XU16 + 2st E16) TYPSKÅP PLÅT MED 12st DO		ARBETSNUMMER P3E2 +R5-12	RITNINGNUMMER 24-245-2	
		YTTRE FÖRBINDNINGSSCHEMA		KONSTRUERAD AV Kjell Cederwall	RITAD AV Kjell.C	BLAD 204
		RELATIONSHANDLING		DATUM 2024-09-26	REV.	FORTS. 205

A
B
C
D
E
F
G
H



 www.bastec.se	 +46(0)40-154797 www.melab.se	AS-DUC (XU16 + 2st E16) TYPSKÅP PLÅT MED 12st DO		ARBETSNUMMER P3E2 +R5-12		RITNINGNUMMER 24-245-2	
		YTTRE FÖRBINDNINGSSCHEMA		KONSTRUERAD AV Kjell Cederwall		RITAD AV Kjell.C	
RELATIONSHANDLING		DATUM 2024-09-26		REV. -		FORTS. -	

A
B
C
D
E
F
G
H