

RITNINGSFÖRTECKNING

RITNINGSFÖRTECKNING	1
PLACERINGSRITNING	2
APPARATLISTA	3
KRETSSCHEMA KRAFT	4
KRETSSCHEMA MANÖVER	21-23
KRETSSCHEMA DUC	101-109
YTTRE FÖRBINDNINGSSCHEMA	201-205

FÄRGKODNING FÖR IDENTIFIERING AV LEDNINGAR I AS



SVART	400/230VAC FAS
BLÅ	230VAC NOLLA
GRÖN/GUL	SKYDDSJORD
TRANSP.	INSTRUMENTJORD

RÖD	24VAC
MÖRKBLÅ	24VAC NOLLA

BRUN	24VDC PLUS(+)
VIT	24VDC MINUS(-)

GRÅ	SIGNAL KLENSPÄNNING
ORANGE	FRÄMMANDE SPÄNNING

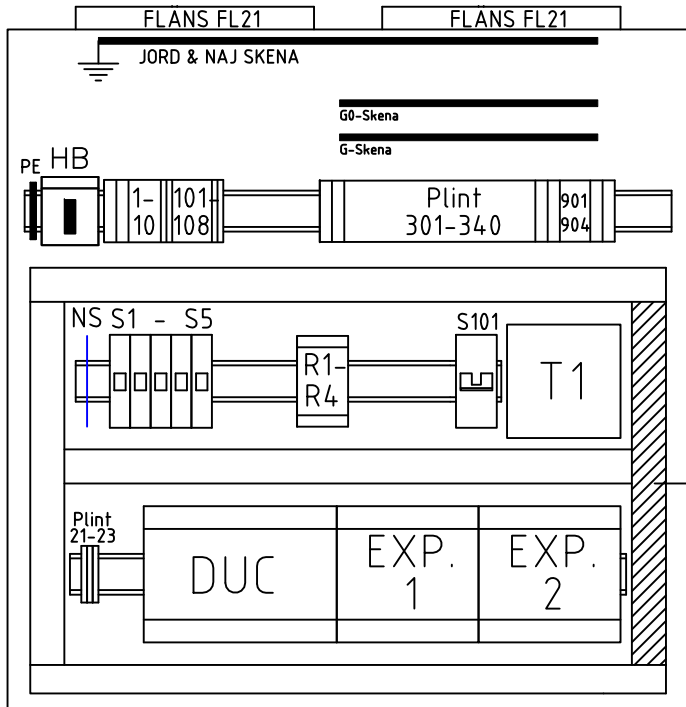
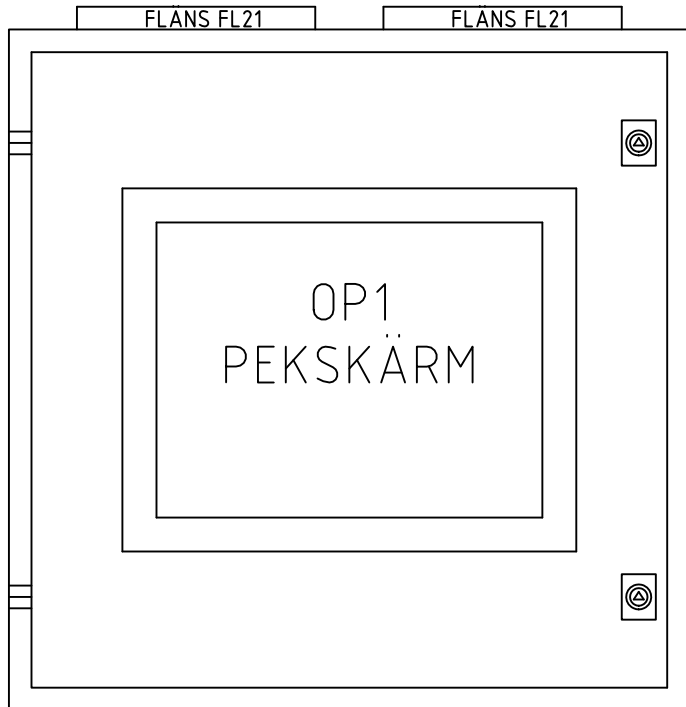
SISTA NOLLNUMMER: 033



 www.bastec.se	 +46(0)40-154797 www.melab.se	AS-DUC (XU16 + 2st E16)	ARBETSNUMMER	RITNINGNUMMER	
		TYPSKÅP PLÅT	P3, P3E1, P3E2	24-245	
		FÖRTECKNING	KONSTRUERAD AV	RITAD AV	BLAD
		RELATIONSHANDLING	Kjell Cederwall	Kjell.C	1
			DATUM	REV.	FORTS.
			2024-09-26		2

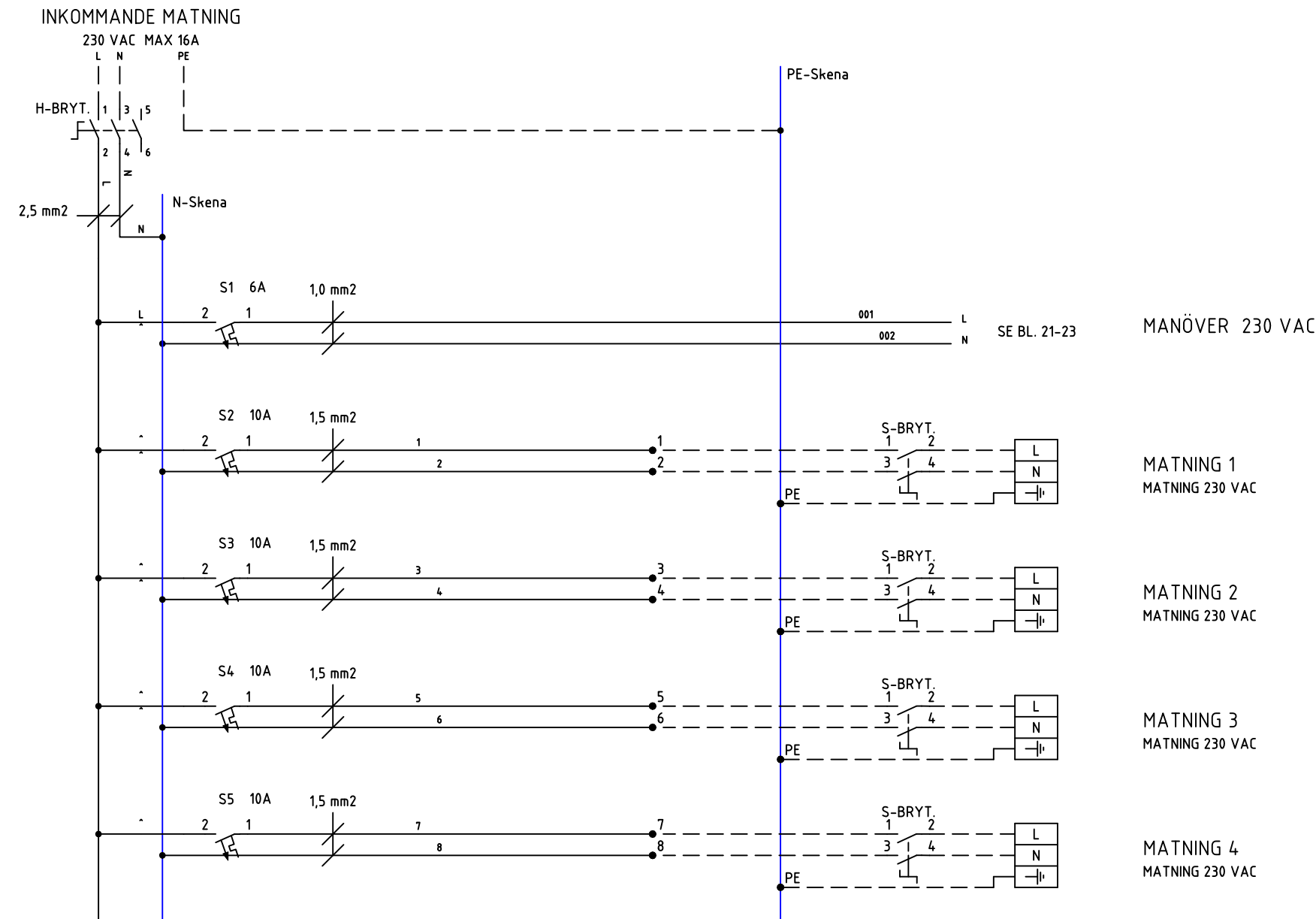
1 2 3 4 5 6 7 8 9 10



A
B
C
D
E
F
G
H

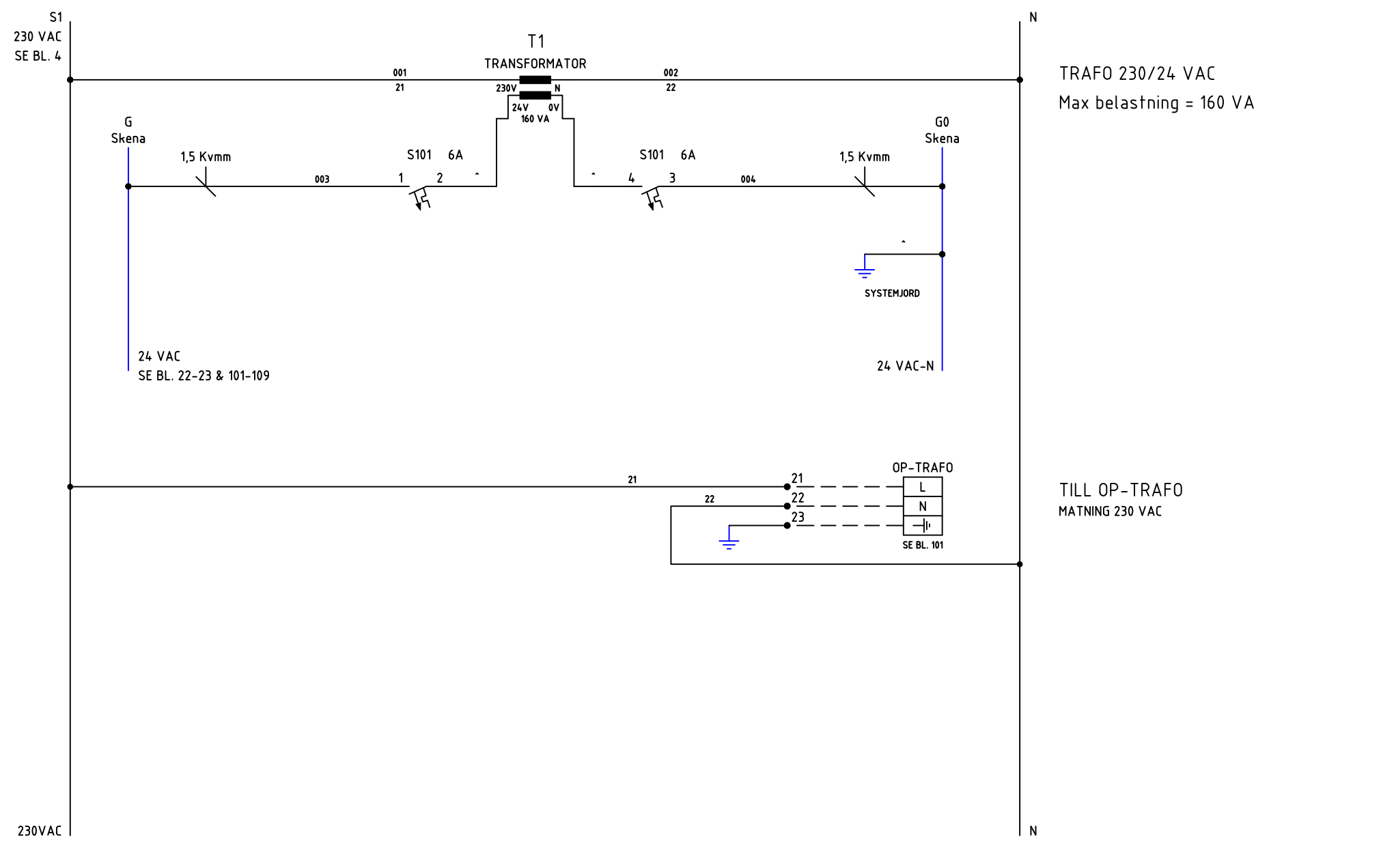
SKÅP H=600 B=600 D=210 mm



 www.bastec.se	 www.melab.se	AS-DUC (XU16 + 2st E16) TYPSKÅP PLÅT		ARBETSNUMMER P3, P3E1, P3E2	RITNINGNUMMER 24-245
		PLACERINGSRITNING		KONSTRUERAD AV Kjell Cederwall	RITAD AV Kjell.C
NR.	ÄNDRING	SIGN.	DATUM	DATUM 2024-09-26	REV. 3
RELATIONSHANDLING				FORTS.	



NR.	ÄNDRING	SIGN.	DATUM	 www.bastec.se	 www.melab.se	AS-DUC (XU16 + 2st E16) TYPISKÅP PLÅT KRETSSCHEMA KRAFT RELATIONSHANDLING	ARBETSNUMMER	RITNINGNUMMER	
							P3, P3E1, P3E2 KONSTRUERAD AV Kjell Cederwall DATUM 2024-09-26	24-245 RITAD AV Kjell.C REV. 2024-09-26	BLAD 4 FORTS. 21



AS-DUC (XU16 + 2st E16)

TYPSKÅP PLÅT
KRETSSCHEMA MANÖVER

RELATIONSHANDLING

ARBETSNUMMER P3, P3E1, P3E2	RITNINGNUMMER 24-245	
KONSTRUERAD AV Kjell Cederwall	RITAD AV Kjell.C	BLAD 21
DATUM 2024-09-26	REV.	FORTS. 22

NR.	ÄNDRING	SIGN.	DATUM
-----	---------	-------	-------

www.bastec.se

+46(0)40-154797 www.melab.se

1 2 3 4 5 6 7 8 9 10

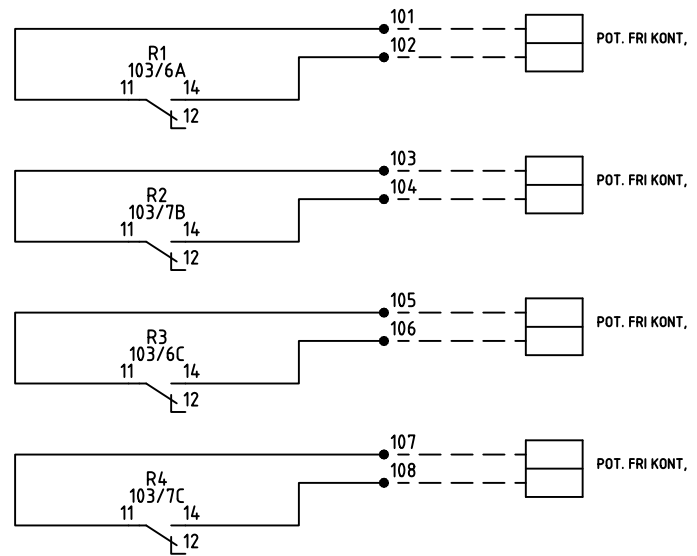
A
B
C
D
E
F
G
H

S1
230 VAC
SE BL. 4

G
Skena

G0
Skena

N



STYRNING 1
MANÖVER



STYRNING 2
MANÖVER

STYRNING 3
MANÖVER

STYRNING 4
MANÖVER

230VAC 24 VAC

24 VAC-N N

 www.bastec.se	 www.melab.se	AS-DUC (XU16 + 2st E16) TYPSKÅP PLÅT		ARBETSNUMMER	RITNINGNUMMER	
		KRETSSCHEMA MANÖVER		P3, P3E1, P3E2	24-245	BLAD
		RELATIONSHANDLING		Kjell Cederwall	Kjell.C	22
				DATUM	REV.	FORTS.
NR.	ÄNDRING	SIGN.	DATUM	2024-09-26		23

1 2 3 4 5 6 7 8 9 10

A
B
C
D
E
F
G
H

S1
230 VAC
SE BL. 4



G
Skena

G0
Skena

N

230VAC 24 VAC

24 VAC-N N

NR.	ÄNDRING	SIGN.	DATUM	www.bastec.se			AS-DUC (XU16 + 2st E16) TYPSKÅP PLÅT KRETSSCHEMA MANÖVER RELATIONSHANDLING	ARBETSNUMMER	RITNINGNUMMER	
								P3, P3E1, P3E2	24-245	
								KONSTRUERAD AV	RITAD AV	BLAD
								Kjell Cederwall	Kjell.C	23
DATUM	REV.	FORTS.								
								2024-09-26		101

G
Skena

G0
Skena

DUC

BASTECC XU16

TCP/IP ANSLUTS DIREKT PÅ DUC

JR45 LAN

SYSTEMJORD

M-BUS

M

901
902

M

M-BUS

USB A

Kabel USB-A till USB-C

OP1

USB A

USB C

MODBUS

A

B

903
904

A +
B -

MODBUS

RS485

A
B

Trafo
ANSL. TILL
Plint 21-23 SE BL. 21

COM TILL EXP.1
SE BL. 104

EXP.1
A
B

014
016
015
017

014
015

EXP.
A
B

COM TILL EXP.2
SE BL. 107

EXP.2
A
B

016
017

005
007

24 VAC

006
008

24 VAC

24 VAC-N



AS-DUC (XU16 + 2st E16)

TYPSKÅP PLÅT

KRETSSCHEMA DUC

RELATIONSHANDLING

ARBETSNUMMER

P3, P3E1, P3E2

KONSTRUERAD AV

Kjell Cederwall

DATUM

2024-09-26

RITNINGNUMMER

24-245

RITAD AV

Kjell.C

REV.

FORTS.

BLAD

101

FORTS.

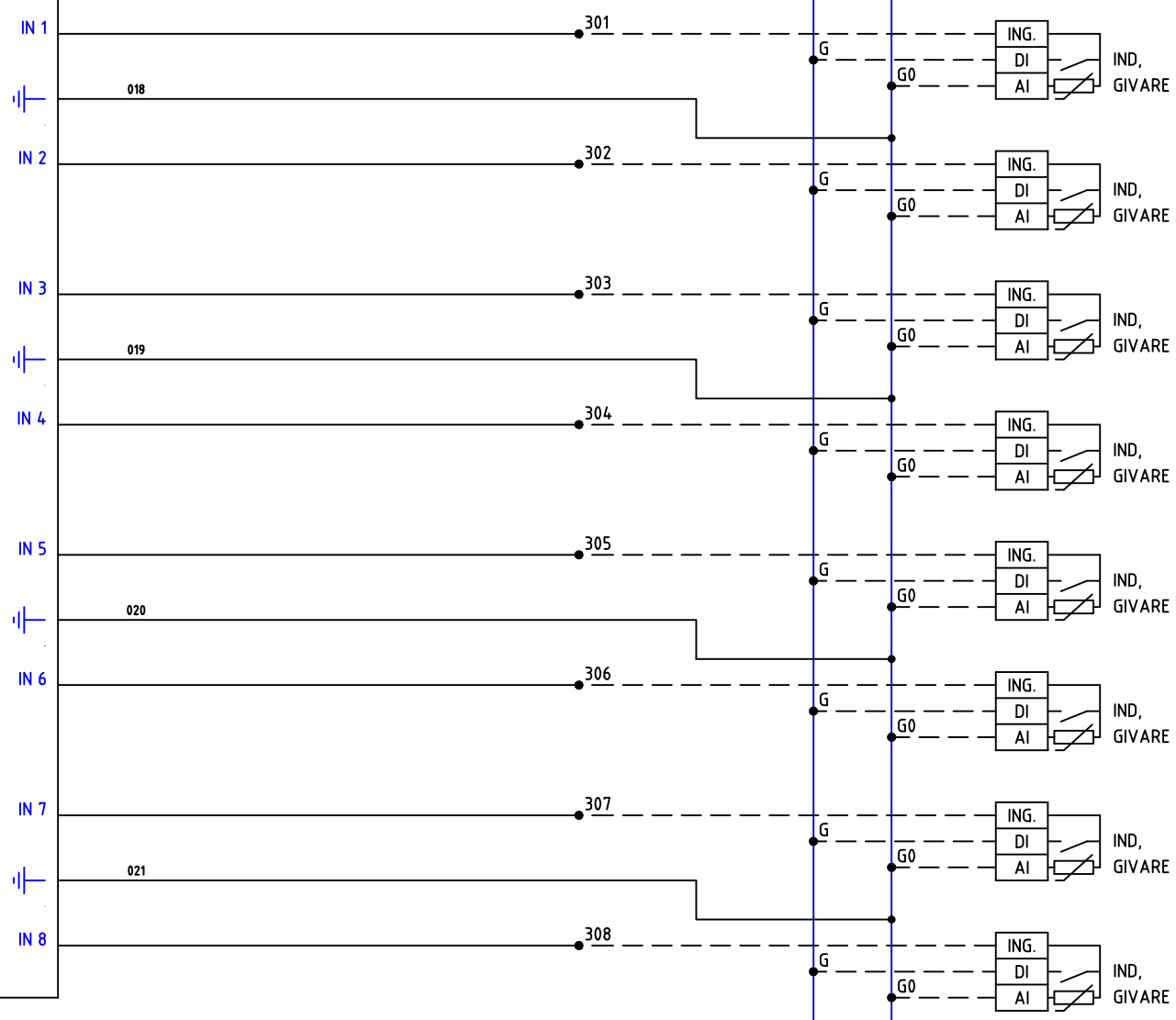
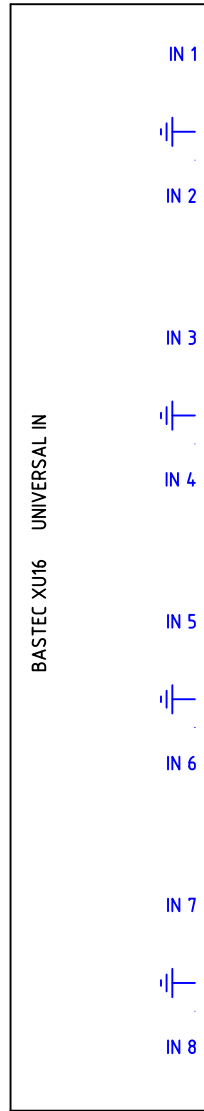
102

NR. ÄNDRING SIGN. DATUM

www.bastec.se

+46(0)40-154797 www.melab.se

DUC



UNIVERSAL INGÅNG 1

UNIVERSAL INGÅNG 2

UNIVERSAL INGÅNG 3

UNIVERSAL INGÅNG 4

UNIVERSAL INGÅNG 5

UNIVERSAL INGÅNG 6

UNIVERSAL INGÅNG 7

UNIVERSAL INGÅNG 8



AS-DUC (XU16 + 2st E16)

TYPSKÅP PLÅT

KRETSSCHEMA DUC

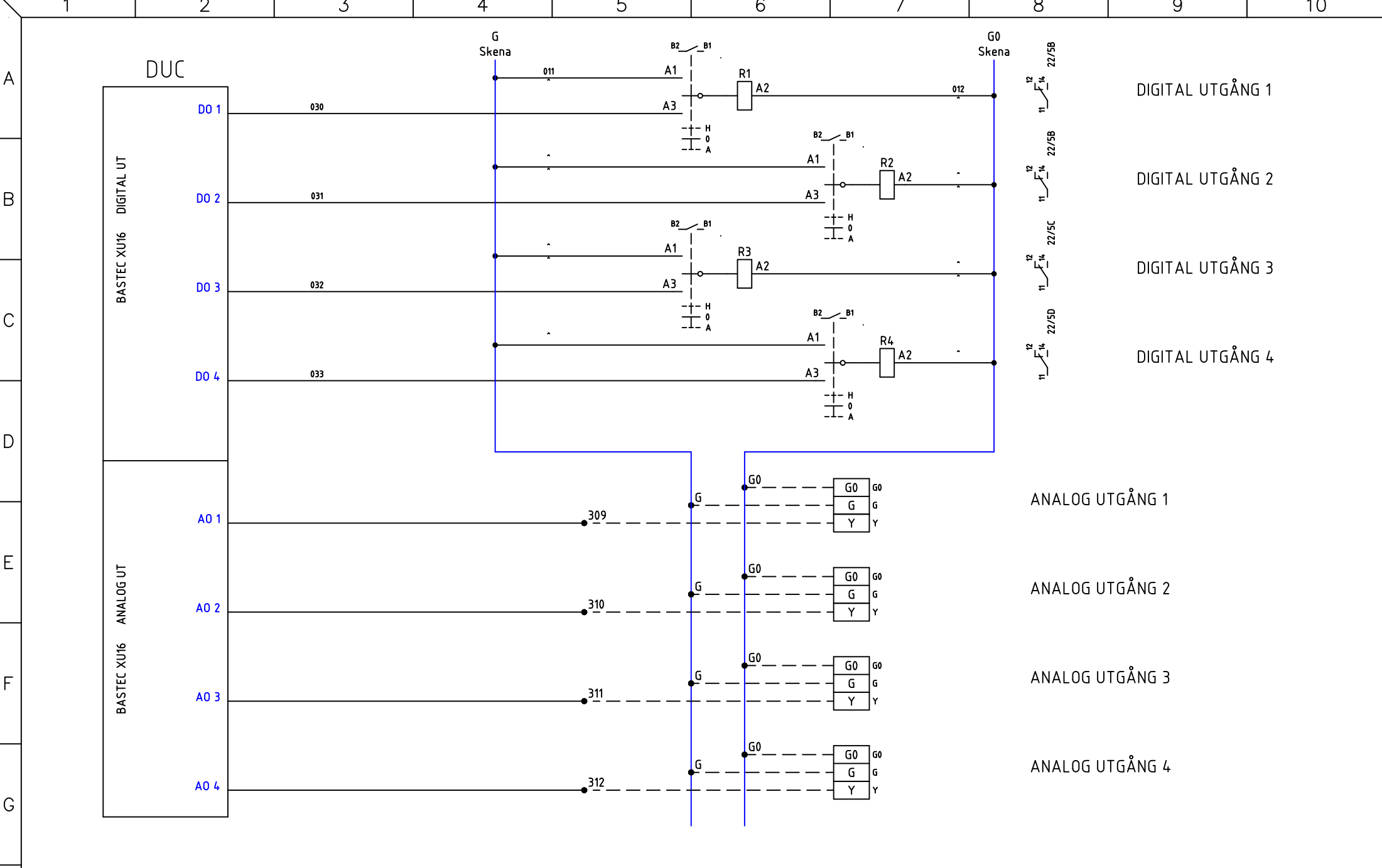
RELATIONSHANDLING

ARBETSNUMMER		RITNINGNUMMER	
P3, P3E1, P3E2		24-245	
KONSTRUERAD AV	RITAD AV	BLAD	
Kjell Cederwall	Kjell.C	102	
DATUM	REV.	FORTS.	
2024-09-26		103	

NR.	ÄNDRING	SIGN.	DATUM

www.bastec.se

+46(0)40-154797 www.melab.se



A
B
C
D
E
F
G
H

NR.	ÄNDRING	SIGN.	DATUM
-----	---------	-------	-------



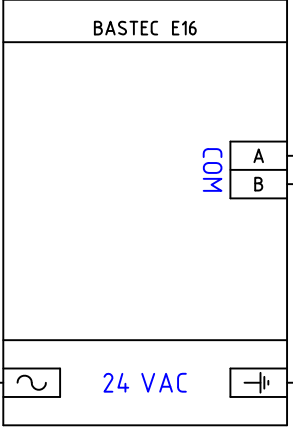
AS-DUC (XU16 + 2st E16)
 TYPSKÅP PLÅT
 KRETSSCHEMA DUC
 RELATIONSHANDLING

ARBETSNUMMER P3, P3E1, P3E2	RITNINGNUMMER 24-245	
KONSTRUERAD AV Kjell Cederwall	RITAD AV Kjell.C	BLAD 103
DATUM 2024-09-26	REV.	FORTS. 104

G
Skena

G0
Skena

EXP.1



014 FRÅN DUC
015 SE BL. 101

DUC-KOMMUNIKATION

007



009

008

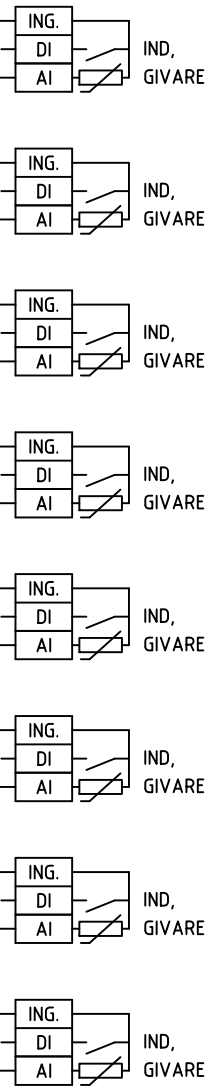
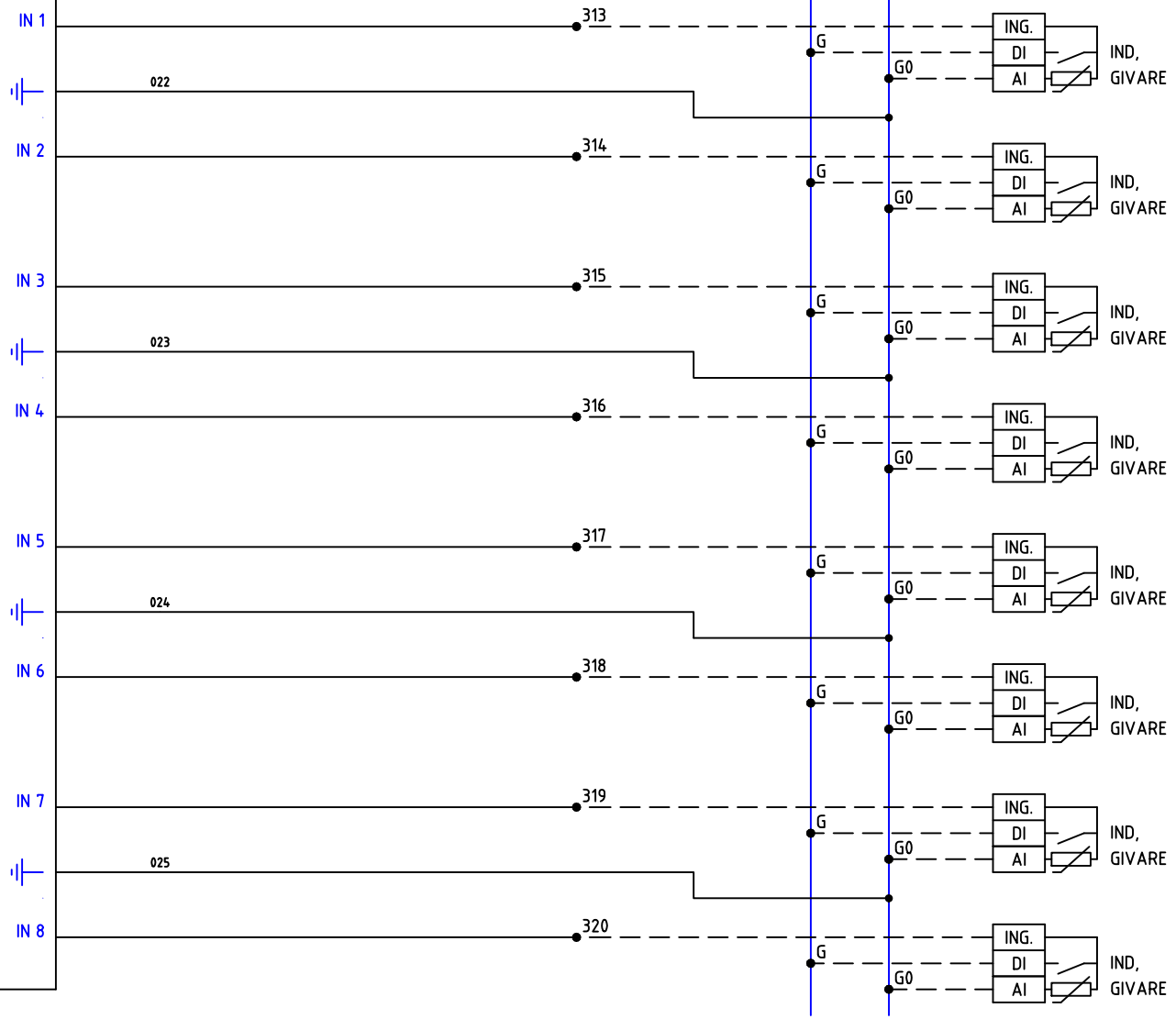
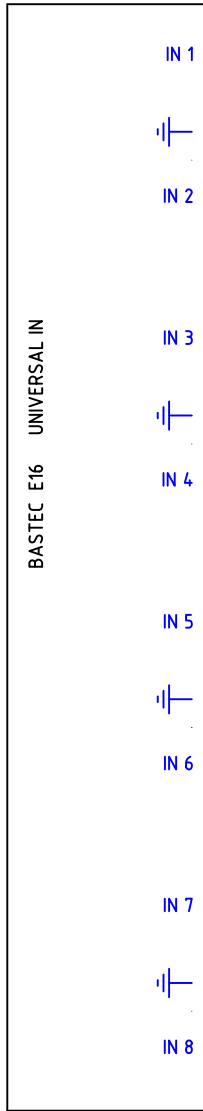
010

24 VAC

24 VAC-N

 www.bastec.se	 +46(0)40-154797 www.melab.se	AS-DUC (XU16 + 2st E16) TYPSKÅP PLÅT		ARBETSNUMMER P3, P3E1, P3E2		RITNINGNUMMER 24-245	
		KRETSSCHEMA DUC		KONSTRUERAD AV Kjell Cederwall		RITAD AV Kjell.C	
NR. ÄNDRING SIGN. DATUM		RELATIONSHANDLING		DATUM 2024-09-26		REV. FORTS. 105	

EXP.1



UNIVERSAL INGÅNG 9

UNIVERSAL INGÅNG 10

UNIVERSAL INGÅNG 11



UNIVERSAL INGÅNG 12

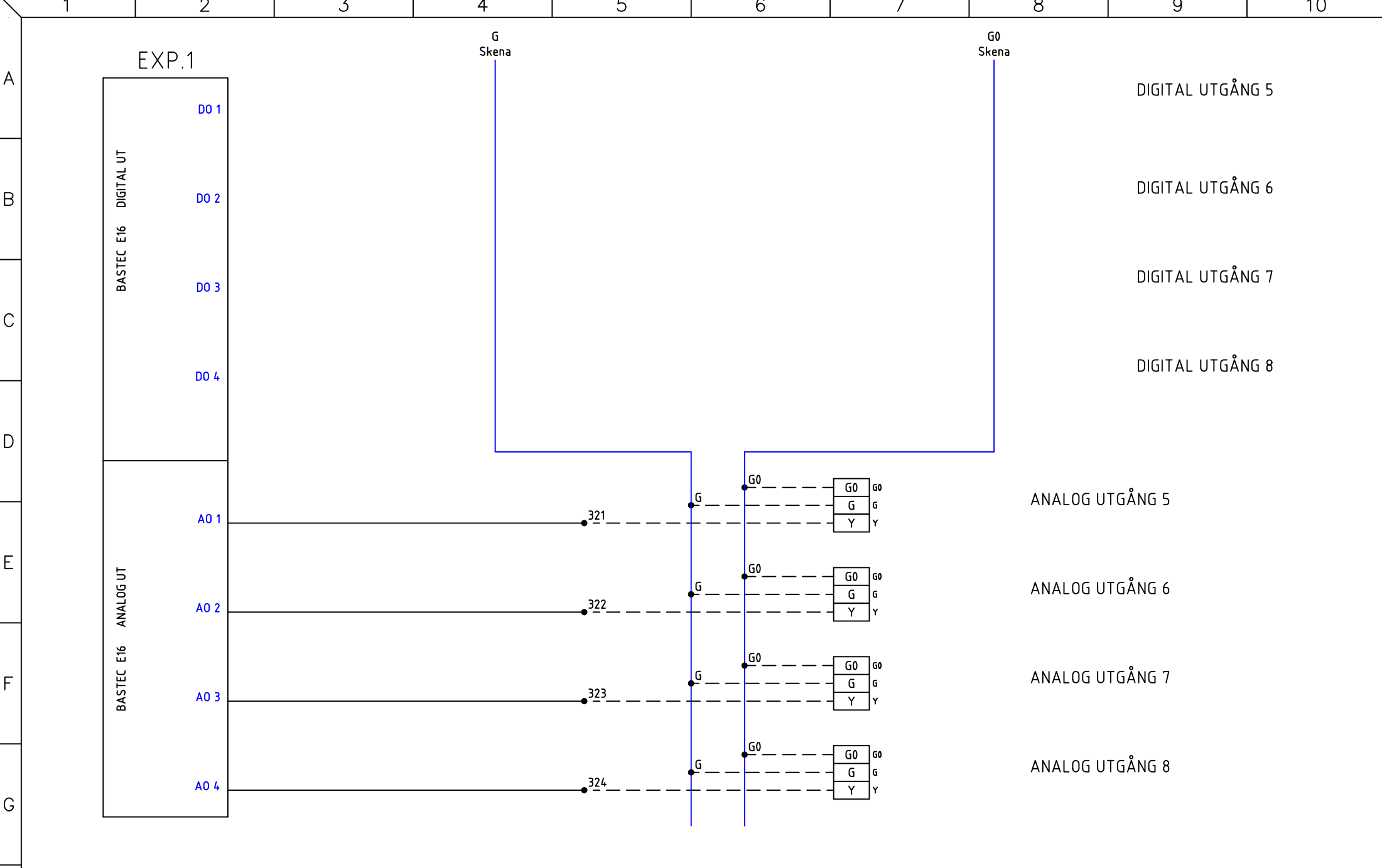
UNIVERSAL INGÅNG 13



UNIVERSAL INGÅNG 14

UNIVERSAL INGÅNG 15

UNIVERSAL INGÅNG 16

 www.bastec.se	 +46(0)40-154797 www.melab.se	AS-DUC (XU16 + 2st E16) TYPSKÅP PLÅT		ARBETSNUMMER P3, P3E1, P3E2		RITNINGNUMMER 24-245		
		KRETSSCHEMA DUC		KONSTRUERAD AV Kjell Cederwall		RITAD AV Kjell.C		BLAD 105
		RELATIONSHANDLING		DATUM 2024-09-26		REV. FORTS.		106



				AS-DUC (XU16 + 2st E16) TYPSKÅP PLÅT KRETSSCHEMA DUC		ARBETSNUMMER		RITNINGNUMMER			
						P3, P3E1, P3E2		24-245			
www.bastec.se		+46(0)40-154797 www.melab.se		RELATIONSHANDLING		KONSTRUERAD AV		RITAD AV			
NR.		ÄNDRING		SIGN.		DATUM		Kjell Cederwall		Kjell.C	
						2024-09-26		REV.		FORTS.	
										106	
										107	

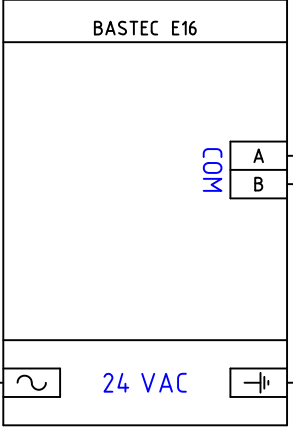
1 2 3 4 5 6 7 8 9 10

A
B
C
D
E
F
G
H

G
Skena

G0
Skena

EXP.2



FRÅN DUC
SE BL. 101



DUC-KOMMUNIKATION

009
011

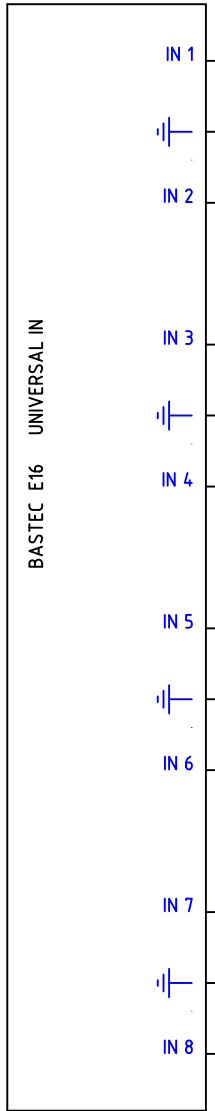
010
012

24 VAC

24 VAC-N

 www.bastec.se	 +46(0)40-154797 www.melab.se	AS-DUC (XU16 + 2st E16) TYPSKÅP PLÅT		ARBETSNUMMER P3, P3E1, P3E2		RITNINGNUMMER 24-245		
		KRETSSCHEMA DUC		KONSTRUERAD AV Kjell Cederwall		RITAD AV Kjell.C		BLAD 107
NR.	ÄNDRING	SIGN.	DATUM	RELATIONSHANDLING		DATUM 2024-09-26		FORTS. 108

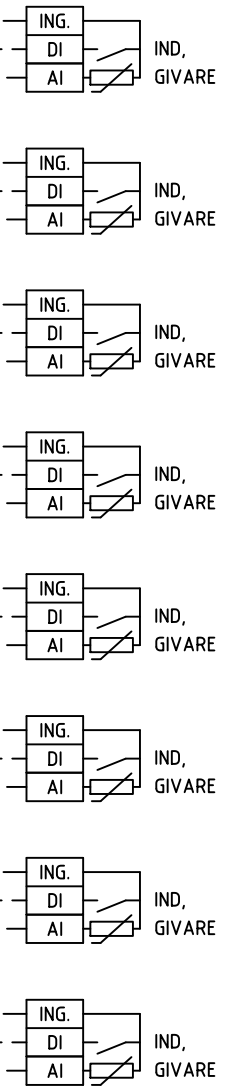
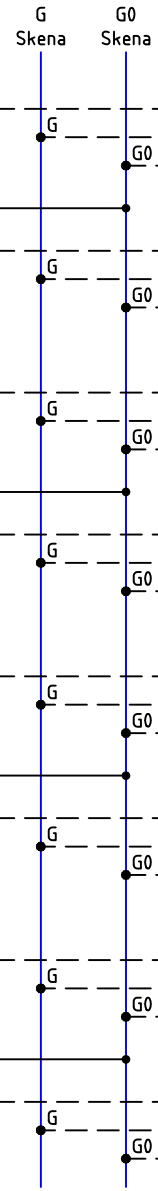
EXP.2



IN 1
IN 2
IN 3
IN 4
IN 5
IN 6
IN 7
IN 8

026
027
028
029

325
326
327
328
329
330
331
332



UNIVERSAL INGÅNG 17
UNIVERSAL INGÅNG 18
UNIVERSAL INGÅNG 19
UNIVERSAL INGÅNG 20
UNIVERSAL INGÅNG 21
UNIVERSAL INGÅNG 22
UNIVERSAL INGÅNG 23
UNIVERSAL INGÅNG 24



AS-DUC (XU16 + 2st E16)

TYPSKÅP PLÅT

KRETSSCHEMA DUC

RELATIONSHANDLING

ARBETSNUMMER

P3, P3E1, P3E2

KONSTRUERAD AV

Kjell Cederwall

DATUM

2024-09-26

RITNINGNUMMER

24-245

RITAD AV

Kjell.C

REV.

BLAD

108

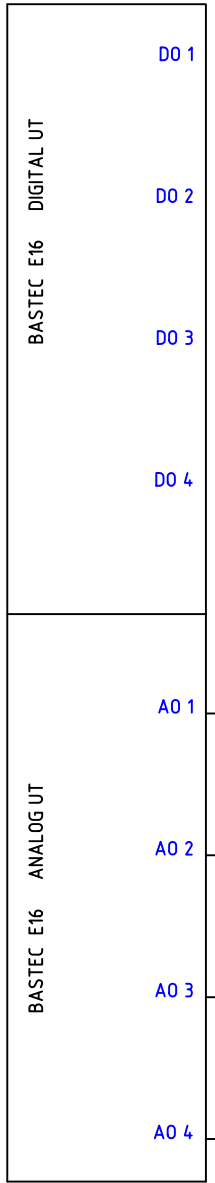
FORTS.

109

1 2 3 4 5 6 7 8 9 10

A
B
C
D
E
F
G
H

EXP.2



DIGITAL UTGÅNG 9

DIGITAL UTGÅNG 10

DIGITAL UTGÅNG 11



DIGITAL UTGÅNG 12

ANALOG UTGÅNG 9

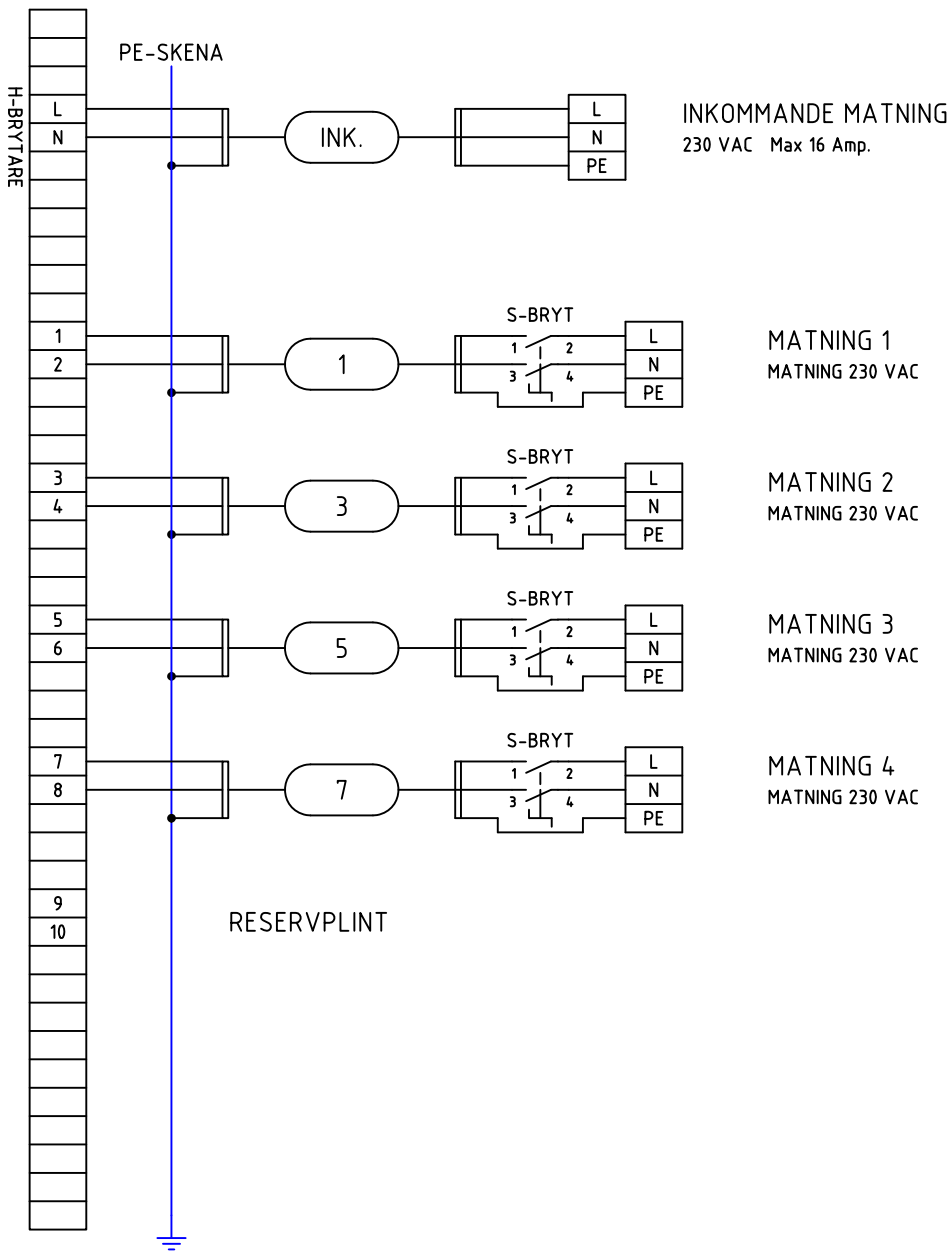
ANALOG UTGÅNG 10

ANALOG UTGÅNG 11

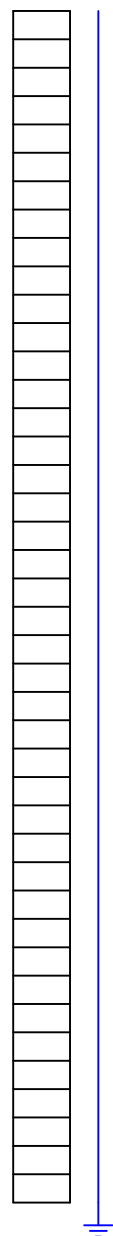
ANALOG UTGÅNG 12



 www.bastec.se	 +46(0)40-154797 www.melab.se	AS-DUC (XU16 + 2st E16) TYPSKÅP PLÅT		ARBETSNUMMER P3, P3E1, P3E2		RITNINGNUMMER 24-245	
		KRETSSCHEMA DUC		KONSTRUERAD AV Kjell Cederwall		RITAD AV Kjell.C	
NR. ÄNDRING SIGN. DATUM		RELATIONSHANDLING		DATUM 2024-09-26		REV. FORTS. 201	

PLINT 230 VOLT (SE ÄVEN BLAD 2)

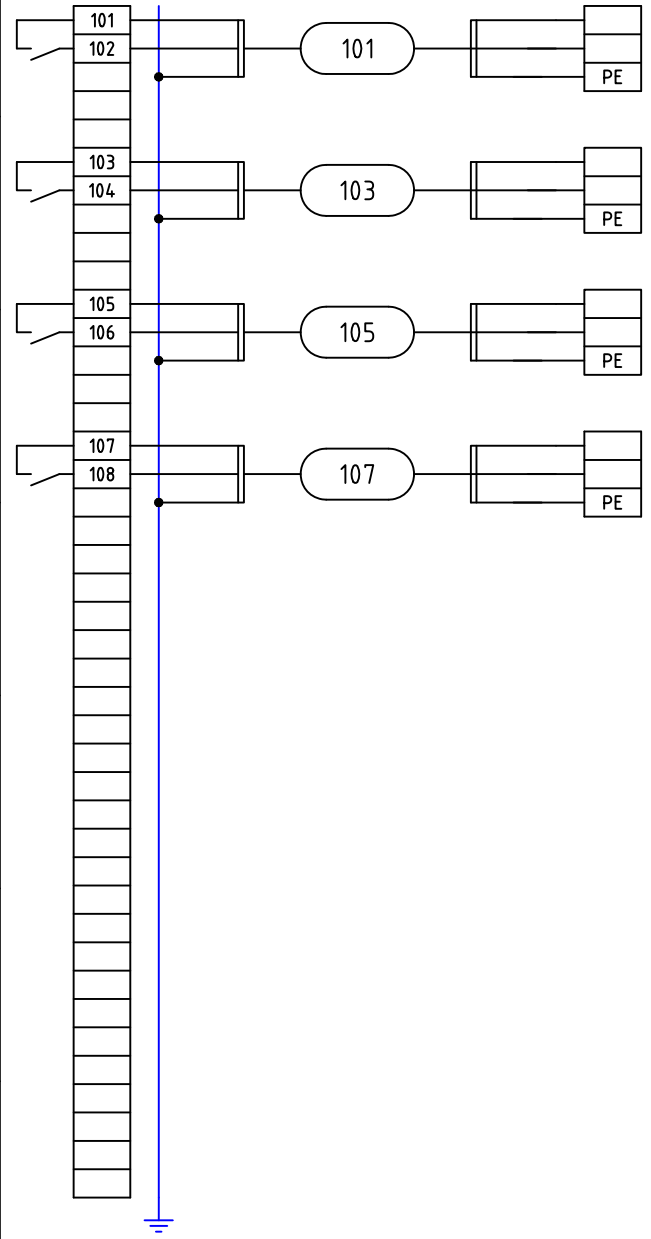


PLINT 230 VOLT



 www.bastec.se	 +46(0)40-154797 www.melab.se	AS-DUC (XU16 + 2st E16) TYPSKÅP PLÅT		ARBETSNUMMER P3, P3E1, P3E2	RITNINGNUMMER 24-245	
		YTTRE FÖRBINDNINGSSCHEMA		KONSTRUERAD AV Kjell Cederwall	RITAD AV Kjell.C	BLAD 201
NR.	ÄNDRING	SIGN.	DATUM	RELATIONSHANDLING	DATUM 2024-09-26	REV. FORTS. 202

PLINT FRÄMMANDE SPÄNNING



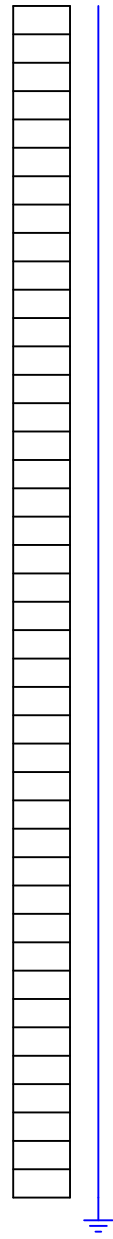
MANÖVER STYRNING 1
(POT, FRI KONT.) SE BL.22

MANÖVER STYRNING 2
(POT, FRI KONT.) SE BL.22

MANÖVER STYRNING 3
(POT, FRI KONT.) SE BL.22

MANÖVER STYRNING 4
(POT, FRI KONT.) SE BL.22

PLINT FRÄMMANDE SPÄNNING



NR.	ÄNDRING	SIGN.	DATUM
-----	---------	-------	-------



www.bastec.se



+46(0)40-154797 www.melab.se

AS-DUC (XU16 + 2st E16)

TYPSKÅP PLÅT

YTTRE FÖRBINDNINGSSCHEMA

RELATIONSHANDLING

ARBETSNUMMER
P3, P3E1, P3E2

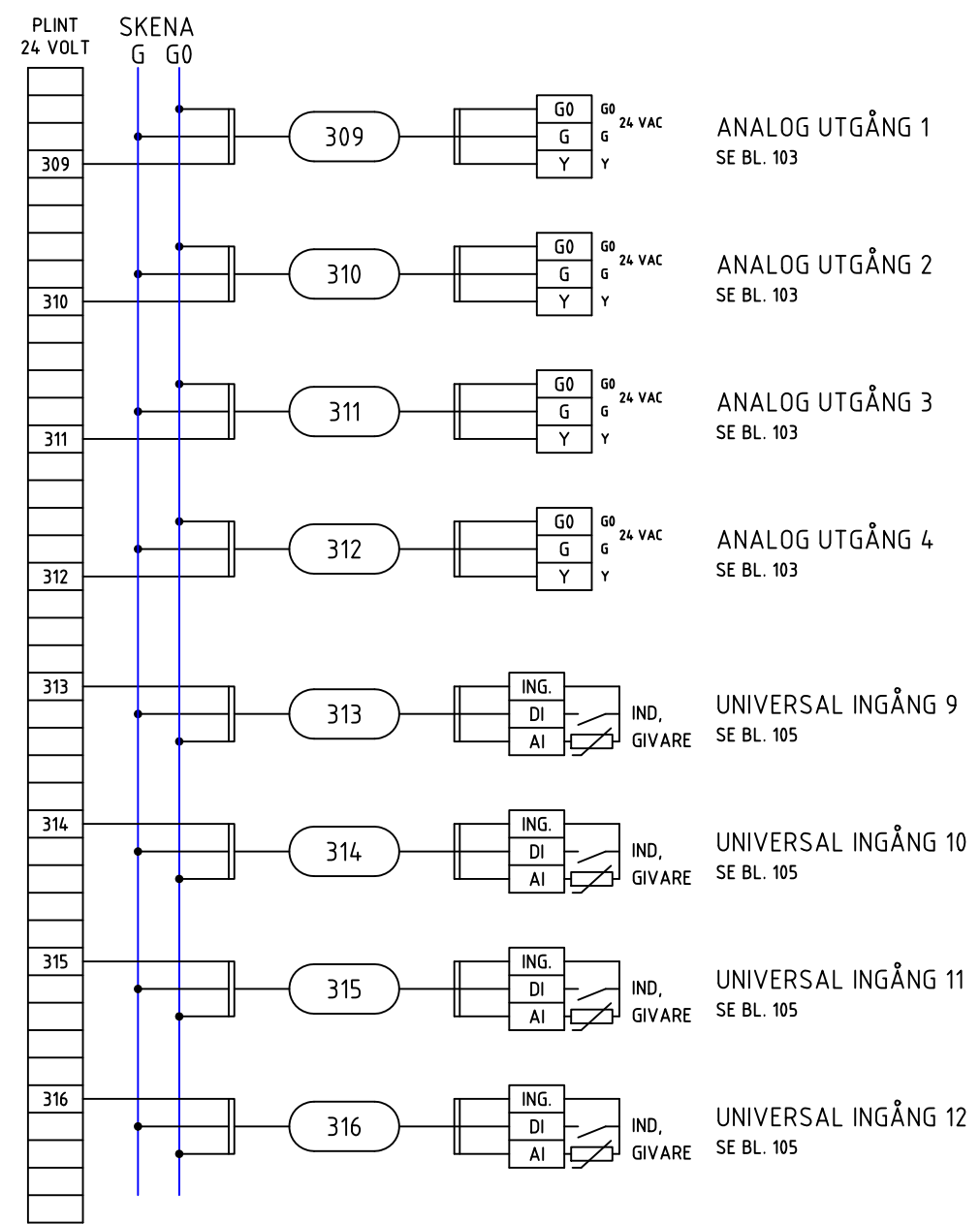
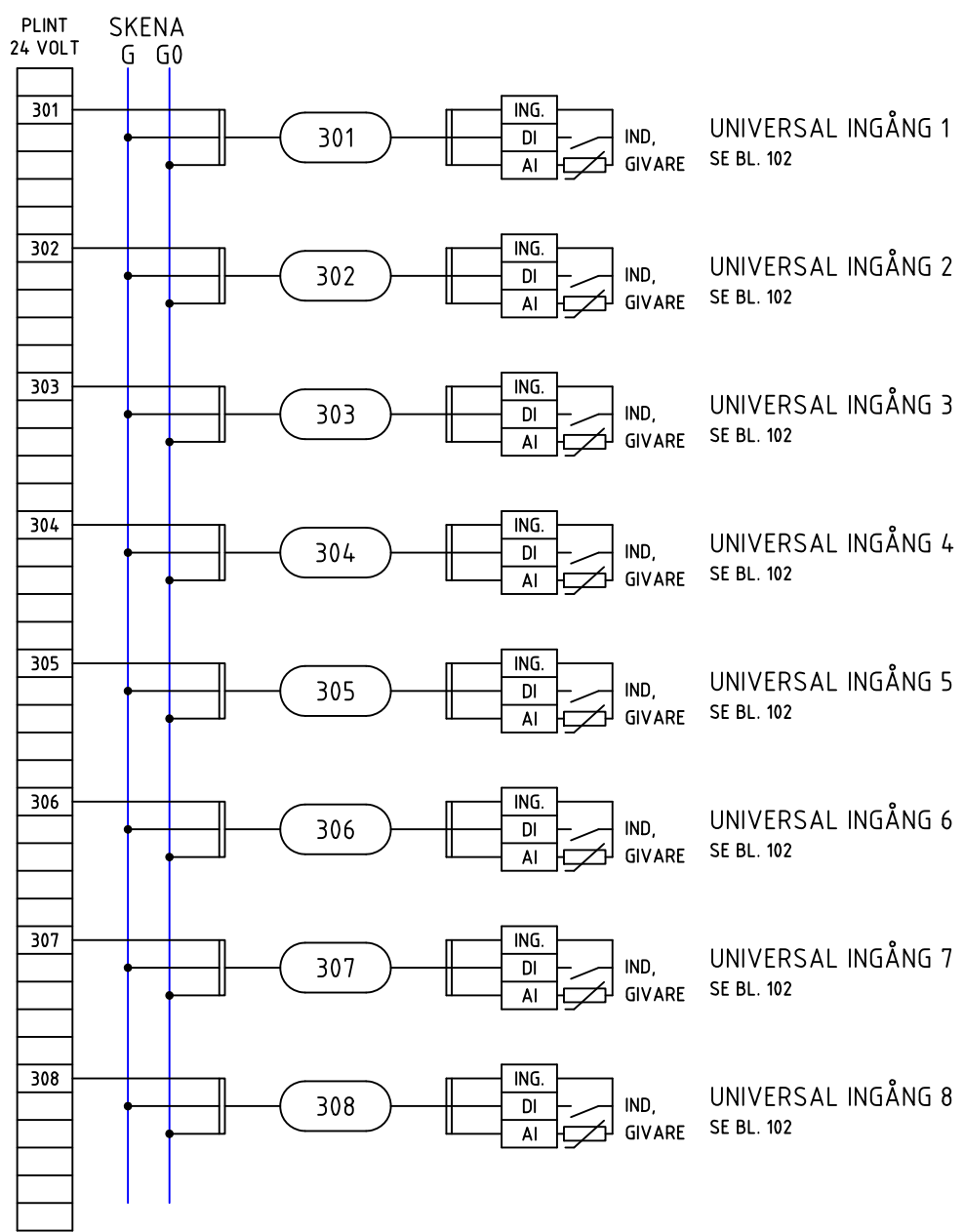
KONSTRUERAD AV
Kjell Cederwall

DATUM
2024-09-26

RITNINGNUMMER
24-245

RITAD AV
Kjell.C

BLAD
202
FORTS.
203



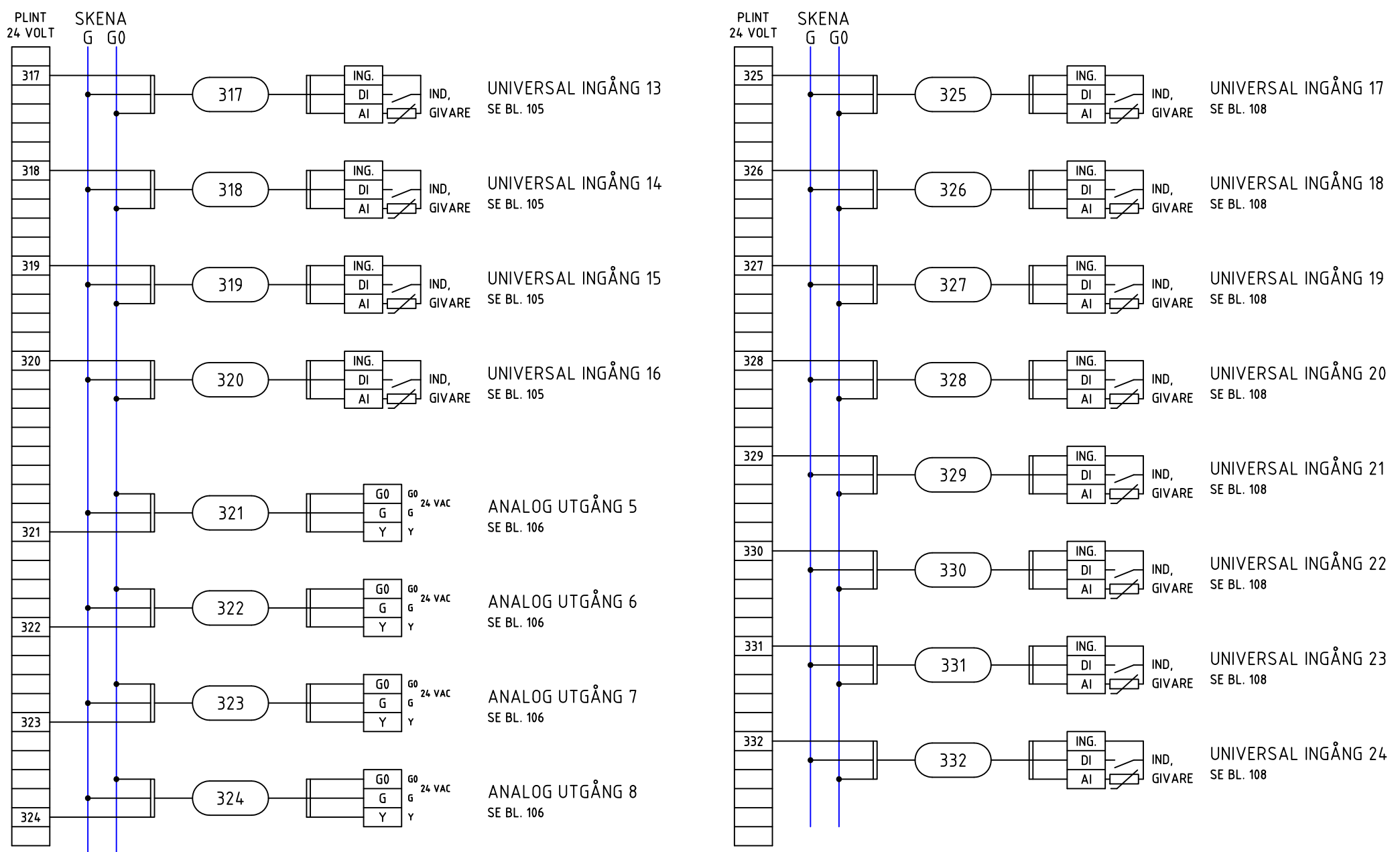
AS-DUC (XU16 + 2st E16)
 TYPSKÅP PLÅT
 YTTRE FÖRBINDNINGSSCHEMA

ARBETSNUMMER P3, P3E1, P3E2		RITNINGNUMMER 24-245	
KONSTRUERAD AV Kjell Cederwall	RITAD AV Kjell.C	BLAD 203	
DATUM 2024-09-26	REV.	FORTS. 204	



NR.	ÄNDRING	SIGN.	DATUM
-----	---------	-------	-------

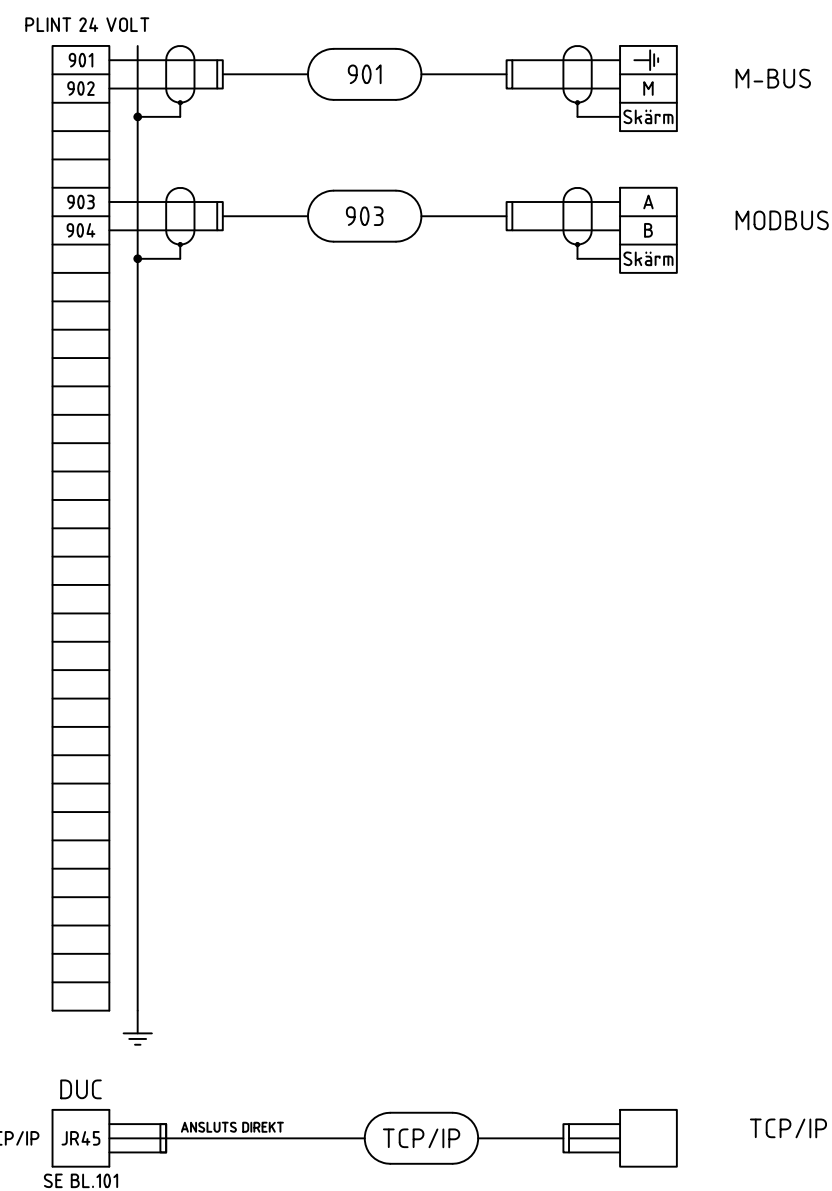
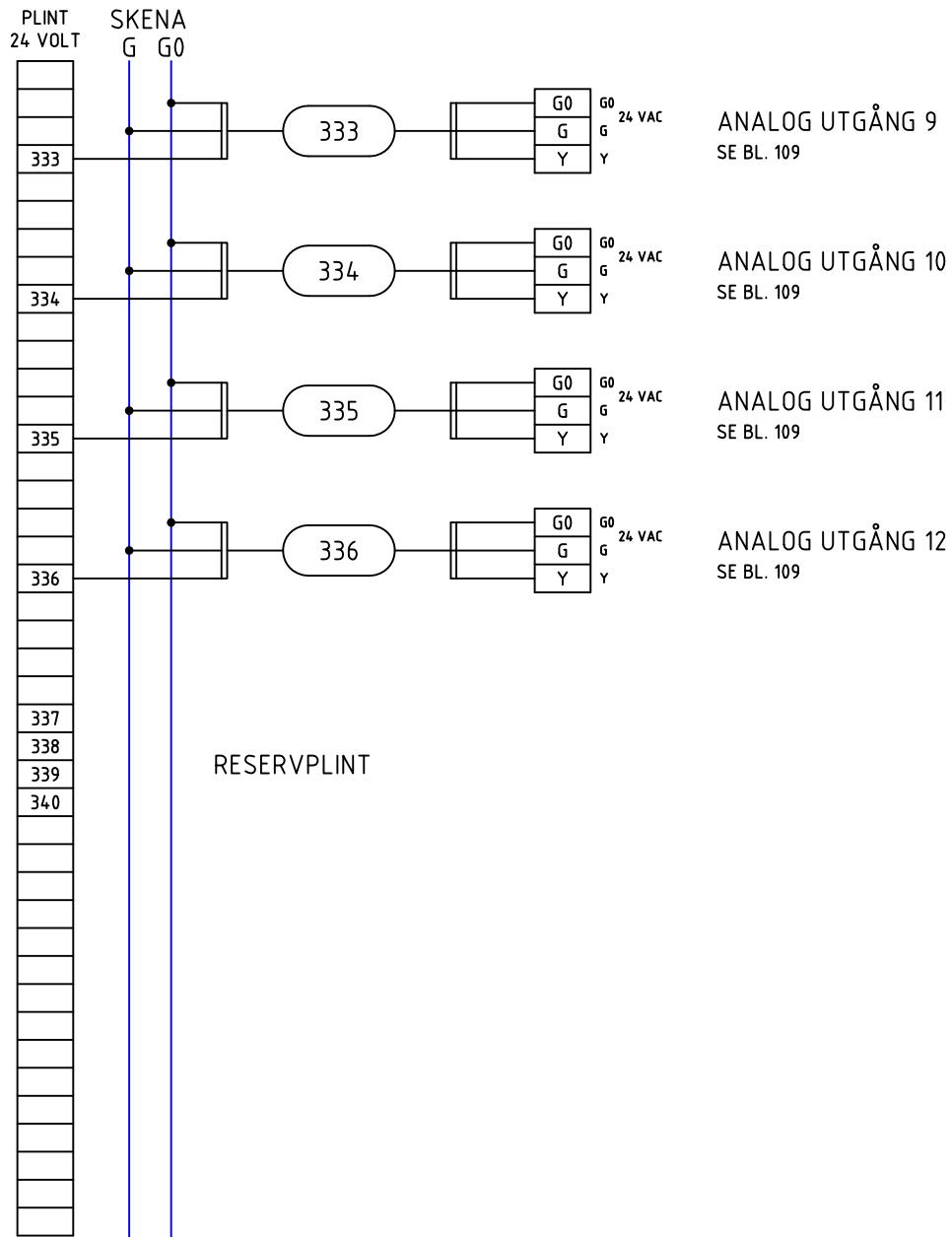
www.bastec.se +46(0)40-154797 www.melab.se



RELATIONSHANDLING



A
B
C
D
E
F
G
H

<table border="1"> <tr> <td>NR.</td> <td>ÄNDRING</td> <td>SIGN.</td> <td>DATUM</td> </tr> </table>	NR.	ÄNDRING	SIGN.	DATUM	 <p>www.bastec.se</p>	 <p>+46(0)40-154797 www.melab.se</p>	AS-DUC (XU16 + 2st E16) TYPSKÅP PLÅT		ARBETSNUMMER P3, P3E1, P3E2		RITNINGNUMMER 24-245	
	NR.	ÄNDRING	SIGN.	DATUM								
	YTTRE FÖRBINDNINGSSCHEMA		KONSTRUERAD AV Kjell Cederwall				RITAD AV Kjell.C		BLAD 204			
	RELATIONSHANDLING		DATUM 2024-09-26				REV. FORTS.		205			



 www.bastec.se	 www.melab.se	AS-DUC (XU16 + 2st E16) TYPISKÅP PLÅT		ARBETSNUMMER	RITNINGNUMMER			
		YTTRE FÖRBINDNINGSSCHEMA		P3, P3E1, P3E2	24-245	BLAD		
		RELATIONSHANDLING		Kjell Cederwall	Kjell.C	205		
				DATUM	REV.	FORTS.		
NR.	ÄNDRING	SIGN.	DATUM	2024-09-26		-		